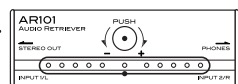
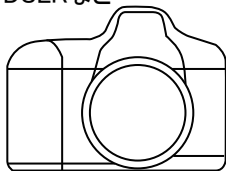


# AR101L

## 取扱説明書追補版

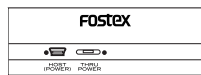
- 付属のバッテリーケースを使用することでAR101をより便利にご使用いただけます。
- AR101下部にバッテリーケースを合体できます。
- AR101をDSLRなどと組み合わせて使用する際、バッテリーケースからAR101に給電できます。

DSLRなど



AR101 STEREO OUTとDSLRのMic  
入力を接続します。

＜注意＞  
別途ステレオミニ・ケーブルが  
必要になります。



バッテリーケースのUSB mini B  
コネクタを接続します。

- USB A コネクタに「USB - Lightningケーブル」を接続することでiPhone5などの動作が可能になります。

＜注意＞

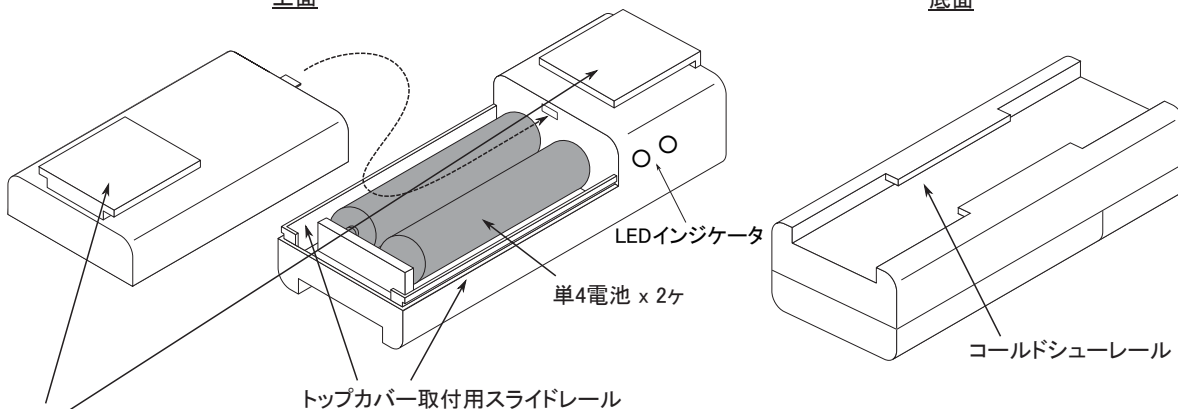
- \*バッテリーケースのUSB A コネクタはPCには対応していません。
- \*バッテリーケースのUSB A コネクタはiPhone4などの「30ピン - USBケーブル」には対応していません。  
iPhone4などをご使用になる場合は、AR101に付属の30ピンケーブルで直接AR101に接続してください。
- \*バッテリーケースからiPhone5などへは給電されません。

- バッテリーケース側面にLEDインジケータを配置

- ・オレンジ点灯時: バッテリーケースの電源がON、動作していることを表します。
- ・赤色点灯時: バッテリーケースの単4電池の残量が少なくなっていることを表します。

上面

底面



AR101の底面シューレールへ取付けます

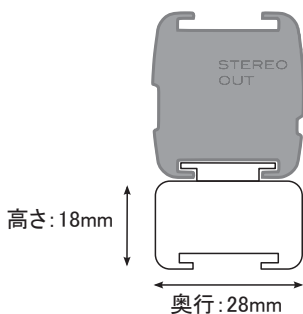
トップカバー取付用スライドレール

単4電池 x 2ケ

LEDインジケータ

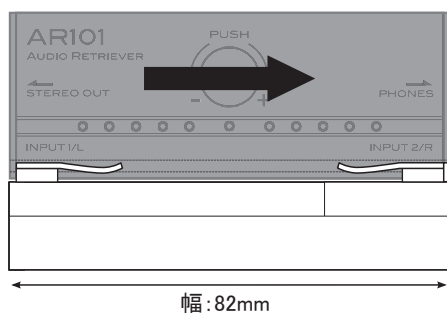
コールドシューレール

AR101をスライドしてバッテリーケースを装着します

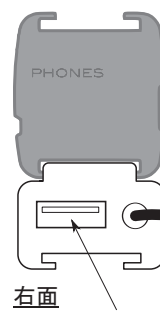


高さ: 18mm

奥行: 28mm



幅: 82mm



右面

USB Aコネクタ

Apple「Lightning - USB」  
ケーブルでiPhone5など  
に接続可能

背面に電源スイッチを配置

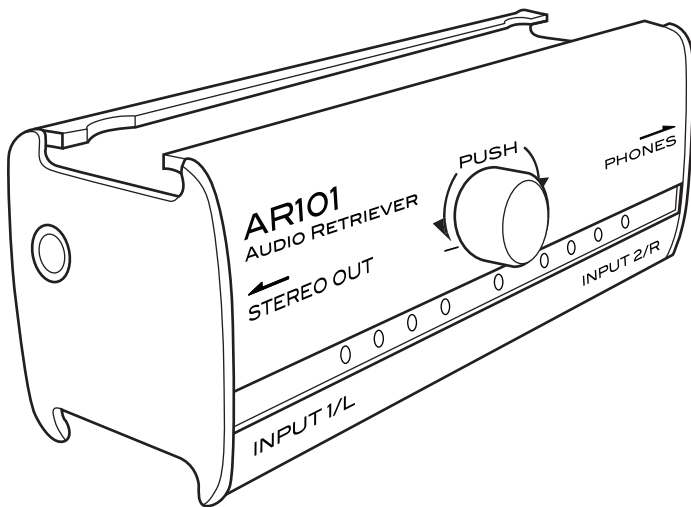
ケーブル長: 100mm

USB mini Bコネクタ

AR101の  
HOST(POWER)へ

# AR101

## AUDIO RETRIEVER









**Fostex**<sup>®</sup>

## ■安全上のご注意

ここでは、安全に関する項目について記載しています。  
あなたや他の人々へ与える危害や、財産などへの損害を未然に防止するため、ここに記載されている事項をお守りいただくものです。ご使用前に必ずお読みください。






### 警告

ここに記載されている事項を無視して、誤った取り扱いをすると、人が死亡または重傷を負う可能性が想定される内容を示します。


-  万一煙が出ている、変なにおいや音があるなど異常状態のまま使用すると、火災・感電の原因となります。すぐにUSBケーブル、iPhoneを引き抜き、煙が出なくなったのを確認後、販売店、または弊社営業窓口へ修理を依頼してください。お客様による修理は危険ですので、絶対におやめください。
-  万一機器内部に水や異物が入った場合には、すぐにUSBケーブル、iPhoneを引き抜き、販売店、または弊社営業窓口へ修理を依頼してください。そのまま使用すると火災・感電の原因になります。
-  万一機器を落としたり破損した場合には、すぐにUSBケーブル、iPhoneを引き抜き、販売店、または弊社営業窓口へ修理を依頼してください。そのまま使用すると火災・感電の原因になります。
-  機器本体に直接水のかかる場所では使用しないでください。火災・感電の原因となります。特に屋外での使用（雨天、降雪時、海岸、水辺）にはご注意ください。
-  本機の分解・修理・改造は絶対にしないでください。また、カバーは絶対に外さないでください。火災・感電の原因となります。
-  本機の上に花瓶、コップや水などの入った容器、小さな金属物を置かないでください。水がこぼれたり中に入った場合、火災・感電の原因となります。


### 注意


ここに記載されている事項を無視して、誤った取り扱いをすると、人が障害を負ったり、物的損害の発生が想定される内容を示します。

-  本機の手入れをする場合は、安全のためiPhone、USBケーブルを外し本体のみで行ってください。感電の原因となることがあります。
-  本機を移動する場合は、外部機器の接続コードを外してから行ってください。コードが傷つき火災・感電の原因となることがあります。
-  油煙や湯気の当たるような場所に置かないでください。火災・感電の原因となることがあります。
-  湿気やホコリの多い場所に置かないでください。火災・感電の原因となることがあります。
-  ヘッドフォンを使用する時は、音量を上げすぎないでください。

図記号の説明

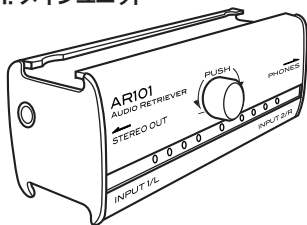
 この記号は、強制内容（必ずすること）を示しています。

 この形の記号は、禁止内容（してはならないこと）を示しています。

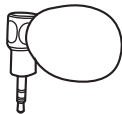
 この記号は、注意しなければならぬ内容（警告を含む）を示しています。

## パッケージ内容

### 1. メインユニット



### 2. マイク (2本)

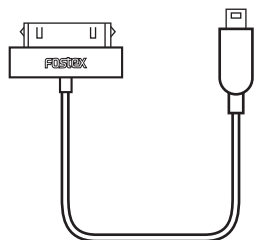
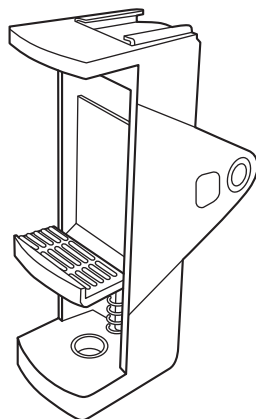


### 4. ジョイント



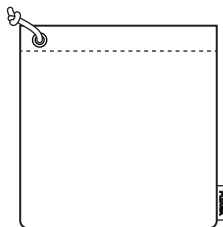
### 5. グリップ

### 3. ホルダー

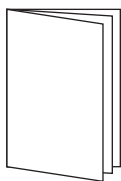


### 6. 30pin Dock ケーブル

#### その他の付属品



#### A ポーチ



#### B 取扱説明書

**【お願い】**  
お買い上げ後、付属品が揃っていることを確認してください。

## 仕様

- プラグインマイク電源電圧: 2.5V
- USB給電電圧: 5V
- 外形寸法: 83 (幅) × 31 (高さ) × 33 (奥行き) (メインユニット)
- 質量: 60g
- ※ iPhone およびライトニングケーブルは、米国および他の国々で登録された Apple Inc. の商標です。
- ※ 製品の外観および規格などは、改良のため予告なく変更することがあります。

### 接続ケーブルに関して

iPhone5およびライトニングケーブルのコネクタを装備した機器をお使いの方は、Apple社純正の「Lightning - 30ピンアダプタ」をご用意いただきますようお願いいたします。

# AR101

## AUDIO RETRIEVER

## 製品概要

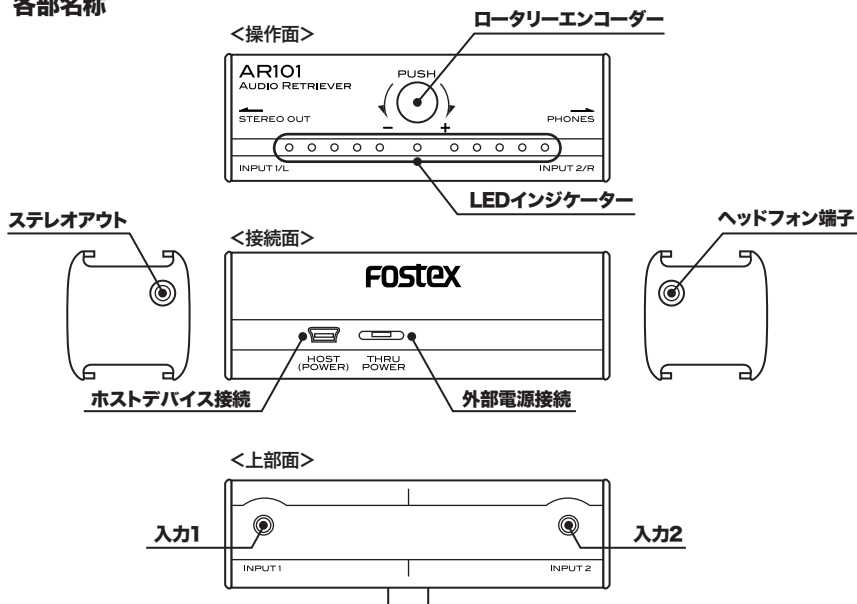
### AR101について

AR101は、iOSデバイスやスマートフォン、PCおよびPCに準じたUSBオーディオ機能を持ったデバイス（以下、これらのデバイスを「ホストデバイス」と表記します）または、デジタルカメラなどラインレベル/マイクレベルのアナログ入力を持つデバイス（以下「アナログデバイス」と表記します）に対して、集音した音声を適正なレベルおよびパンニング等の調整を可能にする製品です。

### 主な特徴

- iOSデバイスを含む各種ホストデバイスとのデジタル伝送による音声の入出力を行えます。
- それぞれ独立して調整することが可能なプラグイン・パワーマイク用インプットを2基搭載。
- ホストデバイスに送出される音声、およびホストデバイスからの音声を確認できるヘッドフォンアウトプット端子とステレオアウトプットを装備しています。
- 左右チャンネルの音声レベルを、それぞれ独立して表示することが可能なLEDインジケータ。
- メインユニットの上下には、外部アクセサリを固定することが可能なコールドシューレールを装備。
- 外部バッテリーパック等を使って、iOSデバイスに対し給電することが可能です。

### 各部名称



# CASE

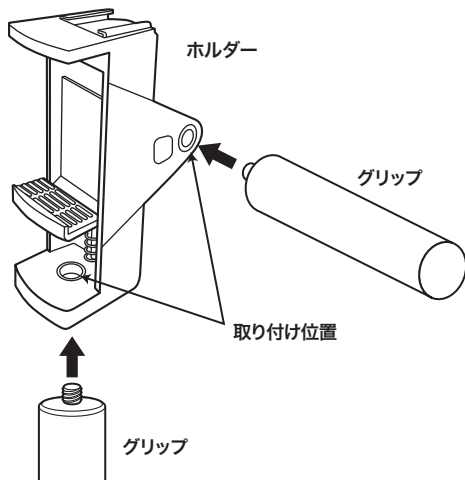
# 1

## iPhoneで録音してみよう! <1>

ここでは「iPhone」を使って録音するための手順を紹介します。

### 取り付け方法 ① ホルダーにグリップを取り付けます。

ホルダーにはグリップを取り付けるためのネジ穴が2カ所用意されています。お使いになる目的によってお選びください。

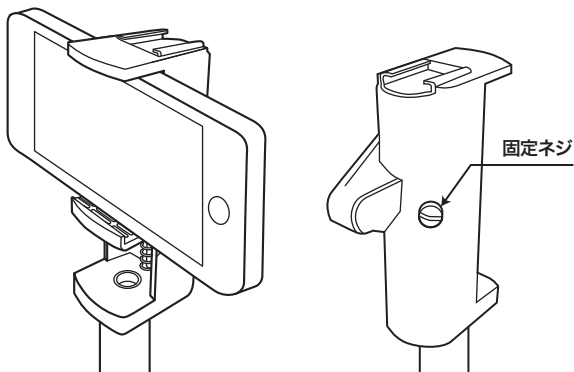


### ② iPhoneを装着する。

ホルダーにiPhoneを装着します。

落下防止のために必ず固定ネジを締めてiPhoneを固定してください。

【注意】強い衝撃を加えるとiPhoneが外れる可能性がありますので、ご使用の際は十分にご注意ください。

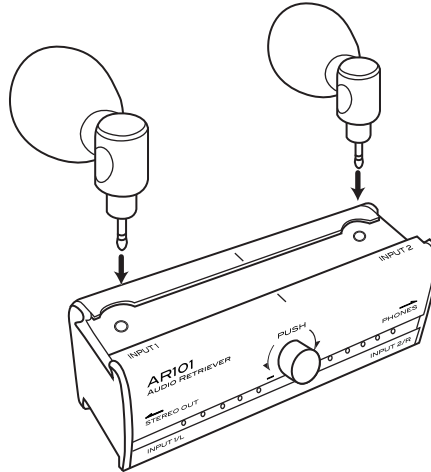


# CASE 1

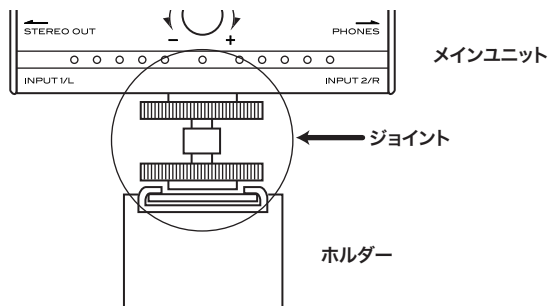
## iPhoneで録音してみよう! <2>

ここでは「iPhone」を使って録音するための手順を紹介します。

- マイクの装着** ③ メインユニットにマイクを装着する。  
メインユニットにマイクを装着します。

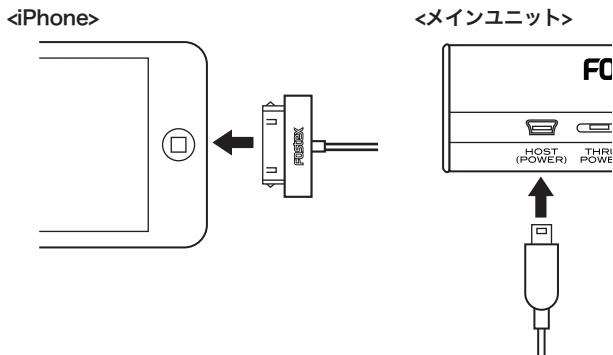


- 本体取り付け** ④ ホルダーにメインユニットを取り付ける。  
ジョイントを使って、ホルダーとメインユニットを取り付けます。  
それぞれのゴールドシューレールにジョイントをはめ込み、しっかりと固定してください。



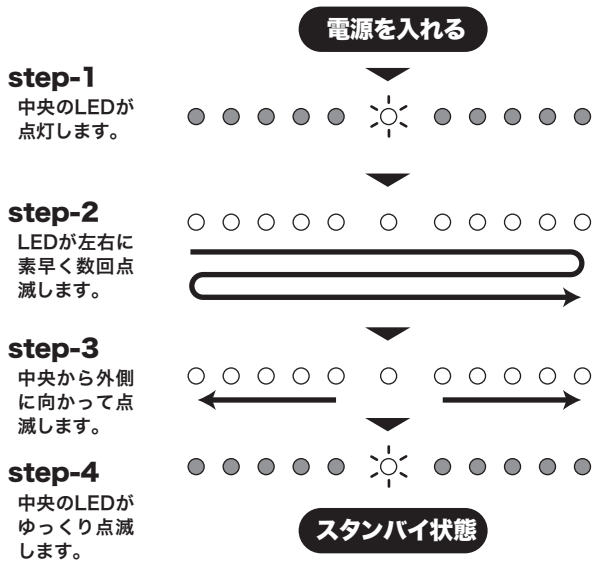
## ケーブル接続 ⑤ メインユニットとiPhoneを接続する。

メインユニットとiPhoneを、付属の「30pin Dockケーブル」で接続します。



## 電源を入れる ⑥ iPhoneの電源をオンにする。

iPhoneの電源をオンにすると、メインユニットにも給電され起動します。その際、LEDインジケーターが下記のように点灯し、その後スタンバイ状態になりますので、iPhoneのカメラを起動してください。





# CASE 1

## iPhoneで録音してみよう！<3>

ここでは「iPhone」を使って録音するための手順を紹介します。

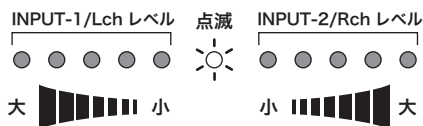
### 録音モード ⑦ iPhoneのカメラを「ビデオ撮影」に切り替える。

iPhoneのカメラを、「ビデオ撮影」に切り替えることで、AR101は「録音モード」になり、LEDインジケータでマイクの入力レベルを確認できるようになります。

<iPhone>



<LEDインジケータ>



### 音量調整

<入力レベル>

### ⑧ マイクのボリュームを調整する。

「録音モード」の時、ロータリーエンコーダーを使って全体のボリュームを調整することができます。「+」方向（時計回り）に回せば大きく。「-」方向（反時計回り）に回せば小さくなりますので、ヘッドフォンでモニターしながら適切なレベルになるよう調整を行ってください。

この時LEDインジケータは、一番右側が赤く点灯し、音量に合わせて左側からオレンジ色のLEDが増えていきます。

音量を下げる



音量を上げる



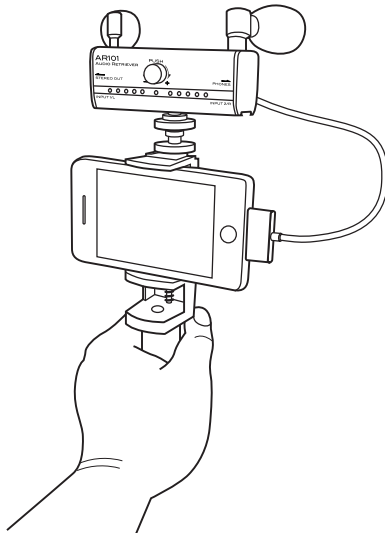
<LEDインジケータ>



## 録音する

### ⑨ iPhoneでビデオ撮影を開始する。

ビデオ撮影を開始すると、AR101の持つ優れた音質で録画を行うことができます。



#### iOS 専用アプリでかんたん設定！

AR101の専用アプリをインストールすることで、各種設定を簡単におこなうことができます。iOSデバイスをお使いの方は、App Storeから入手してください。

## CASE 2

### パソコンでの録音 (Mac の場合)

パソコンのオーディオ・インターフェースとして録音するための方法をご紹介します。



#### ① パソコンと接続する。

AR101とパソコンをUSBケーブルで接続してください。  
(ケーブルはご用意ください)

#### ② 入力デバイスの切り替え

アップルメニュー→環境設定→サウンドで「入力」の  
タグをクリックし、AR101を選択してください。

# CASE 3

## その他のホストデバイスまたはアナログデバイスでの録音。 スマートフォンやデジカメを使って録音するための方法を紹介します。

お使いのスマートフォンやデジカメに音声入力端子が装備されている場合、本製品と接続可能なケーブル等で接続していただくことで録音を行うことができます。  
接続に必要なケーブル等の規格に関しては、機器に付属のマニュアルやガイドなどをお読みの上、記載事項に従ってお使いくださるようお願いいたします。  
なお、この場合のサポートアプリ等の用意はありません。本体に装備のロータリーエンコーダーによる設定のみとなりますので、下記のガイドを参照された上でご利用いただけますようあらかじめご了承ください。

### ロータリーエンコーダーで可能な設定項目と操作ガイド

ロータリーエンコーダーを使って下表にある設定を行うことができます。  
各設定モードに進むには下段の操作ガイドを参照してください。  
また、現在どの設定モードになっているかを確認する場合には、ロータリーエンコーダーを操作することによりLEDインジケータの点灯パターンを表示することができます。

設定可能な項目	LEDインジケータの点灯パターン
<b>A</b> ヘッドフォン・モニター音量の調整	●●●●● ● ●●●●☀
<b>B</b> 入力レベルの調整	①●●●● ● ●●●●①
<b>C</b> INPUT 1のレベル調整	①●●●● ● ●●●●●
<b>D</b> INPUT 2のレベル調整	●●●●● ● ●●●●①
<b>E</b> INPUT 1のパンニング	①● ←————→ ●
<b>F</b> INPUT 2のパンニング	● ←————→ ①①
長押し:3秒 ミュート :どのモードでも作動します。	●●●●● ① ●●●●●

☀・・・点灯      ●・・・操作によって点灯  
①・・・点滅      ●・・・操作によって点滅しながら移動  
●・・・消灯

#### ■操作ガイド



フォステクスカンパニーは、本製品の使用によるデータの消失・破損・不具合について一切の責任を負いません。

## アフターサービスについて

- お買い上げの際、このページの下部にある保証書に販売店等必要事項に記入されていることをお確かめの上、大切に保管してください。もし記載がない場合、購入時の領収書・納品書が必要になります。これらが無い場合、期間中でも有償修理となることがあります。
- 保証期間は、お買い上げ日から1年です。期間中は保証規定に基づいて、当社サービス部門が修理いたします。詳細に関しては下記の「無償修理規定」をご覧ください。
- 保証期間が過ぎってしまった場合、または保証書を紛失した場合の修理については、お買い上げの販売店、または当社営業窓口/サービス部門へご相談ください。
- 保証期間を過ぎってしまった場合でも、修理によって製品の機能が維持できる場合は、お客様のご要望により有償修理いたします。
- この製品の補償用性能部品（部品の機能を維持するために必要な部品）の最低保有期間は、製造打ち切り後6年です。

当社営業窓口、およびサービス部門の連絡先は、下記の通りです。お気軽にご相談ください。

フォスター電機株式会社 フォステクスカンパニー  
〒196-0024 東京都昭島市宮沢町 512

【フォステクスカンパニー宮沢オフィス】  
☎ 042-545-6111 FAX: 042-546-6067

【カスタマーサービス直通】  
☎ 042-546-3151 FAX: 042-546-3198

いずれも土日・祝日および当社指定休日を除く

AM 10:00~12:00, PM 1:00~5:00

## 無償修理規定

1. 取扱説明書の注意書きに従った正常な使用状態で、保証期間中に故障が発生した場合には、弊社サービス部門が無償修理いたします。
2. 保証期間内に故障して無償修理を受ける場合は、製品と保証書をご持参の上、本製品の取扱代理店、または弊社サービス部門へ修理をご依頼ください。
3. 離島および離島に準ずる遠隔地への出張修理を行った場合は、出張に要する実費を申し受けます。
4. ご贈答品などで所定事項の記入がない場合、電波周波数の異なる地域へご転居の場合には、弊社サービス部門へご相談ください。
5. 次の場合には、保証期間内でも有償修理となります。
  - (1) ご使用上の誤り、および不当な修理や改造による故障および損傷。
  - (2) お買い上げ後の輸送・移動・落下などによる故障および損傷。
  - (3) 火災・地震・水害・落雷その他の天災地変、公害や異常電圧による故障および損傷。
  - (4) 接続している他の機器に起因する故障および損傷。
  - (5) 異常摩耗、異常損傷を除き、自然消耗と見なされた消耗部品による故障および損傷。
  - (6) 特殊業務、または特に苛酷な条件下において使用された場合の故障および損傷。
  - (7) 電源周波数の変更、およびメンテナンス。
  - (8) 保証書のご提示がない場合。
  - (9) 保証書にお買い上げ年月日、お客様名、販売店印など必要事項に記入がない場合。あるいは字句を書き換えられた場合。
6. 保証書は、日本国内のみにおいて有効です。  
This guarantee is valid only in Japan.
7. 保証書は再発行いたしません。紛失しないよう大切に保管してください。

※ この保証書は、本書に明示した期間・条件の基において、無償修理をお約束するものです。従ってこの保証書によってお客様の法律上の権利を制限するものではありませんので、保証期間経過後の修理などについてご不明な場合は、本製品の取扱店または弊社サービス部門へお問い合わせください。

※ 保証期間経過後の修理、補修用性能部品の保有期間については、上記の「アフターサービスについて」をご覧ください。

# Fostex®

## 保証書

このたびフォステクス製品をお買い上げいただきまして、誠にありがとうございます。厳格な検査を経てお手元お届けしておりますが、お客様の正常な使用状態で故障が発生した場合には、保証書記載内容により無償で修理いたします。本書をご提示の上、取扱販売店または当社営業窓口へ修理をご依頼ください。

保証期間 1年	
機種名 および 型番	AR101
機番	

フォステクス カンパニー  
〒196-0024 東京都昭島市宮沢町 512

☎ 042-545-6111

〒	☎
ご住所:	
ご氏名:	

お買い上げ日:	年	月	日
販売店			
	☎		

販売店様へのお願い：必ず太枠内の所定事項を記入捺印の上、お客様にお渡しください。  
お客様へのお願い：保証期間内に無料修理を受ける場合、太枠内に記載がないときは、「領収書」または「納品書」等と一緒に本書を提出してください。

**Fostex**

フォステクス カンパニー

〒196-8550 東京都昭島市つつじが丘一丁目1番地109号

© PRINTED IN CHINA May 2013 8289688000 572037