

## 取扱説明書

DC-R302用リモート・ユニット

# EX-RT1



フォステクス製品をお買い上げいただき、誠にありがとうございます。  
本書は、本機の基本的な使いかたについて説明しています。  
本機を使い始めるときにお読みください。

# 安全上のご注意

ここでは、本機をご使用になる上での安全に関する項目を記載してあります。あなたや他の人々へ与える危害や、財産などへの損害を未然に防止するため、ここに記載されている事項をお守りいただくものです。本機をご使用の前には必ずお読みください。



警告

この表示の欄に記載されている事項を無視して、誤った取り扱いをすると、人が死亡または重傷を負う可能性が想定される内容を示しています。



注意

この表示の欄に記載されている事項を無視して、誤った取り扱いをすると、人が障害を負ったり、物的損害の発生が想定される内容を示しています。

## 絵表示について

本書、および製品の表示には、あなたや他の人々へ与える危害や財産の損害を未然に防ぎ、本機を安全にご使用いただくために、警告または注意を促す絵表示を使用しています。これらの絵表示の意味をよく理解してから本書をお読みください。

## 絵表示の例

	△記号は注意しなければならない内容（警告も含まれます）を示しています。具体的な注意事項は△の中や近くに絵や文章で示しています（左図の例は「感電注意」を示しています）。
	⊘記号は禁止内容（してはいけないこと）を示しています。具体的な禁止事項は⊘の中や近くに絵や文章で示しています（左図の例は「分解禁止」を示しています）。
	●記号は強制内容（必ずすること）を示しています。具体的な強制事項は●の中や近くに絵や文章で示しています。

## 警告

万一煙が出ている、変なにおいや音がするなどの異常状態のまま使用すると、火災・感電の原因となります。すぐにケーブルを外してください。



煙が出なくなるのを確認して販売店、または弊社営業窓口へ修理を依頼してください。お客様による修理は危険ですので、絶対にお止めください。

万一機器内部に水や異物が入った場合には、すぐにケーブルを外し、販売店または弊社営業窓口へご連絡ください。そのまま使用すると火災・感電の原因となります。



万一機器を落としたり、カバーを破損した場合には、ケーブルを外し、販売店または弊社営業窓口へご連絡ください。そのまま使用すると火災・感電の原因となります。



機器本体に直接水がかかる場所では使用しないでください。火災・感電の原因となります。特に屋外での使用（雨天、降雪時、海岸、水辺）にはご注意ください。



本機の分解・修理・改造は絶対にしないでください。また、カバーは絶対に外さないでください。火災・感電の原因となります。



本機の上に花瓶、コップや水などの入った容器、小さな金属物を置かないでください。水がこぼれたり、中に入ったりした場合、火災・感電の原因となります。



## 注意



本機をお手入れする場合には、安全のためケーブルを外してください。感電の原因となることがあります。



本機を移動する場合には、外部機器の接続コードを外してから行ってください。コードが傷つき火災・感電の原因となることがあります。



油煙や湯気の当たるような場所に置かないでください。火災・感電の原因となることがあります。



湿気やホコリの多い場所に置かないでください。火災・感電の原因となることがあります。

# はじめに

本機は、デジタル一眼レフカメラ（以下、カメラ）の録画を開始／停止するためのリモート・ユニットです。本機をDC-R302に取り付けることで、DC-R302単体ではコントロールできなかったカメラにも対応可能となります。

## ■ 本機の特長

- ・ 赤外線カメラの正面から当てることが可能となり、DC-R302本体からの赤外線発光ではデザイン上、受光が難しいカメラにも対応（対応機種は下記を参照）
- ・ リモート出力 [DSLR] 端子を搭載し、有線接続でカメラをコントロール可能（対応機種は下記、別売の接続ケーブルは、4 ページ「別途ご用意が必要なもの」を参照）
- ・ 外部有線リモート入力 [REMOTE] 端子を搭載し、外部コントローラー（Panasonic DMW-RS1互換）によるリモート操作が可能
- ・ ドライバーを使って簡単にDC-R302に取付け・取外しが可能

## ■ 付属品

- ・ 4極 Φ2.5mm ミニミニプラグケーブル（約130 mm）
- ・ 取扱説明書（本書）

## ■ 対応機種

レコーダー	Fostex DC-R302	
カメラ	赤外線	キヤノン製カメラで、本体に赤外線受光部を装備し、赤外線による録画開始／停止が可能な機種 動作確認機種： キヤノン：EOS 5Dmk3、EOS 5Dmk2、EOS 7D、EOS 6D、EOS 60D、EOS X5
	有線	有線リモート端子を装備し、有線リモートで録画開始／停止可能な機種 動作確認機種： キヤノン：EOS 5Dmk3、EOS-1D X ニコン（10ピンタイプ）：D800、D800E、D4 ニコン（6ピンタイプ）：D7000、D600、D610 パナソニック：DMC-GH2、DMC-GH3

### 🔔 ご注意

- ・ EX-RT1を動作させるためには、DC-R302のファームウェアがV1.25以降である必要があります。ファームウェア・アップデートの詳細は、弊社ホームページをご覧ください。

各製品名は各メーカーの登録商標または商標です。  
最新の対応機種状況は弊社ホームページでご確認ください。

## ■ 別途で用意が必要なもの

- ・ マイナスドライバー：本機をDC-R302に取り付ける際に使用します。
- ・ 本機／カメラ接続用ケーブル：有線で操作する場合、カメラの機種に応じてオプションの別売ケーブルをご用意ください。

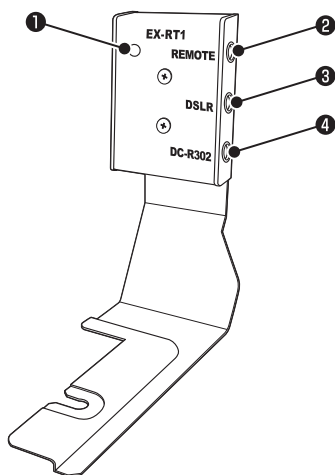
カメラ		Fostex製 別売ケーブル型番
メーカー	型番	
キヤノン	EOS 5Dmk3、EOS-1D X等	ET-RT1C
ニコン（10ピンタイプ）	D800、D800E、D4等	ET-RT1N
ニコン（6ピンタイプ）	D7000、D600、D610等	ET-RT1N2
パナソニック	DMC-GH2（注）、DMC-GH3等	ET-RT1P

（注）リモート端子とマイク入力端子が兼用のため、同時使用は不可。

各製品名は各メーカーの登録商標または商標です。

最新の対応機種状況は弊社ホームページでご確認ください。

## 各部の名称と機能



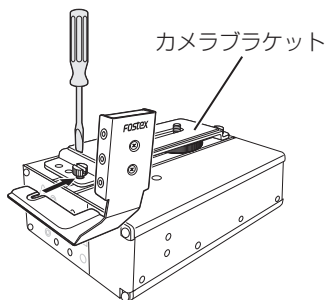
- ① 赤外線発光部**  
カメラの赤外線受光部に向けて赤外線を発光し、録画開始／停止を行います。
- ② [REMOTE]端子**  
必要に応じて、リモートコントローラーを接続します。
- ③ [DSLR]端子**  
カメラのリモート端子と接続します。  
有線でカメラをコントロールする場合に使用します。
- ④ [DC-R302]端子**  
付属のケーブルでDC-R302の[REMOTE]端子と接続します。

# DC-R302・カメラとの接続

## 1 本機をカメラブラケットとネジの間に固定する

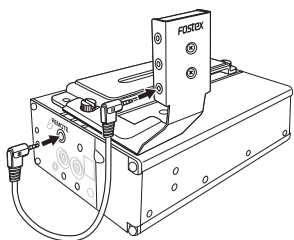
カメラブラケット(\*)のネジを一カ所(DC-R302正面から見て右側)ゆるめ、カメラブラケットとネジのすきまに本機を差し込みネジをしめます。

※カメラブラケットはDC-R302の付属品です。事前にDC-R302に取り付けてください。



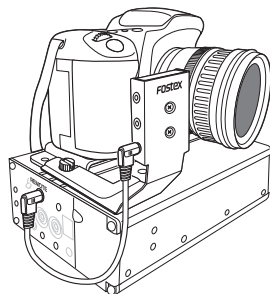
## 2 本機とDC-R302を接続する

付属のケーブルで、本機の[DC-R302]端子とDC-R302の[REMOTE]端子を接続します。



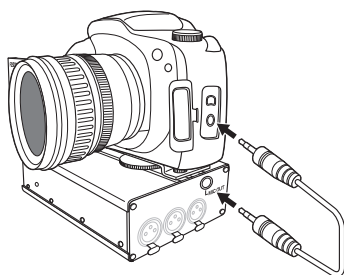
## 3 カメラをDC-R302に設置する

カメラブラケットのカメラ取り付け用ネジにカメラの三脚ネジ穴をあわせ、カメラブラケットのつまみを右に回すと固定されます。



## 4 カメラとDC-R302を接続する

市販のステレオミニケーブルで、カメラのマイク入力端子とDC-R302の[MIC OUT]端子を接続します。



(注) パナソニック製DMC-GH2は、マイク入力端子とリモート端子が兼用です。同時に使用することはできません。

# 機器の設定

## ■ 赤外線による操作

赤外線により、カメラの録画を開始／停止するための設定方法です。

赤外線リモート操作可能なキヤノン製カメラが対象です。（⇒3 ページ：対応機種）

### 1 DC-R302のMENU画面で、REMOTEの値を「IR (Canon)」にする

```
M> REMOTE
  > IR (Canon)
```

### 2 カメラのリモート設定を行う

カメラ側で赤外線リモートによる動画記録操作が可能となるよう設定します。設定方法はカメラの取扱説明書を参照してください。

## ■ 有線による操作

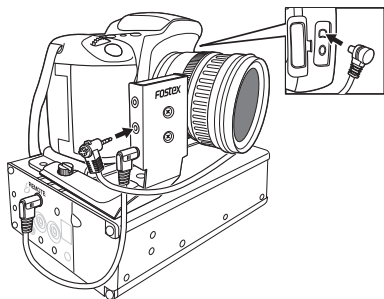
有線接続により、カメラの録画を開始／停止するための設定方法です。

有線リモートで録画開始／停止可能なカメラが対象です。（⇒3 ページ：対応機種）

本機／カメラ接続用ケーブル（別売）が必要になります。（⇒4 ページ：別途ご用意が必要なもの）

### 1 本機とカメラを接続する

本機／カメラ接続用ケーブルで、本機の[DSLR]端子とカメラのリモート端子を接続します。



### 2 DC-R302のMENU画面で、REMOTEの値を「EX-RT1」にする

```
M> REMOTE
  > EX-RT1
```

### 3 カメラのリモート設定を行う

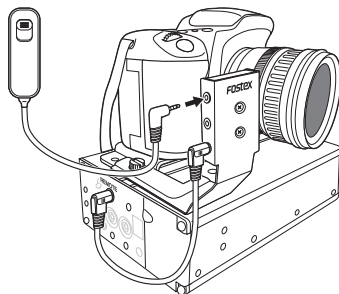
カメラ側で有線リモートによる動画記録操作が可能となるよう設定します。設定方法はカメラの取扱説明書を参照してください。

# リモートコントローラーによる操作

外部リモートコントローラー（パナソニック製DMW-RS1互換）から開始／停止の操作が可能です。

1 本機・DC-R302・カメラの接続と設定を行う（⇒5、6ページ）

2 リモートコントローラーを本機の[REMOTE]端子に接続する



## 困ったときは

現象	対処
DC-R302を再生/停止しても、カメラが再生/停止しない	<ul style="list-style-type: none"><li>カメラが赤外線または有線によるリモート操作可能な機種か確認する（⇒3ページ）。</li><li>カメラの電源が入っているか確認する。</li><li>カメラ・本機・DC-R302が正しく接続・設定されているか確認する（⇒5、6ページ）。</li><li>赤外線による操作を行なう場合、本機の赤外線発光部がカメラの赤外線受光部を向いているか確認する。</li></ul>

## 主な仕様

[REMOTE]端子	Φ2.5 mm 4極ミニミニジャック
[DSLR]端子	Φ2.5 mm 4極ミニミニジャック
[DC-R302]端子	Φ2.5 mm 4極ミニミニジャック
外形寸法 (mm)	31.2 (幅) × 79.5 (高さ) × 87.5 (奥行き)
質量	約60 g

## アフターサービスについて

- この説明書裏には、保証書が印刷されています。お買い上げの際に、販売店で所定の事項を記入してお渡しします。記載内容をお確かめの上、大切に保管してください。
- 保証期間は、お買い上げ日から1年です。期間中は保証書の規定に基づいて、当社サービス部門が修理いたします。詳細については、説明書裏に印刷されている「無償修理規定」をお読みください。
- 保証期間を過ぎてしまった場合、または保証書を紛失した場合の修理については、お買い上げの販売店、または当社営業窓口/ サービス部門へご相談ください。
- 保証期間を過ぎてしまった場合でも、修理によって製品の機能が維持できる場合には、お客様のご要望により、有料修理いたします。

- この製品の補修用性能部品(製品の機能を維持するために必要な部品)の最低保有期間は、製造打ち切り後6年です。
- 当社営業窓口、およびサービス部門の連絡先は、以下のようになっています。お気軽にご相談ください。

### 国内営業窓口

☎042-545-6111、FAX. 042-546-6067

土日・祝日および当社指定休日を除く

AM 10:00~12:00、PM 1:00~5:00

### サービス部門

☎042-546-3151、FAX. 042-546-3198

土日・祝日および当社指定休日を除く

AM 10:00~12:00、PM 1:00~5:00

## 無償修理規定について

- 取扱説明書の注意書きに従った正常な使用状態で、保証期間内に故障が発生した場合には、弊社サービス部門が無料修理いたします。
- 保証期間内に故障して無料修理を受ける場合は、
  - (1) 製品と保証書をご持参の上、本製品の取扱代理店、または弊社サービス部門へ修理をご依頼ください。
  - (2) 離島および離島に準ずる遠隔地への出張修理を行った場合は、出張に要する実費を申し受けます。
- ご贈答品などで所定事項の記入がない場合、電源周波数の異なる地域へのご転居の場合には、弊社サービス部門へご相談ください。
- つぎの場合には、保証期間内でも有料修理となります。
  - (1) ご使用上の誤り、および不当な修理や改造による故障および損傷。
  - (2) お買い上げ後の輸送・移動・落下などによる故障および損傷。
  - (3) 火災・地震・水害・落雷その他の天災地変、公害や異常電圧による故障および損傷。
  - (4) 接続している他の機器に起因する故障および損傷。
  - (5) 異常磨耗、異常損傷を除き、自然消耗と見なされた消耗部品による故障および損傷。
  - (6) 特殊業務、または特に苛酷な条件下において使用された場合の故障および損傷。
  - (7) 電源周波数の変更、およびメンテナンス。
  - (8) 保証書のご提示がない場合。
  - (9) 保証書にお買い上げ年月日、お客様名、取り扱い店(印)の記入がない場合、あるいは字句を書き換えられた場合。
- 保証書は、日本国内のみにおいて有効です。  
This guarantee is valid only in Japan.
- 保証書は再発行いたしません。紛失しないよう大切に保管してください。  
※ この保証書は、本書に明示した期間・条件のもとにおいて、無料修理をお約束するものです。したがって、この保証書によってお客様の法律上の権利を制限するものではありませんので、保証期間経過後の修理などについてご不明な場合は、本製品の取り扱い店、または弊社サービス部門へお問い合わせください。  
※ 保証期間経過後の修理、補修用性能部品の保有期間については、前述の「アフターサービスについて」をご覧ください。

## 保証書

このたびフォステクス製品をお買い上げいただきまして、誠にありがとうございます。厳格な検査を経てお手元にお届けしておりますが、お客様の正常な使用状態で故障が発生した場合には、保証書記載内容により無償で修理いたします。本書をご提示の上、取扱販売店または当社営業窓口へ修理をご依頼ください。

保証期間 1 年

機種名 および 型番	EX-RT1
機種番	

フォステクス カンパニー  
☎196-0024 東京都昭島市宮沢町 512  
☎042-545-6111 (代)



# Fostex

ご住所	〒		
ご氏名			
お買い上げ日	平成	年	月 日
販売店名	社印		
住所			
電話番号	☎		

- ・販売店様へのお願ひ 必ず太枠内の所定事項を記入捺印の上、お客様にお渡しください。
- ・お客様へのお願ひ 保証期間内に無料修理を受ける場合、太枠内の記載がないときには、「領収書」または「納品書」などいっしょに本書を提出してください。