

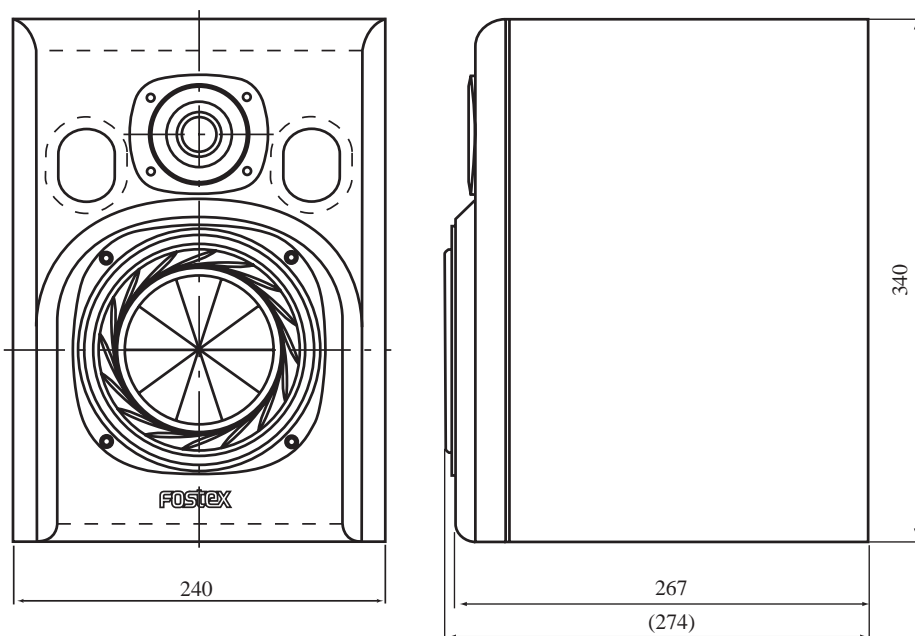
Fostex[®]

製品仕様書

ニアフィールド・スタジオ・モニター

NF-1

フォステクスカンパニー



ニアフィールド・スタジオ・モニター NF-1

外形寸法図

1. 製品仕様

インピーダンス	:8
形式	:2ウェイ・バスレフ型
使用ユニット	:160mmHPウーハー(防磁型)、20mmソフトドーム・ツイーター(防磁型)
実効周波数特性	:50Hz ~ 40kHz
クロスオーバー周波数	:10kHz
出力音圧レベル	:89dB/W(1m)
入力(プログラム)	:120W
内容積	:11L
外形寸法	:240(W)×340(H)×274(D)
質量	:9.1kg

ニアフィールド・スタジオ・モニター NF-1

製品仕様