

パーソナルアンプ

AP15d

取扱説明書



フォステクス製品をお買い上げいただき、誠にありがとうございます。本書は、本機の基本的な使いかたについて説明しています。本機を使い始めるときにお読みください。

■ 本機の特長

- ・ 携帯音楽プレーヤーなどの音声をパッシブスピーカーに出力するステレオアンプ
- ・ デジタルアンプの採用により小型化
- ・ 操作しやすい形状

■ 付属品について

- ・ ACアダプター× 1
- ・ スピーカーケーブル (1.5 m) × 2
- ・ ステレオミニケーブル (0.8 m) × 1
- ・ ステレオRCAケーブル (1.5 m) × 1

■ 主な仕様

最大出力	15 W + 15 W
適合スピーカーインピーダンス	4 Ω ~ 8 Ω
全高調波歪率	0.1% (出力10 W、負荷4 Ω、1 kHz)
S/N比	85 dB以上
INPUT端子	ステレオ・ミニジャック、RCA / 入力感度: 300 mV
電源	DC 15 V (専用ACアダプター付属)
消費電力	45 W (15 W + 15 W出力時)
外形寸法	110 mm (W) × 30 mm (H) × 75 mm (D) ※最大突起物含む
本体質量	250 g

■ 安全上のご注意




ここでは、本機をご使用になる上での安全に関する項目を記載してあります。あなたや他の人々へ与える危害や、財産などへの損害を未然に防止するため、ここに記載されている事項をお守りいただくものです。本機をご使用の前には必ずお読みください。

 警告	この表示の欄に記載されている事項を無視して、誤った取り扱いをすると、人が死亡または重傷を負う可能性が想定される内容を示しています。	 注意	この表示の欄に記載されている事項を無視して、誤った取り扱いをすると、人が障害を負ったり、物的損害の発生が想定される内容を示しています。
--	---	---	---

絵表示について

本書、および製品の表示には、あなたや他の人々へ与える危害や財産の損害を未然に防ぎ、本機を安全にご使用いただくために、警告または注意を促す絵表示を使用しています。これらの絵表示の意味をよく理解してから本書をお読みください。

絵表示の例

	△記号は注意しなければならない内容（警告も含まれます）を示しています。具体的な注意事項は△の中や近くに絵や文章で示しています（左図の例は「感電注意」を示しています）。
	⊘記号は禁止内容（してはいけないこと）を示しています。具体的な禁止事項は⊘の中や近くに絵や文章で示しています（左図の例は「分解禁止」を示しています）。
	●記号は強制内容（必ずすること）を示しています。具体的な強制事項は●の中や近くに絵や文章で示しています。

警告

万一煙が出ている、変なにおいや音がするなどの異常状態のまま使用すると、火災・感電の原因となります。すぐに機器本体の電源を切り、ACアダプターをコンセントから抜いてください。

煙が出なくなるのを確認して販売店、または弊社営業窓口へ修理を依頼してください。お客様による修理は危険ですので、絶対にお止めください。

万一機器内部に水や異物が入った場合には、すぐに機器本体の電源を切り、ACアダプターをコンセントから抜いて、販売店または弊社営業窓口へご連絡ください。そのまま使用すると火災・感電の原因となります。

万一機器を落としたり、カバーを破損した場合には、すぐに機器本体の電源を切り、ACアダプターをコンセントから抜いて、販売店または弊社営業窓口へご連絡ください。そのまま使用すると火災・感電の原因となります。

製品の使用時に雷が鳴り出したら、ACアダプターには絶対手を触れないでください。感電の原因となります。

機器本体に直接水のかかる場所では使用しないでください。火災・感電の原因となります。特に屋外での使用（雨天、降雪時、海岸、水辺）にはご注意ください。

本機の分解・修理・改造は絶対にしないでください。また、カバーは絶対に外さないでください。火災・感電の原因となります。

本機の上に花瓶、コップや水などの入った容器、小さな金属物を置かないでください。水がこぼれたり、中に入ったりした場合、火災・感電の原因となります。

ACアダプターの電源ケーブルや接続ケーブルの上に重いものを載せたり、本機の下敷きにならないようにしてください。火災・感電の原因となります。

ACアダプターの電源ケーブルが断線、芯線の露出など、ケーブルが傷んだ場合には、販売店または当社営業窓口へ修理を依頼してください。そのまま使用すると火災・感電の原因となります。

注意

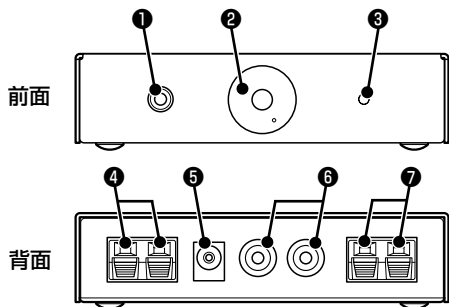
本機をお手入れする場合には、安全のためACアダプターの電源ケーブルを外してください。感電の原因となることがあります。

本機を移動する場合には、外部機器の接続コードを外してから行ってください。コードが傷つき火災・感電の原因となることがあります。

油煙や湯気の当たるような場所に置かないでください。火災・感電の原因となることがあります。

湿気やホコリの多い場所に置かないでください。火災・感電の原因となることがあります。

■ 各部の名称



① ステレオミニジャック入力端子

付属のステレオミニケーブルで再生機器と接続します。

② 電源スイッチ/ボリュームつまみ

右に回すと電源がONになり、音量を調節できます。左に回しきると電源OFFされます。

③ インジケータ

電源・信号の入力状態を示します。
消灯：電源OFF
緑点灯：電源ON

④ パッシブスピーカー出力端子 (R)

付属のスピーカーケーブルを使って、右側のスピーカーに接続します。

⑤ 電源入力端子

付属のACアダプターを接続します。

⑥ ステレオRCA入力端子

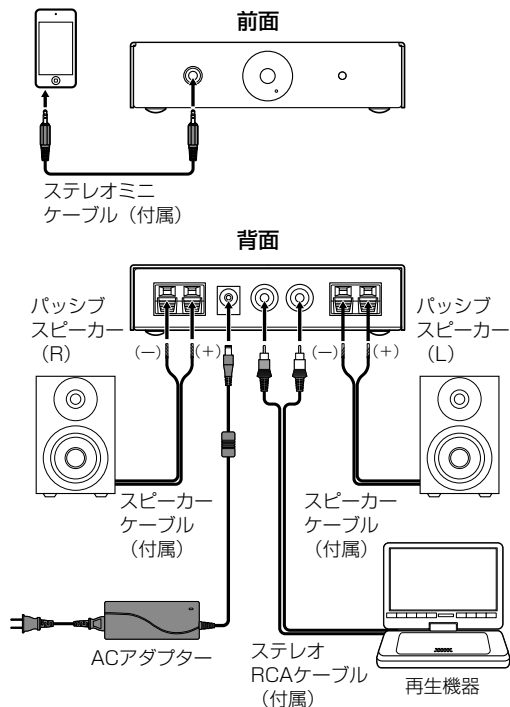
付属のステレオRCAケーブルで再生機器と接続します。①と⑥を同時に接続した場合、①の入力が優先されます。

⑦ パッシブスピーカー出力端子 (L)

付属のスピーカーケーブルを使って、左側のスピーカーに接続します。

■ 接続例

再生機器 (パソコン、
携帯音楽プレーヤーなど)



🔔 ご注意

- 機器を接続する前に、本機の電源をOFFにしてください。
- 本機に付属のACアダプター以外は使用しないでください。
- スピーカーケーブルの (+) と (-) をショートさせないように接続してください。
- 接続が終了して電源をONにするときは各機器の音量を最小にしてください。
- 本機の出力 (上記④、⑦) に接続できる機器は、アンプを搭載しないパッシブのスピーカーユニットやスピーカーシステムです。他の機器 (アンプなど) の入力や出力を接続しないでください。
- 本機の一つの出力に対して、インピーダンス4~8Ωのスピーカー、スピーカーシステムを一台、直接接続してください。

アフターサービスについて

- この説明書裏には、保証書が印刷されています。お買い上げの際に、販売店で所定の事項を記入してお渡しします。記載内容をお確かめの上、大切に保管してください。
- 保証期間は、お買い上げ日から1年です。期間中は保証書の規定に基づいて、当社カスタマー・サービスが修理いたします。詳細については、説明書裏に印刷されている「無償修理規定」をお読みください。
- 保証期間を過ぎてしまった場合、または保証書を紛失した場合の修理については、お買い上げの販売店、または当社営業窓口 / カスタマー・サービスへご相談ください。
- 保証期間を過ぎてしまった場合でも、修理によって製品の機能が維持できる場合には、お客様のご要望により、有料修理いたします。

- この製品の補修性能部品（製品の機能を維持するために必要な部品）の最低保有期間は、製造打ち切り後6年です。
- 当社営業窓口、およびカスタマー・サービス窓口の連絡先は、以下のようになっています。お気軽にご相談ください。

国内営業窓口

☎ 042-545-6111、FAX. 042-546-6067
 土日・祝日および当社指定休日を除く
 AM 10:00~12:00、PM 1:00~5:00
 カスタマー・サービス窓口

☎ 042-546-3151、FAX. 042-546-3198
 土日・祝日および当社指定休日を除く
 AM 10:00~12:00、PM 1:00~5:00

無償修理規定について

- 取扱説明書の注意書きに従った正常な使用状態で、保証期間内に故障が発生した場合には、弊社カスタマー・サービスが無料修理いたします。
- 保証期間内に故障して無料修理を受ける場合は、保証書をご用意の上、本製品の取扱代理店、または弊社カスタマー・サービスへ修理をご依頼ください。
- つぎの場合には、保証期間内でも有料修理となります。
 - (1) 使用者の不正使用、過入力などの誤使用、インストラクションや取扱説明書に従わなかったことに起因する不良。
 - (2) お買い上げ後の輸送・移動・落下などによる故障および損傷。
 - (3) 火災・地震・水害・落雷その他の天災地変、公害や異常電圧による故障および損傷。
 - (4) 接続している他の機器に起因する故障および損傷。
 - (5) 異常磨耗、異常損傷を除き、自然消耗と見なされた消耗部品による故障および損傷。
 - (6) 特殊業務、または特に苛酷な条件下において使用された場合の故障および損傷。
 - (7) 中古品(未開封・未使用品含む)の購入や知人からの譲渡など所有権を第三者から譲り受けた製品。
 - (8) 保証書のご提示がない場合。
 - (9) 保証書にお買い上げ年月日、お客様名、取り扱い店(印)の記入がない場合、あるいは字句を書き換えられた場合。
 - (10) 日本国外での使用など、弊社の管理が及ばない領域で発生した不良。

- (11) 不良と関連しない製品の調整作業や保守点検作業。
- 保証書は、日本国内のみにおいて有効です。
This guarantee is valid only in Japan.
- 保証書は再発行いたしません。紛失しないよう大切に保管してください。
- 保証規定が適用外となる事象
以下に記載の事象は保証規定が適用されません。
 - (1) 盗品など犯罪に関わることが判明した製品。
 - (2) 法令に違反する使用が判明した製品。
 - (3) 弊社もしくは弊社認定の修理技術者以外の第三者により改造された製品、もしくは不適切に修理された製品。
 - (4) 工場出荷時のシリアル番号が改変、削除された製品、もしくは故意に読み取れないようにされた製品。
 - (5) 製品の輸送に使用する事を目的としている梱包箱・テープ・シールなどの外装品の破損や汚れ。
- ※ この保証書は、本書に明示した期間・条件のもとにおいて、無料修理をお約束するものです。したがって、この保証書によってお客様の法律上の権利を制限するものではありませんので、保証期間経過後の修理などについてご不明な場合は、本製品の取り扱い店、または弊社カスタマー・サービスへお問い合わせください。
- ※ 保証期間経過後の修理、補修性能部品の保有期間については、前述の「アフターサービスについて」をご覧ください。

保証書

Fostex

このたびフォステクス製品をお買い上げいただきまして、誠にありがとうございます。厳格な検査を経てお手元にお届けしておりますが、お客様の正常な使用状態で故障が発生した場合には、保証書記載内容により無償で修理いたします。本書をご提示の上、取扱販売店または当社営業窓口へ修理をご依頼ください。

保証期間 1年	
機種名 および 型番	AP15d
機番	

ご住所	〒
ご氏名	☎
お買い上げ日	平成 年 月 日
販売店名 住所 店電話	社印

フォステクス カンパニー
 ☎ 196-8550 東京都昭島市つつじが丘 1-1-109
 ☎ 042-545-6111 (代)



・ご販売店様へのお願い 必ず太枠内の所定事項を記入捺印の上、お客様にお渡しください。
 ・お客様へのお願い 保証期間内に無料修理を受ける場合、太枠内の記載がないときには、「領収書」または「納品書」などいっしょに本書を提出してください。