

Fostex

8588136000
(594371)

取扱説明書

ボリュームコントローラー PC100USB-HR



フォステクス製品をお買い上げいただき、誠にありがとうございます。
本書は、本機の基本的な使いかたについて説明しています。
本機を使い始めるときにお読みください。

日
本
語

English

Français

Deutsch

安全上のご注意




ここでは、本機をご使用になる上での安全に関する項目を記載してあります。あなたや他の人々へ与える危害や、財産などへの損害を未然に防止するため、ここに記載されている事項をお守りいただくものです。本機をご使用前には必ずお読みください。

 警告	この表示の欄に記載されている事項を無視して、誤った取り扱いをすると、人が死亡または重傷を負う可能性が想定される内容を示しています。	 注意	この表示の欄に記載されている事項を無視して、誤った取り扱いをすると、人が障害を負ったり、物的損害の発生が想定される内容を示しています。
--	---	--	---

絵表示について

本書、および製品の表示には、あなたや他の人々へ与える危害や財産の損害を未然に防ぎ、本機を安全にご使用いただくために、警告または注意を促す絵表示を使用しています。これらの絵表示の意味をよく理解してから本書をお読みください。

絵表示の例

	△記号は注意しなければならない内容（警告も含まれます）を示しています。具体的な注意事項は△の中や近くに絵や文章で示しています（左図の例は「感電注意」を示しています）。
	⊘記号は禁止内容（してはいけないこと）を示しています。具体的な禁止事項は⊘の中や近くに絵や文章で示しています（左図の例は「分解禁止」を示しています）。
	●記号は強制内容（必ずすること）を示しています。具体的な強制事項は●の中や近くに絵や文章で示しています。

警告

万一煙が出ている、変なにおいや音があるなどの異常状態のまま使用すると、火災・感電の原因となります。すぐに USB ケーブルを外してください。



煙が出なくなるのを確認して販売店、または弊社営業窓口へ修理を依頼してください。お客様による修理は危険ですので、絶対にお止めください。



万一機器内部に水や異物が入った場合には、すぐに USB ケーブルを外し、販売店または弊社営業窓口へご連絡ください。そのまま使用すると火災・感電の原因となります。



万一機器を落としたり、カバーを破損した場合には、USB ケーブルを外し、販売店または弊社営業窓口へご連絡ください。そのまま使用すると火災・感電の原因となります。



機器本体に直接水のかかる場所では使用しないでください。火災・感電の原因となります。特に屋外での使用（雨天、降雪時、海岸、水辺）にはご注意ください。



本機の分解・修理・改造は絶対に行わないでください。また、カバーは絶対に外さないでください。火災・感電の原因となります。



本機の上に花瓶、コップや水などの入った容器、小さな金属物を置かないでください。水がこぼれたり、中に入ったりした場合、火災・感電の原因となります。

注意



本機をお手入れする場合には、安全のため USB ケーブルを外してください。感電の原因となることがあります。



本機を移動する場合には、外部機器の接続コードを外してから行ってください。コードが傷つき火災・感電の原因となることがあります。



油煙や湯気の当たるような場所に置かないでください。火災・感電の原因となることがあります。



湿気やホコリの多い場所に置かないでください。火災・感電の原因となることがあります。



ヘッドホンを装着した状態でパソコンを起動しないでください。またヘッドホンを使用するときは、音量を上げすぎないでください。

はじめに

■ 本機の特長

- USB 入力対応のボリュームコントローラー
- スピーカーシステムやヘッドホンの音量を手元で一括コントロール可能
- 机上で邪魔にならない小型サイズ
- ケーブルを追加購入することなく、すぐに使用可能
- Windows および Mac OS X の OS 標準ドライバーで動作可能
- ハイレゾ音源 (96 kHz/24 bit) の再生が可能

■ 付属品について

本機には以下の付属品が同梱されています。
お買い上げ後、付属品が揃っていることを確認してください。

- USB ケーブル (AB タイプ / 1m) × 1
- RCA ピンケーブル (1m) × 2
- 取扱説明書 (本書) × 1

■ パソコンの条件

本機と接続するパソコンは以下の条件を満たしていることが必要です。

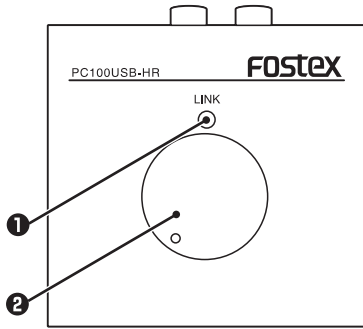
- OS : Windows 8、Windows 7、Mac OS X 以上
- USB : USB2.0 対応

主な仕様

[OUTPUT] (L/R) 端子	コネクター	RCA ピンジャック
	適合負荷インピーダンス	10 kΩ以上
	基準出力レベル	+ 6 dBV (0 dBFS)
[PHONES] 端子	コネクター	Φ 3.5 ステレオミニジャック
	適合負荷インピーダンス	32 Ω以上
	最大出力	30 mW+30 mW (32 Ω負荷、THD 0.5% 以下)
[USB] 端子	コネクター	USB コネクター B
	対応サンプリング周波数 (kHz)	32、44.1、48、88.2、96
量子化ビット数	16/24 bit	
電源	USB バスパワー (5 V、500 mA)	
消費電力	最大 2.5 W	
本体質量	約 200 g (線材含まず)	
外形寸法	66 mm (幅) × 44 mm (高さ) × 70 mm (奥行き)	

各部の名称

トップパネル



① [LINK] インジケーター

USB ケーブルで接続した PC が、本機を正しく認識すると点灯します。点灯色はサンプリング周波数によって変わります。

緑点灯：32 kHz～48 kHz

橙点灯：88.2 kHz、96 kHz

消 灯：PC 電源オフ、休止またはスタンバイ

🔔 ご注意

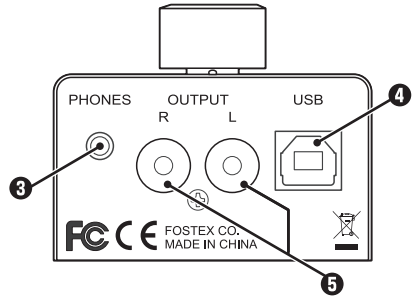
本機が動作していない状態でも、USB 接続するとパソコンが本機を出力デバイスとして認識します。この場合、パソコンのヘッドホン出力からも音声は出なくなります。

② ボリュームつまみ

本機の出カレベルを調節します。

[PHONES] 端子と [OUTPUT] 端子の両方に対して働きます。

リアパネル



③ [PHONES] 出力端子

ヘッドホンと接続します。

④ [USB] 入力端子

付属の USB ケーブルでパソコンと接続します。

接続すると、パソコンが本機を自動認識し、サウンド出力装置として本機を登録します。オーディオ信号が入力されると、同時に電源が供給されます。

🔔 ご注意

安定した電源供給を得るため、PC には USB ハブなどを經由せず直接接続してください。

⑤ [OUTPUT] (L/R) 端子 (RCA ピンジャック)

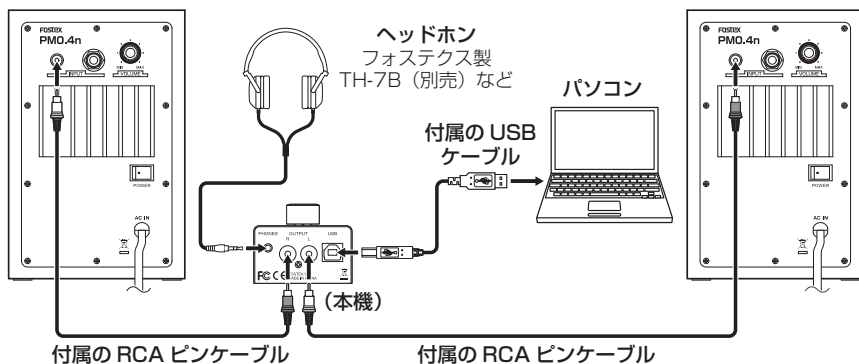
アナログオーディオ信号を出力します。フォステクス PM0.4n などのパワーモニターやオーディオアンプのラインレベルの入力端子に接続します。[PHONES] 端子にヘッドホンを接続すると、[OUTPUT] (L/R) 端子からは信号が出力されません。

機器の接続

◆ ご注意

- ・ 各機器の音量調節ボリュームを最小にしてください。

(接続例)



1 本機とパソコンを接続する

付属の USB ケーブルで本機の [USB] 入力端子とパソコンの USB 端子を接続します。

2 本機とヘッドホンまたはパワードモニターを接続する

- ・ ヘッドホンに接続する場合：
本機の [PHONES] 出力端子とヘッドホンを接続します。
- ・ パワードモニターに接続する場合：
本機の [OUTPUT] (LR) 出力端子とパワードモニターを接続します。

パソコンの設定

本機を使用して音声を再生するには、パソコンのサウンド出力先に本機を指定する必要があります。

メモ

- ・パソコンのサウンド出力レベルを最大にすると、高品位の音質を得ることができます。

Windows 8/Windows 7 の場合

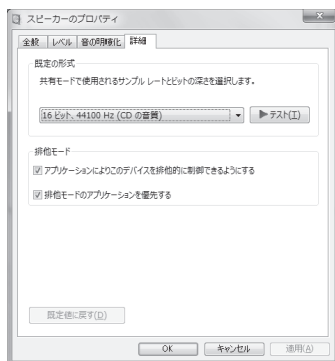
出力装置設定

- 1) コントロールパネルから「ハードウェアとサウンド」を選択する
- 2) 「サウンド」を選択する
- 3) 「再生」タブを選択する
- 4) 再生デバイスとして「FOSTEX PC100USB-HR」を選択し、「既定値に設定」をクリックする
- 5) 「OK」をクリックする



詳細設定

「サウンド」画面内の「プロパティ」をクリックすると、「スピーカーのプロパティ」画面が表示されます。必要に応じてサンプリングレートやビットレートを設定することができます。



Mac OS の場合

出力装置設定

- 1) アップルメニューから「システム環境設定」を選択する
- 2) 「サウンド」を選択する
- 3) 「出力」タブを選択する

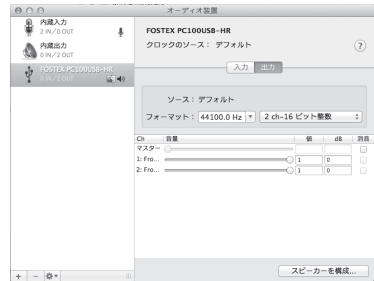


- 4) 「サウンドを出力する装置の選択」リストから「FOSTEX PC100USB-HR」を選択する



詳細設定

「アプリケーション」フォルダ内の「ユーティリティ」フォルダの「Audio MIDI 設定」を開きます。
必要に応じてサンプリングレート、ビットレートや左右の音量を設定することができます。



アフターサービスについて

- この説明書裏には、保証書が印刷されています。お買い上げの際に、販売店で所定の事項を記入してお渡しします。記載内容をお確かめの上、大切に保管してください。
- 保証期間は、お買い上げ日から1年です。期間中は保証書の規定に基づいて、当社サービス部門が修理いたします。詳細については、説明書裏に印刷されている「無償修理規定」をお読みください。
- 保証期間を過ぎてしまった場合、または保証書を紛失した場合の修理については、お買い上げの販売店、または当社営業窓口 / サービス部門へご相談ください。
- 保証期間を過ぎてしまった場合でも、修理によって製品の機能が維持できる場合には、お客様のご要望により、有料修理いたします。

- この製品の補修用性能部品（製品の機能を維持するために必要な部品）の最低保有期間は、製造打ち切り後6年です。
- 当社営業窓口、およびサービス部門の連絡先は、以下のようになっています。お気軽にご相談ください。

国内営業窓口

☎ 042-545-6111、FAX. 042-546-6067
土日・祝日および当社指定休日を除く
AM 10:00~12:00、PM 1:00~5:00

サービス部門

☎ 042-546-3151、FAX. 042-546-3198
土日・祝日および当社指定休日を除く
AM 10:00~12:00、PM 1:00~5:00

無償修理規定について

- 取扱説明書の注意書きに従った正常な使用状態で、保証期間内に故障が発生した場合には、弊社サービス部門が無料修理いたします。
- 保証期間内に故障して無料修理を受ける場合は、
 - (1) 製品と保証書をご持参の上、本製品の取扱代理店、または弊社サービス部門へ修理をご依頼ください。
 - (2) 離島および離島に準ずる遠隔地への出張修理を行った場合は、出張に要する実費を申し受けます。
- ご贈答品などで所定事項の記入がない場合、電源周波数の異なる地域へのご転居の場合には、弊社サービス部門へご相談ください。
- つぎの場合には、保証期間内でも有料修理となります。
 - (1) ご使用上の誤り、および不当な修理や改造による故障および損傷。
 - (2) お買い上げ後の輸送・移動・落下などによる故障および損傷。
 - (3) 火災・地震・水害・落雷その他の天災地変、公害や異常電圧による故障および損傷。
 - (4) 接続している他の機器に起因する故障および損傷。

- (5) 異常磨耗、異常損傷を除き、自然消耗と見なされた消耗部品による故障および損傷。
- (6) 特殊業務、または特に苛酷な条件下において使用された場合の故障および損傷。
- (7) 電源周波数の変更、およびメンテナンス。
- (8) 保証書のご提示がない場合。
- (9) 保証書にお買い上げ年月日、お客様名、取り扱い店（印）の記入がない場合、あるいは字句を書き換えられた場合。

5. 保証書は、日本国内のみにおいて有効です。

This guarantee is valid only in Japan.

6. 保証書は再発行いたしません。紛失しないよう大切に保管してください。

※この保証書は、本書に明示した期間・条件のもとにおいて、無料修理をお約束するものです。したがって、この保証書によってお客様の法律上の権利を制限するものではありませんので、保証期間経過後の修理などについてご不明な場合は、本製品の取り扱い店、または弊社サービス部門へお問い合わせください。

※保証期間経過後の修理、補修用性能部品の保有期間については、前述の「アフターサービスについて」をご覧ください。

保証書

このたびフォステクス製品をお買い上げいただきまして、誠にありがとうございます。厳格な検査を経てお手元にお届けしておりますが、お客様の正常な使用状態で故障が発生した場合には、保証書記載内容により無償で修理いたします。本書をご提示の上、取扱販売店または当社営業窓口へ修理をご依頼ください。

保証期間 1年	
機種名 および 型番	PC100USB-HR
機番	

フォステクス カンパニー
☎ 196-0024 東京都昭島市宮沢町 512
☎ 042-545-6111 (代)



・ご販売店様へのお願い 必ず太枠内の所定事項を記入捺印の上、お客様にお渡しください。
・お客様へのお願い 保証期間内に無料修理を受ける場合、太枠内の記載がないときには、「領収書」または「納品書」などいっしょに本書を提出してください。

Fostex

ご住所	〒		
ご氏名	☎		
お買い上げ日	平成	年	月 日
販売店名	社印		
販売店住所	☎		
販売店電話	☎		

FOSTEX

8588136000
(594371)

Owner's Manual

Volume controller

PC100USB-HR

English



Thank you very much for purchasing a Fostex product.
This manual provides instructions for basic use of the unit.
Read this before using the unit for the first time.

■ WARNINGS and PRECAUTIONS

- **CAUTION:** The symbol ⚡ To prevent electric shock hazard, do not connect to mains power supply while grille is removed.
- **WARNING:** An apparatus with CLASS I construction shall be connected to a MAINS socket outlet with a protective earthing connection.
- **CAUTION:** TO PREVENT ELECTRIC SHOCK, MATCH WIDE BLADE OF PLUG TO WIDE SLOT, FULLY INSERT.
- **WARNING:** To reduce the risk of fire or electric shock, do not expose this apparatus to rain or moisture.
- **CAUTION:** Use of any controls or adjustments or performance of procedures other than those herein specified may result in hazardous radiation exposure.
- **WARNING:** Changes or modifications to this unit not expressly approved by the party responsible for compliance could void the user's authority to operate the equipment.
- **WARNING:** Do not place the unit on top of any soft, porous, or sensitive surfaces to avoid damaging the surface. Use a protective barrier between the unit and surface to protect the surface.
- **WARNING:** Use of this unit near fluorescent lighting may cause interference regarding use of the remote. If the unit is displaying erratic behavior move away from any fluorescent lighting, as it may be the cause.
- **CAUTION:** Danger of explosion if battery is incorrectly replaced. Replace only with the same or equivalent type.

- **WARNING:** Do not install this equipment in a confined space such as a book case or similar unit.
- **WARNING:** Mains plug is used as disconnect device and it should remain readily operable during intended use. In order to disconnect the apparatus from the mains completely, the mains plug should be disconnected from the mains socket outlet completely.
- Do not mix old and new batteries. Do not mix alkaline, standard (carbonzinc), or rechargeable (ni-cad, ni-mh, etc) batteries.
- Do not start up your computer while wearing headphones. Furthermore, when you use headphones, do not turn the volume up too high.

CAUTION
RISK OF ELECTRIC SHOCK
DO NOT OPEN

WARNING: TO REDUCE THE RISK OF ELECTRIC SHOCK, DO NOT REMOVE COVER (OR BACK). NO USER-SERVICEABLE PARTS INSIDE. REFER SERVICING TO QUALIFIED SERVICE PERSONNEL.



The lightning flash with arrowhead symbol, within an equilateral triangle, is intended to alert the user to the presence of uninsulated "dangerous voltage" within the product's enclosure that may be of sufficient magnitude to constitute a risk of electric shock to persons.



The exclamation point within an equilateral triangle is intended to alert the user to the presence of important operating and maintenance (servicing) instructions in the literature accompanying the appliance.

■ IMPORTANT SAFETY INSTRUCTIONS

- 1) Read these instructions.
- 2) Keep these instructions.
- 3) Heed all warnings.
- 4) Follow all instructions.
- 5) Do not use this apparatus near water.
- 6) Clean only with dry cloth.
- 7) Do not block any ventilation openings. Install in accordance with the manufacturer's instructions.
- 8) Do not install near any heat sources such as radiators, heat registers, stoves, or other apparatus (including amplifiers) that produce heat.
- 9) Do not defeat the safety purpose of the polarized or grounding-type plug. A polarized plug has two blades with one wider than the other. A grounding type plug has two blades and a third grounding prong. The wide blade or the third prong are provided for your safety. If the provided plug does not fit into your outlet, consult an electrician for replacement of the obsolete outlet.
- 10) Protect the power cord from being walked on or pinched particularly at plugs, convenience receptacles, and the point where they exit from the apparatus.
- 11) Only use attachments/accessories specified by the manufacturer.
- 12) Use only with the cart, stand, tripod, bracket, or table specified by the manufacturer, or sold with the apparatus. When a cart is used, use caution when moving the cart/apparatus combination to avoid injury from tipover.
- 13) Unplug this apparatus during lightning storms or when unused for long periods of time.
- 14) Refer all servicing to qualified service personnel. Servicing is required when the apparatus has been damaged in any way, such as power supply cord or plug is damaged, liquid has been spilled or objects have fallen into the apparatus, the apparatus has been exposed to rain or moisture, does not operate normally, or has been dropped.
- 15) The apparatus shall be used in an open area.
- 16) Apparatus shall not be exposed to dripping or splashing and that no objects filled with liquids, such as vases, shall be placed on apparatus.
- 17) Mains plug is used as disconnect device. It shall remain readily operable and should not be obstructed during intended use. To completely disconnect the apparatus from supply mains, the main plug of the apparatus shall be disconnected from the mains socket outlet completely.



Introduction

■ Features of PC100USB-HR

- Volume controller which supports USB input.
- Can remotely control the volume of headphones and speaker systems.
- Compact and robust.
- Can be used as is - no additional cables are required.
- Can be used as an OS standard driver for Windows and Mac OS X.
- Can play high-resolution sound sources (96 kHz/24 bit).

■ Accessories

Supplied accessories are listed below. Confirm that these accessories are present after purchase.

- USB cable (AB type/1m) × 1
- RCA pin cable (1m) × 2
- Owner's manual (this manual) × 1

■ Computer requirements

Computers that will be connected to the unit must have the following specifications.

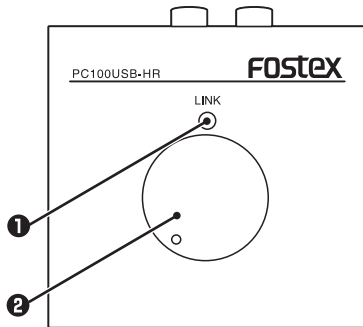
- OS: Windows 8, Windows 7, Mac OS X or above
- USB: USB2.0 compatible

Specifications

[OUTPUT] (L/R) terminals	Connector	RCA pin jack
	Adapted load impedance	10 k Ω or more
	Standard output level	+6 dBV (0 dBFS)
[PHONES] terminal	Connector	Φ 3.5 stereo mini jack
	Adapted load impedance	32 Ω or more
	Maximum output	30 mW + 30 mW (32 Ω load, THD 0.5% or less)
[USB] terminal	Connector	USB type B connector
	Supported sampling frequencies (kHz)	32, 44.1, 48, 88.2, 96
Quantization bit rate	16/24 bit	
Power	USB bus power (5 V, 500 mA)	
Power consumption	2.5 W maximum	
Weight	Approx. 200 g (not including cables)	
External dimensions	66 mm (Width) × 44 mm (Height) × 70 mm (Depth)	

Part names and functions

Top panel



1 [LINK] indicator

Lights when the computer connected by USB cable recognizes the unit correctly.

The color differs according to the sampling frequency.

Lit in green: 32 kHz to 48 kHz

Lit in orange: 88.2 kHz, 96 kHz

Unlit: the computer is turned off, hibernating or in standby.

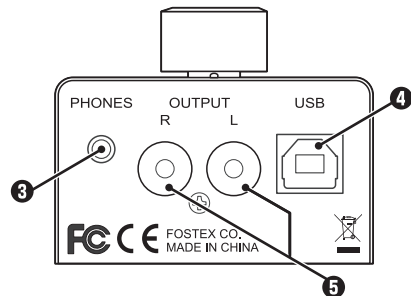
Note

When you connect the unit to the computer, the computer recognizes the unit as an output device even when the unit is not running. In this case, audio will not be output from the headphone output of the computer.

2 Volume knob

Adjusts the output level of the unit. It works for the [PHONES] terminal and the [OUTPUT] terminals.

Rear panel



3 [PHONES] output terminal

Connect to headphones.

4 [USB] input terminal

Connect to a computer using the supplied USB cable.

When you connect, the computer recognizes the unit automatically, and registers the unit as sound output device.

When an audio signal is input, power is supplied at the same time.

Note

For a stable power supply, connect the unit to the computer directly, not via a USB hub.

5 [OUTPUT] (L/R) terminals (RCA pin jack)

Analog audio signals are output.

Connect to a powered monitor such as Fostex PM0.4n, or the line level input terminal of an audio amplifier.

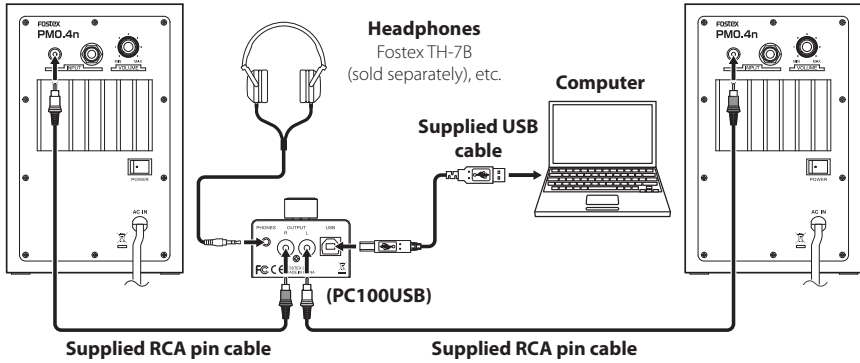
When you connect headphones to the [PHONES] terminal, no signal is output from the [OUTPUT] (L/R) terminals.

Connecting to devices

Note

- Minimize the volume of each device before turning on the power.

(Connection example)



1 Connecting the unit to a computer.

Connect the [USB] input terminal of the unit to a USB terminal on the computer using the supplied USB cable.

2 Connecting the unit to headphones or a powered monitor.

- To connect headphones:**
Connect the [PHONES] output terminal of the unit to a pair of headphones.
- To connect a powered monitor:**
Connect the [OUTPUT] (LR) output terminals of the unit to a powered monitor.

Configuring computer settings

To play sound with the unit, the unit must be specified as the output destination on your computer.

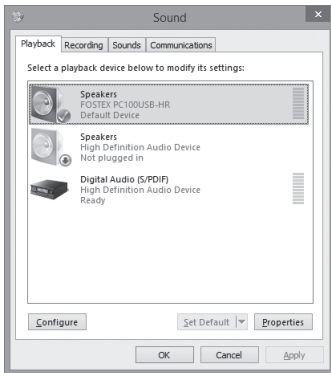
Memo

- When you maximize the sound output level of your computer, you can obtain high-quality sound.

■ For Windows 8/Windows 7

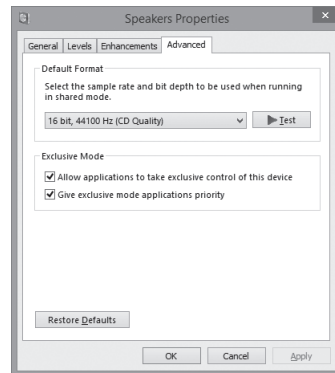
Output device settings

- 1) Select "Hardware and Sound" in the Control Panel.
- 2) Select "Sound".
- 3) Select the "Playback" tab.
- 4) Select "FOSTEX PC100USB-HR" as the playback device, and click "Set Default".
- 5) Click "OK".



Advanced settings

When you click "Properties" in the "Sound" window, the "Speakers Properties" window is displayed. You can set the sampling rate and bit rate if necessary.



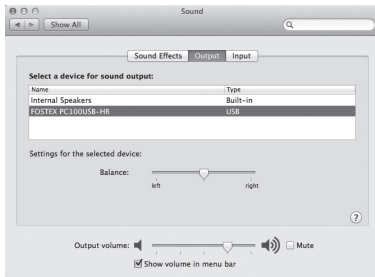
■ For Mac OS

Output device settings

- 1) Select "System Preferences..." from the apple menu.
- 2) Select "Sound".
- 3) Select the "Output" tab.

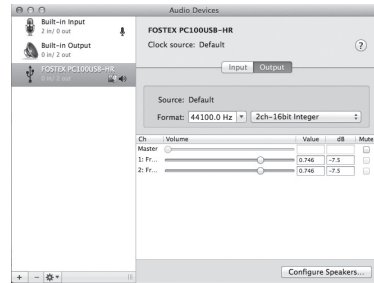


- 4) Select "FOSTEX PC100USB-HR" in the "Select a device for sound output" list.



Advanced settings

Open "Audio MIDI Setup" in the "Utilities" folder (found in the "Applications" folder). You can set the sampling rate, bit rate and right-left volume if necessary.



Declaration of EC Directive

This equipment is compatible with the EMC Directive (2004/108/EC) - Directive on approximation of member nation's ordinance concerning the electromagnetic compatibility and with the Low Voltage Directive (2006/95/EC) - Directive on approximation of member nation's ordinance concerning electric equipment designed to be used within the specified voltage range.

The Affect of Immunity on This Equipment

The affect of the European Specification EN61000-6-1 (coexistence of electromagnetic waves - common immunity specification) on this equipment are as shown below.

In the electrical fast transient/burst requirements, surge, conducted disturbances by radio-frequency fields, power frequency magnetic field, radiate electromagnetic field requirements and static electricity discharging environment, this could be affected by generation of noise in some cases.

FOSTEX DISTRIBUTORS LIST IN EUROPE

* Including non-EU countries (as of Oct. 2014)

Austria NAME: Mega Audio GmbH ADD: Stromberger Str. 32, 55411 Bingen, Germany TEL: (+49) 6721-94330, FAX: (+49) 6721-32046 Email: info@megaaudio.de Web Site: http://www.megaaudio.de	Hungary NAME: Mega Audio GmbH ADD: Stromberger Str. 32, 55411 Bingen, Germany TEL: (+49) 6721-94330, FAX: (+49) 6721-32046 Email: info@megaaudio.de Web Site: http://www.megaaudio.de	Spain & Portugal NAME: ATCONSUMER (Consumer, Hi-Fi system & Speaker Components) ADD: PO BOX 15, 08340 Vilassar de Mar, Barcelona, Spain TEL: (+34) 609 288310 Email: info@atconsumer.es Web Site: http://www.atconsumer.es
Belgium NAME: XLR sprl/bvba ADD: Pierre Strauvenstraat 24, 1020 Brussels, Belgium TEL: (+32) 2 520 0827, FAX: (+32) 2 521 1977 Email: info@xlrp.be Web Site: http://www.xlrp.be	Italy NAME: Backline S.r.l. ADD: Via dell'Aprica, 16 - 20158 Milano, Italy TEL: (+39) 02 6901 5709, FAX: (+39) 02 6901 5645 Email: info@backline.it Web Site: http://www.backline.it	Spain & Portugal NAME: Letusa (Pro Audio Products Only) ADD: C/Laguna No.10, Poligono Industrial Urtina, 28923 Alcorcon, Madrid, Spain TEL: (+34) 91-4862800, FAX: (+34) 91-6414597 Email: info@letusa.es Web Site: http://www.letusa.es
Czech NAME: Praha Music Center spol s.r.o. ADD: Ocelarska 937/39, Praha 9, 190 00, Czech TEL: (+420) 226-011-111, FAX: (+420) 226-011-112 Email: info@pmc.cz Web Site: http://www.pmc.cz	Italy NAME: Art of Music sas (Hi-Fi system & Speaker Components) ADD: Via Dal Lino 23/2, 40134 Bologna, Italy TEL: (+39) 347 253215 Email: artofmusic@libero.it Web Site: http://www.balloacoustics.it	Sweden NAME: Benum Nordic AS ADD: Aldermansvagen 17, 171 48 Solna, Sweden TEL: (+46) 8 207710 Email: sweden@benum.com Web Site: http://www.benum.se
Denmark NAME: SC Sound A/S ADD: Dalgas Alle 15, DK-6600 Vejen, Denmark TEL: (+45) 4399 8877, FAX: (+45) 4399 8077 Email: mail@sc-sound.dk Web Site: http://www.sc-sound.dk	The Netherlands NAME: Iemke Roos Audio B.V. ADD: Kuiperbergweg 20, 1101 AG Amsterdam, The Netherlands TEL: (+31) 20-697-2121, FAX: (+31) 20-697-4201 Email: sales@iemke Roos.nl Web Site: http://www.iemke Roos.nl	Sweden, Norway, Finland & Denmark NAME: Supersonic Svenska AB (Speaker Components Only) ADD: PO BOX 42043, 126 12 Stockholm, Sweden TEL: (+46) 8 744 4700 Email: johan@supersonic.se
Finland NAME: Noretron Oy Audio ADD: Mankkaantie 32, FIN-02180 ESPOO, Finland TEL: (+358) 10-525-8000, FAX: (+358) 10-525-8010 Web Site: http://www.noretron.fi	Norway NAME: Siv. Ing. Benum AS ADD: P.O. Box 145, Vinderen, 0319 Oslo, Norway TEL: (+47) 2213 9900, FAX: (+47) 2214 8259 Email: post@benum.no Web Site: http://www.benum.no	Switzerland NAME: Audio Bauer Pro AG ADD: Bernerstrasse-Nord 182, CH-8064 Zurich, Switzerland TEL: (+41) 44 432 3230, FAX: (+41) 44 432 6558 Email: info@audio-bauerpro.ch Web Site: http://www.audio-bauerpro.ch
France NAME: Sennheiser France ADD: 128 bis, avenue Jean-Jaures, 94851 Ivry-sur-Seine Cedex, France TEL: (+33) 1 4987 0300, FAX: (+33) 1 4987 0234 Web Site: http://www.sennheiser.fr	Poland NAME: Mega Music Spolka z o.o ADD: Ul. Lesna 15, 81-876 Sopot, Poland TEL: (+48) 58-551-18-82, FAX: (+48) 58-551-18-72 Email: prog@megamusic.pl Web Site: http://pro.megamusic.pl	Turkey NAME: Radikal Elektronik Ltd. Sti. ADD: Inhamur-Yildiz Cad. Kessaf Sok. 4/12 Besiktas, Istanbul 34353, Turkey TEL: (+90) (212) 259 7971, FAX: (+90) (212) 259 7993 Email: radikal@radikaltr.com Web Site: http://www.radikaltr.com
France NAME: Selectronic (Speaker Components Only) ADD: Zac de L'Oree du Golf, 16 rue Jules Verne, 59790 Ronchin, France TEL: (+33) 328 550 328, FAX: (+33) 328 550 329 Email: contact@selectronic.fr	Russia NAME: MS-MAX ADD: Entrance 12B, Kutuzovskiy prospekt, 30/32, 121165, Moscow, Russia TEL: (+7) 495-234-0006, FAX: (+7) 495-249-8034 Email: office@ms-max.ru Web Site: http://www.ms-max.ru	Turkey NAME: Extreme Audio ADD: Sheraton Istanbul Maslak Kat B2 Buyukdere Cad. Nr:233 Uycui Meykii 34398 Maslak Istanbul Turkey TEL: +90 444 3760 Email: bahadi@extreme-audio.com Web Site: https://www.extreme-audio.com
France NAME: Hamy Sound (Headphones and USB DAC Only) ADD: 28 Rue Edith Cavell, 92400 Courcouronnes, France TEL: (+33) 1 4788 4702, FAX: (+33) 1 4789 4872 Email: sav@hamysound.com Web Site: http://www.hamysound.com	Russia NAME: BLADE Group of Companies ADD: Elizavetinskij per; 12 Moscow 105005, Russia TEL: +7 495 276 2076 FAX: +7 495 276 2076 Email: info@blade.ru Web Site: http://www.blade.ru/	UK NAME: SCV London ADD: Unit C1 Belton Industrial Estate, Geddings Road, Hoddeson, Hertfordshire, EN11 0NT, UK TEL: (+44) 03 301 222500, FAX: (+44) 20-8418-0624 Email: fostex@scvlondon.co.uk Web Site: http://www.scvlondon.co.uk
Greece NAME: Bon Studio S.A ADD: 6 Zaimi Street, Exarchia, 10683 Athens, Greece TEL: (+30) 210-3809-605, 606, 607, 608 FAX: (+30) 210-3845-755, 210-3827-868 Email: bon@bonstudio.gr Web Site: http://www.bonstudio.gr	Russia NAME: Qvinta Company LLC ADD: Building 2, Street 26A, Dmitriy Uliyanova, Moscow 117036 Russia TEL: +7 495 787 7767 Web Site: http://www.qvinta-audio.ru	Ukraine NAME: A & T Trade Petrosnop ADD: 29, Obolon'skaya Str., Kiev, Ukraine 04071 TEL: (+380) 44-462-5358, FAX: (+380) 44-462-5092 Email: atrade@atrade.kiev.ua Web Site: http://kiev.attrade.ru

FOSTEX FOSTEX CO.

1-1-109, Tsutsujigaoka, Akishima City, Tokyo, 196-8550, Japan

Fostex

8588136000
(594371)

Mode d'emploi

Commande de volume

PC100USB-HR



Français

Merci d'avoir acheté ce produit Fostex.

Ce mode d'emploi vous donne les informations de base sur l'utilisation de cet appareil.

Lisez-le avant d'utiliser l'appareil pour la première fois.

■ AVERTISSEMENT et PRÉCAUTIONS

- **ATTENTION** : Le symbole  Pour éviter tout risque de choc électrique, ne connectez pas l'appareil au secteur quand la grille est retirée.
- **AVIS** : L'appareil de construction de CLASSE I doit être raccordé à une prise SECTEUR dotée d'une protection par mise à la terre.
- **ATTENTION** : POUR ÉVITER TOUT CHOC ÉLECTRIQUE, FAITES CORRESPONDRE LA BROCHE LARGE DE LA FICHE AVEC LA FENTE LARGE ET INSÉREZ BIEN À FOND.
- **AVIS** : Pour réduire le risque d'incendie ou de choc électrique, n'exposez pas cet appareil à la pluie ou à l'humidité.
- **ATTENTION** : L'utilisation de commandes, de réglages ou de procédures autres que ceux spécifiés ici peut entraîner une exposition à des rayonnements dangereux.
- **AVIS** : Tout changement ou modification de cet appareil non expressément approuvés par la partie responsable de la conformité pourrait annuler l'autorité de l'utilisateur à utiliser l'appareil.
- **AVIS** : Ne placez pas l'appareil sur une surface molle, poreuse ou sensible, pour éviter d'endommager la surface. Utiliser un écran de protection entre l'appareil et la surface pour protéger la surface.
- **AVIS** : L'utilisation de cet appareil près d'une lumière fluorescente peut causer des interférences avec l'utilisation de la télécommande. Si l'appareil a un comportement erratique éloignez-le de tout éclairage fluorescent qui pourrait en être la cause.
- **ATTENTION** : Danger d'explosion sur la pile est remplacé de façon incorrecte. Remplacez-la uniquement avec le même type de pile ou un type équivalent.
- **AVIS** : N'installez pas cet appareil dans un espace confiné comme une bibliothèque ou un meuble similaire.

- **AVIS** : La fiche secteur est utilisée comme dispositif de mise hors tension et doit rester facilement accessible pendant l'utilisation. Pour déconnecter l'appareil complètement du secteur, la fiche secteur doit être débranchée de la prise secteur.
- Ne mélangez pas une pile neuve et une pile usée. Ne mélangez pas des piles alcalines, standard (carbone-zinc) ou rechargeables (Ni-Cd, Ni-MH, etc).
- Ne démarrez pas votre ordinateur avec votre casque d'écoute sur vos oreilles. De plus, quand vous utilisez le casque d'écoute, ne réglez pas le volume trop haut.



AVIS : POUR RÉDUIRE LE RISQUE DE CHOC ÉLECTRIQUE, NE RETIREZ PAS LE COUVERCLE (OU L'ARRIÈRE). IL N'Y A PAS DE PIÈCES RÉPARABLES PAR L'UTILISATEUR À L'INTÉRIEUR. FAITES RÉPARER L'APPAREIL PAR UN PERSONNEL QUALIFIÉ.



Le symbole de l'éclair à l'intérieur d'un triangle équilatéral est destiné à alerter l'utilisateur sur la présence d'une « tension dangereuse » non isolée dans le boîtier de l'appareil. Cette tension peut être suffisante pour provoquer l'électrocution de personnes.



Le point d'exclamation dans un triangle équilatéral est destiné à attirer l'attention de l'utilisateur sur la présence d'instructions importantes de fonctionnement et d'entretien (réparation) dans les instructions fournies avec cet appareil.

■ INSTRUCTIONS IMPORTANTES DE SÉCURITÉ

- 1) Lisez ces instructions.
- 2) Conservez ces instructions.
- 3) Tenez compte de tous les avertissements.
- 4) Respectez toutes les instructions.
- 5) N'utilisez pas cet appareil à proximité de l'eau.
- 6) Ne nettoyez l'appareil qu'avec un chiffon sec.
- 7) Ne bouchiez pas les orifices de ventilation. Installez cet appareil conformément aux instructions du fabricant.
- 8) N'installez pas l'appareil à proximité de sources de chaleur telles que des radiateurs, des accumulateurs de chaleur, des poêles, ou d'autres appareils (comprenant les amplificateurs) qui produisent de la chaleur.
- 9) N'outrepassiez pas les mesures de sécurité de la fiche polarisée ou avec mise à la terre. Une prise polarisée comporte deux broches dont l'une plus large que l'autre. Une fiche avec mise à la terre contient 2 broches normales et une troisième pour la terre. La broche large ou la broche de terre sont pour votre sécurité. Lorsque la fiche fournie ne correspond pas à votre prise de courant, consultez un électricien pour le remplacement de la prise de courant.
- 10) Empêchez le cordon d'alimentation d'être piétiné ou pincé, en particulier au niveau des fiches, des prises de courant et des sorties des appareils.
- 11) N'utilisez que des accessoires spécifiés par le fabricant.
- 12) N'utilisez l'appareil qu'avec un chariot, un socle, un trépied, un support ou une table spécifié par le fabricant, ou vendu avec l'appareil. Lorsqu'un chariot est utilisé, faites attention quand vous déplacez l'ensemble chariot/appareil pour éviter des blessures qui pourraient être causées par un basculement.
- 13) Débranchez cet appareil pendant un orage ou s'il ne doit pas être utilisé pendant une longue période.
- 14) Confiez toute réparation à un personnel qualifié. L'appareil doit être réparé s'il a été endommagé de tel façon que le cordon ou la fiche d'alimentation est endommagé, si un liquide a coulé ou un objet est tombé à l'intérieur, si l'appareil a été exposé à la pluie ou à l'humidité, s'il ne fonctionne pas normalement ou est tombé.
- 15) L'appareil doit être utilisé dans une zone dégagée.
- 16) L'appareil ne doit pas être exposé aux fuites d'eau ni aux éclaboussures, et aucun objet rempli de liquide tel qu'un vase ne doit être placé sur l'appareil.
- 17) La fiche secteur est utilisée comme dispositif de mise hors tension. Elle doit rester facilement accessible et ne doit pas être bloquée pendant l'utilisation. Pour déconnecter complètement l'appareil de l'alimentation secteur, l'appareil doit être déconnecté de la prise secteur murale.



Introduction

■ Fonctionnalités du PC100USB-HR

- Commande de volume qui prend en charge l'entrée USB.
- Commande à distance du volume du casque d'écoute et du système d'enceintes.
- Compact et robuste.
- Peut être utilisé tel quel: aucun câble supplémentaire n'est nécessaire.
- Peut être utilisé comme un pilote standard pour Windows et Mac OS X.
- Peut reproduire des sources sonores haute résolution (96 kHz/24 bits).

■ Accessoires

Les accessoires fournis sont les suivants. Vérifiez que tous les accessoires sont présents après l'achat.

- Câble USB (type AB/1m) × 1
- Câble Cinch RCA (1m) × 2
- Mode d'emploi (ce livret) × 1

■ Configuration requise

Les ordinateurs pouvant être connectés à l'appareil doivent avoir les caractéristiques suivantes.

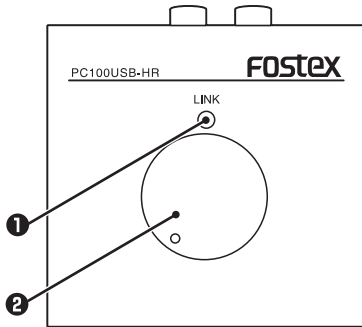
- Système d'exploitation : Windows 8, Windows 7, Mac OS X ou supérieur
- USB : Compatible USB2.0

Caractéristiques techniques

Prise [OUTPUT] (L/R)	Connecteur	Prise Cinch RCA
	Impédance de charge adaptée	10 kΩ ou plus
	Niveau de sortie standard	+6 dBV (0 dBFS)
Prise [PHONES]	Connecteur	Mini prise stéréo Φ3,5
	Impédance de charge adaptée	32 Ω ou plus
	Sortie maximale	30 mW + 30 mW (32 Ω en charge, DHT 0,5% ou moins)
Prise [USB]	Connecteur	Connecteur USB de type B
	Fréquences d'échantillonnage prise en charge (kHz)	32, 44,1, 48, 88,2, 96
Débit binaire de quantification	16/24 bits	
Alimentation	Alimentation du bus USB (5V, 500 mA)	
Consommation électrique	2,5 W maximum	
Poids	Environ 200 g (câbles non compris)	
Dimensions extérieures	66 mm (largeur) × 44 mm (hauteur) × 70 mm (profondeur)	

Nom des pièces et fonctions

Panneau supérieur



1 L'indicateur [LINK]

S'allume quand l'ordinateur connecté par câble USB reconnaît correctement l'appareil.

La couleur diffère en fonction de la fréquence d'échantillonnage.

Allumé en vert: 32 kHz à 48 kHz

Allumé en orange : 88,2 kHz, 96 kHz

Éteint: l'ordinateur est hors tension, en hibernation ou en veille.

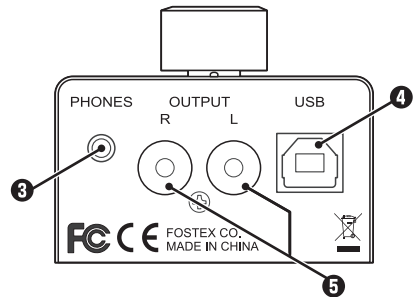
Remarque

Quand vous connectez l'appareil à l'ordinateur, l'ordinateur reconnaît l'appareil comme périphérique de sortie même quand il n'est pas sous tension. Dans ce cas, le son n'est pas sortie par la sortie casque de l'ordinateur.

2 Bouton de volume

Ajuste le niveau de sortie de l'appareil. Il fonctionne pour la prise [PHONES] et les prises [OUTPUT].

Panneau arrière



3 Prise de sortie [PHONES]

Connectez-la au casque d'écoute.

4 Prise d'entrée [USB]

Connectez-la à un ordinateur en utilisant le câble USB fourni.

Quand vous connectez le câble, l'ordinateur reconnaît l'appareil automatiquement et l'enregistre comme périphérique de sortie sonore.

Quand un signal audio est entré, l'alimentation est fournie en même temps.

Remarque

Pour que l'alimentation soit stable, connectez l'appareil directement à l'ordinateur et non pas à travers un concentrateur USB.

5 Prise [OUTPUT] (L/R) (prise Cinch RCA)

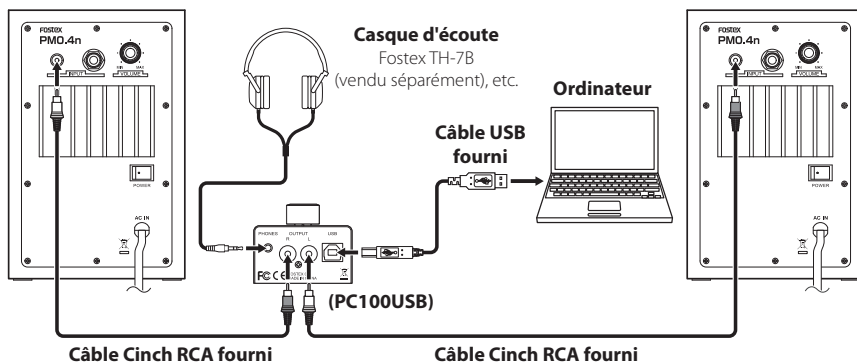
Des signaux audio analogiques sont sortis. Connectez une enceinte de contrôle active telle que la Fostex PM0.4n, ou la prise d'entrée de niveau de ligne d'un amplificateur audio. Quand vous connectez le casque d'écoute à la prise [PHONES], aucun signal ne sort par les prises [OUTPUT] (L/R).

Connexion à des appareils

Remarque

- Réduisez le volume de chaque appareil avant de mettre l'appareil sous tension.

(Exemple de connexion)



1 Connexion de l'appareil à un ordinateur.

Connectez la prise d'entrée [USB] de l'appareil à la prise USB de l'ordinateur en utilisant le câble USB fourni.

2 Connexion de l'appareil à un casque d'écoute ou à une enceinte de contrôle active.

- **Pour connecter le casque d'écoute:**
Connectez la prise de sortie [PHONES] de l'appareil à un casque d'écoute.
- **Pour connecter une enceinte de contrôle active:**
Connectez les prises de sortie [OUTPUT] (L/R) de l'appareil à une enceinte de contrôle active.

Configuration des réglages de l'ordinateur

Pour lire un son avec l'appareil, l'appareil doit être choisi comme destination de sortie sur votre ordinateur.

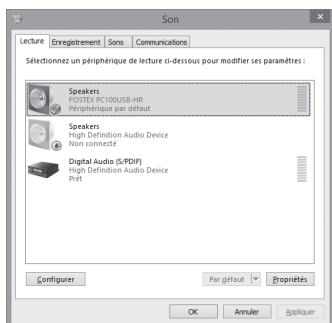
Mémo

- Si vous augmentez au maximum le niveau de sortie sonore de votre ordinateur, vous pouvez obtenir un son de grande qualité.

■ Pour Windows 8/Windows 7

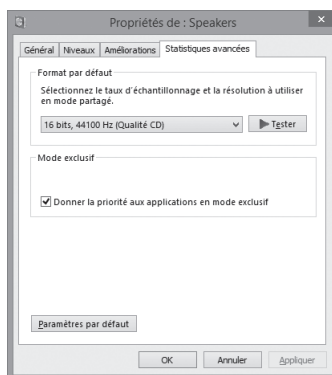
Réglages du périphérique de sortie

- 1) Sélectionnez "Matériel et audio" dans le panneau de configuration.
- 2) Sélectionnez "Son".
- 3) Sélectionnez l'onglet "Lecture".
- 4) Sélectionnez "FOSTEX PC100USB-HR" comme périphérique de lecture et cliquez sur "Par défaut".
- 5) Cliquez sur "OK".



Réglages avancés

Quand vous cliquez sur "Propriétés" dans la fenêtre "Son", la fenêtre "Propriétés de: Speakers" apparaît. Vous pouvez régler la fréquence d'échantillonnage et le débit binaire si nécessaire.



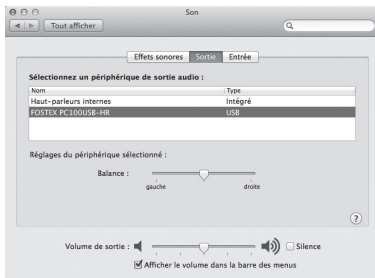
■ Pour Mac OS

Réglages du périphérique de sortie

- 1) Sélectionnez "Préférences système..." à partir du menu Apple.
- 2) Sélectionnez "Son".
- 3) Sélectionnez l'onglet "Sortie".



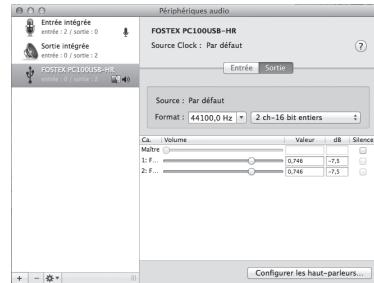
- 4) Sélectionnez "FOSTEX PC100USB-HR" dans la liste "Sélectionnez un périphérique de sortie audio".



Réglages avancés

Ouvrez "Configuration audio et MIDI" dans le dossier "Utilitaires" (qui se trouve dans le dossier "Applications").

Vous pouvez régler la fréquence d'échantillonnage, le débit binaire et le volume droite-gauche si nécessaire.



Déclaration sur la directive CE

Cet équipement est compatible avec la directive EMC (2004/108/CE) -Directive sur le rapprochement de l'ordonnance des nations membres concernant la compatibilité électromagnétique et à la Directive Basse Tension (2006/95/CE) - Directive sur le rapprochement de l'ordonnance des nations membres relative aux équipements électriques conçus pour être utilisés dans la plage de tension spécifiée.

L'incidence de l'immunité sur cet appareil

L'incidence des spécifications européennes EN61000-6-1 (coexistence des ondes électromagnétiques - spécifications de l'immunité commune) sur cet appareil est spécifiée ci-dessous.

Dans les exigences relatives aux transitoires électriques rapides en salves, les surtensions, les perturbations par les champs radioélectriques, le champ magnétique de fréquence industrielle, les exigences du champs électromagnétique rayonné et l'environnement de décharge d'électricité statique, pourraient être affecté par la génération de bruit dans certains cas.

LISTE DES DISTRIBUTEURS FOSTEX EN EUROPE

*Y compris les pays hors UE (en octobre 2014)

Austria NAME: Mega Audio GmbH ADD: Stromberger Str. 32, 55411 Bingen, Germany TEL: (+49) 6721-94330, FAX: (+49) 6721-32046 Email: info@megaaudio.de Web Site: http://www.megaaudio.de	Hungary NAME: Mega Audio GmbH ADD: Stromberger Str. 32, 55411 Bingen, Germany TEL: (+49) 6721-94330, FAX: (+49) 6721-32046 Email: info@megaaudio.de Web Site: http://www.megaaudio.de	Spain & Portugal NAME: ATCONSUMER (Consumer, Hi-Fi system & Speaker Components) ADD: PO BOX 15, 08340 Vilassar de Mar, Barcelona, Spain TEL: (+34) 609 288310 Email: info@atconsumer.es Web Site: http://www.atconsumer.es
Belgium NAME: XLR sprl/bvba ADD: Pierre Strauvenstraat 24, 1020 Brussels, Belgium TEL: (+32) 2 520 0827, FAX: (+32) 2 521 1977 Email: info@xlrp.be Web Site: http://www.xlrp.be	Italy NAME: Backline S.u.r.l. ADD: Via dell'Aprica, 16 - 20158 Milano, Italy TEL: (+39) 02 6901 5709, FAX: (+39) 02 6901 5645 Email: info@backline.it Web Site: http://www.backline.it	Spain & Portugal NAME: Letusa (Pro Audio Products Only) ADD: C/Laguna No.10, Poligono Industrial Urtinsa, 28923 Alcorcon, Madrid, Spain TEL: (+34) 91-4862800, FAX: (+34) 91-6414597 Email: info@letusa.es Web Site: http://www.letusa.es
Czech NAME: Praha Music Center spol s.r.o. ADD: Ocelarska 937/39, Praha 9, 190 00, Czech TEL: (+420) 226-011-111, FAX: (+420) 226-011-112 Email: info@pmc.cz Web Site: http://www.pmc.cz	Italy NAME: Art of Music sas (Hi-Fi system & Speaker Components) ADD: Via Dal Lino 23/2, 40134 Bologna, Italy TEL: (+39) 347 2532215 Email: artofmusic@libero.it Web Site: http://www.balloacoustics.it	Sweden NAME: Benum Nordic AS ADD: Aldermansvagen 17, 171 48 Solna, Sweden TEL: (+46) 8 207710 Email: sweden@benum.com Web Site: http://www.benum.se
Denmark NAME: SC Sound A/S ADD: Dalgas Alle 15, DK-6600 Vejen, Denmark TEL: (+45) 4399 8877, FAX: (+45) 4399 8077 Email: mail@sc-sound.dk Web Site: http://www.sc-sound.dk	The Netherlands NAME: Jemie Roos Audio B.V. ADD: Kuiperbergweg 20, 1101 AG Amsterdam, The Netherlands TEL: (+31) 20-697-2121, FAX: (+31) 20-697-4201 Email: sales@jemieroos.nl Web Site: http://www.jemieroos.nl	Sweden, Norway, Finland & Denmark NAME: Supersonic Svenska AB (Speaker Components Only) ADD: PO BOX 42043, 126 12 Stockholm, Sweden TEL: (+46) 8 744 4700 Email: johan@supersonic.se
Finland NAME: Noretron Oy Audio ADD: Manikkaantie 32, FIN-02180 ESPOO, Finland TEL: (+358) 10-525-8000, FAX: (+358) 10-525-8010 Web Site: http://www.noretron.fi	Norway NAME: Siv. Ing. Benum AS ADD: P.O. Box 145, Vinderen, 0319 Oslo, Norway TEL: (+47) 2213 9900, FAX: (+47) 2214 8259 Email: post@benum.no Web Site: http://www.benum.no	Switzerland NAME: Audio Bauer Pro AG ADD: Bernerstrasse-Nord 182, CH-8064 Zurich, Switzerland TEL: (+41) 44 432 3230, FAX: (+41) 44 432 6558 Email: info@audio-bauerpro.ch Web Site: http://www.audio-bauerpro.ch
France NAME: Sennheiser France ADD: 128 bis, avenue Jean-Jaures, 94851 Ivry-sur-Seine Cedex, France TEL: (+33) 1 4987 0300, FAX: (+33) 1 4987 0324 Web Site: http://www.sennheiser.fr	Poland NAME: Mega Music Spolka z o.o ADD: Ul. Lesna 15, 81-876 Sopot, Poland TEL: (+48) 58-551-18-82, FAX: (+48) 58-551-18-72 Email: prog@megamusic.pl Web Site: http://pro.megamusic.pl	Turkey NAME: Radikal Elektronik Ltd. Sti. ADD: Ihlamur-Yildiz Cad. Kessaf Sok. 4/12 Besiktas, Istanbul 34353, Turkey TEL: (+90) (212) 259 7971, FAX: (+90) (212) 259 7993 Email: radikal@radikaltr.com Web Site: http://www.radikaltr.com
France NAME: Selectronic (Speaker Components Only) ADD: Zac de L'Oree du Golf, 16 rue Jules Verne, 59790 Ronchin, France TEL: (+33) 328 550 328, FAX: (+33) 328 550 329 Email: contact@selectronic.fr	Russia NAME: MS-MAX ADD: Entrance 12B, Kutuzovskiy prospekt, 30/32, 121165, Moscow, Russia TEL: (+7) 495-234-0006, FAX: (+7) 495-249-8034 Email: office@ms-max.ru Web Site: http://www.ms-max.ru	Turkey NAME: Extreme Audio ADD: Sheraton Istanbul Maslak Kat B2 Buyukdere Cad. Nr:233 Uycui Meykii 34398 Maslak Istanbul Turkey TEL: +90 444 3760 Email: bahadiri@extreme-audio.com Web Site: https://www.extreme-audio.com
France NAME: Hamy Sound (Headphones and USB DAC Only) ADD: 28 Rue Edith Cavell, 92400 Courcouronnes, France TEL: (+33) 1 4788 4702, FAX: (+33) 1 4789 4872 Email: sav@hamysound.com Web Site: http://www.hamysound.com	Russia NAME: BLADE Group of Companies ADD: Elizavetinskij per; 12 Moscow 105005, Russia TEL: +7 495 276 2076 FAX: +7 495 276 2076 Email: info@blade.ru Web Site: http://www.blade.ru/	UK NAME: SCV London ADD: Unit C1 Belton Industrial Estate, Geddings Road, Hoddeson, Hertfordshire, EN11 0NT, UK TEL: (+44) 03 301 222500, FAX: (+44) 20-8418-0624 Email: fostex@scvlondon.co.uk Web Site: http://www.scvlondon.co.uk
Germany NAME: Mega Audio GmbH ADD: Stromberger Str. 32, 55411 Bingen, Germany TEL: (+49) 6721-94330, FAX: (+49) 6721-32046 Email: info@megaaudio.de Web Site: http://www.megaaudio.de	Russia NAME: Qvinta Company LLC ADD: Building 2, Street 26A, Dmitriy Uliyanova, Moscow 117036 Russia TEL: +7 495 787 7767 Web Site: http://www.qvinta-audio.ru	Ukraine NAME: A & T Trade Petrosnop ADD: 29, Obolonskaya Str., Kiev, Ukraine 04071 TEL: (+380) 44-462-5358, FAX: (+380) 44-462-5092 Email: atrade@atrade.kiev.ua Web Site: http://kiev.attrade.ru

FOSTEX

8588136000
(594371)

Bedienungsanleitung

Lautstärkereglер

PC100USB-HR



Deutsch

Herzlichen Glückwunsch zum Kauf dieses Fostex-Produkts.
Diese Anleitung enthält Anweisungen zur grundlegenden Verwendung der Einheit.
Lesen Sie sie bitte vor der ersten Verwendung der Einheit gründlich durch.

■ WARNUNGEN und VORSICHTSMASREGELN

- **VORSICHT:** Das Symbol ⚡ Um die Gefahr elektrischer Schläge zu vermeiden, schließen Sie die Netzversorgung nicht an, während die Boxenbespannung abgenommen ist.
- **WARNUNG:** Ein Gerät mit Aufbau nach KLASSE I muss an eine Netzsteckdose mit Schutzerdung angeschlossen werden.
- **VORSICHT:** ZUR VERMEIDUNG VON STROMSCHLÄGEN DEN BREITEN STIFT DES STECKERS IN DEN BREITEN SCHLITZ STECKEN UND VOLLSTÄNDIG EINFÜHREN.
- **WARNUNG:** Um die Gefahr von Bränden oder elektrischen Schlägen zu vermeiden, dieses Gerät nicht Regen oder Feuchtigkeit aussetzen.
- **VORSICHT:** Die Verwendung der Bedienungs- und Einstellelemente zu anderen Zwecken als den hier beschriebenen oder die Missachtung der Bedienungsanweisung kann zur Freisetzung gefährlicher Strahlung führen.
- **WARNUNG:** Durch Eingriffe und Änderungen an dieser Einheit, die nicht ausdrücklich vom Hersteller autorisiert wurden, kann die Betriebserlaubnis für dieses Gerät erlöschen.
- **WARNUNG:** Stellen Sie diese Einheit nicht auf weichen, porösen oder empfindlichen Oberfläche auf, um Beschädigungen der Oberfläche zu vermeiden. Verwenden Sie eine Schutzbarriere zwischen der Einheit und der Oberfläche, um die Oberfläche zu schützen.
- **WARNUNG:** Verwendung dieser Einheit in der Nähe von Leuchtstofflampen kann Störungen bei Verwendung der Fernbedienung verursachen. Wenn die Einheit unerwartetes Verhalten aufweist, vergrößern Sie den Abstand zur Leuchtstofflampe, da dies die Ursache sein kann.
- **VORSICHT:** Explosionsgefahr, wenn Batterie falsch ersetzt wird. Nur durch denselben oder entsprechenden Typ ersetzen.
- **WARNUNG:** Dieses Gerät nicht an engem Platz wie in einem Bücherregal o.ä. aufstellen.

- **WARNUNG:** Der Netzstecker dient zum Unterbrechen der Stromversorgung und sollte beim Betrieb jederzeit zugänglich sein. Um das Gerät vollständig von der Netzversorgung zu trennen, muss der Netzstecker von der Steckdose abgezogen werden.
- Nicht alte und neue Batterien gemischt einlegen. Nicht Alkali- Standard (Carbon/Zink) oder aufladbare (Ni-Cad, Ni-Mh usw.) Batterien gemischt einlegen.
- Starten Sie den Computer nicht, während Sie Kopfhörer tragen. Stellen Sie außerdem die Lautstärke nicht zu hoch, wenn Sie Kopfhörer tragen.

WARNUNG: ZUR VERMEIDUNG VON ELEKTRISCHEN SCHLÄGEN KEINE GEHÄUSETEILE (ODER DIE RÜCKWAND) ENTFERNEN.

IM INNEREN BEFINDEN SICH KEINE VOM ANWENDER ZU WARTENDEN TEILE. WARTUNGSARBEITEN MÜSSEN QUALIFIZIERTEM FACHPERSONAL ÜBERLASSEN WERDEN.



Das Blitzsymbol in einem gleichseitigen Dreieck weist auf das Vorhandensein von nicht isolierten Teilen mit „gefährlicher Spannung“ innerhalb des Gehäuses hin, die bei unvorsichtigen Eingriffen zu elektrischen Schlägen führen können.



Das Ausrufezeichen in einem gleichseitigen Dreieck soll den Anwender darauf hinweisen, dass wichtige Betriebs- und Wartungs- (Service-) Anweisungen in der dem Gerät beiliegenden Dokumentation vorhanden sind.

■ WICHTIGE SICHERHEITSINSTRUKTIONEN

- 1) Lesen Sie diese Anweisungen.
- 2) Bewahren Sie diese Anweisungen auf.
- 3) Beachten Sie alle Warnungen.
- 4) Befolgen Sie alle Anweisungen.
- 5) Verwenden Sie dieses Gerät nicht in der Nähe von Wasser.
- 6) Nur mit einem trockenen Lappen reinigen.
- 7) Blockieren Sie die Lüftungsöffnungen nicht. Stellen Sie das Gerät nach Angaben des Herstellers auf.
- 8) Stellen Sie das Gerät nicht in der Nähe von heißen Oberflächen wie z. B. Heizkörpern, Heizlüftern, Öfen oder anderen Geräten (einschließlich Verstärkern) auf, die heiß werden können.
- 9) Setzen Sie auf keinen Fall die Sicherheitsfunktion des verpolungssicheren oder geerdeten Steckers außer Kraft. Ein verpolungssicherer Stecker hat zwei unterschiedlich breite Stifte. Ein geerdeter Stecker hat außer den beiden Stiften einen dritten Erdungsstift. Der breitere Stift bzw. der Erdungsstift dienen Ihrer Sicherheit. Falls der mitgelieferte Stecker nicht passt, lassen Sie die Steckdose von einem Elektrofachbetrieb austauschen.
- 10) Sorgen Sie dafür, dass man weder über das Netzkabel stolpern kann, noch dass es in unmittelbarer Nähe einer Steckdose, darunter auch Zusatzsteckdosen, abgeklemmt wird. Auch am Austritt aus dem Gerät darf das Netzkabel auf keinen Fall gequetscht werden.
- 11) Verwenden Sie nur das vom Hersteller angegebene Zubehör.

- 12) Verwenden Sie nur den Wagen, Fuß, das Stativ oder den Tisch, der vom Hersteller für dieses Gerät zugelassen oder mit dem Gerät verkauft wird. Bei Verwendung eines Wagens: seien Sie beim Bewegen des Wagens vorsichtig, damit der Wagen mit dem Gerät nicht umkippen und jemanden verletzen kann.
- 13) Das Gerät bei Gewittern und wenn es längere Zeit nicht verwendet wird vom Netz trennen.
- 14) Wartungs- und Reparaturarbeiten nur von einem qualifizierten Kundendienst ausführen lassen. Eine Wartung/Reparatur ist erforderlich, wenn das Gerät beschädigt wurde (z. B. das Netzkabel oder der Stecker), wenn Flüssigkeit in das Gerät gelaufen ist, wenn Gegenstände in das Gerät eingedrungen sind, wenn das Gerät Regen oder Nässe ausgesetzt war, wenn es nicht mehr einwandfrei funktioniert oder heruntergefallen ist.
- 15) Das Gerät muss in einem offenen Bereich betrieben werden.
- 16) Das Gerät darf nicht Wasser, Wassertropfen oder Spritzern ausgesetzt werden, und es dürfen keine mit Flüssigkeiten gefüllten Behälter wie etwa Vasen auf das Gerät gestellt werden.
- 17) Der Netzstecker dient zum Unterbrechen der Stromversorgung. Er muss jederzeit erreichbar sein und soll bei der geplanten Verwendung des Geräts nicht durch Gegenstände verdeckt sein. Um das Gerät vollständig von der Netzversorgung zu trennen, muss der Netzstecker von der Steckdose abgezogen werden.



Einleitung

■ Merkmale des PC100USB-HR

- Lautstärkereger, der USB-Eingabe unterstützt.
- Kann die Lautstärke von Kopfhörern und Lautsprechersystem über Fernbedienung steuern.
- Kompakt und robust.
- Kann sofort verwendet werden – zusätzliche Kabel sind nicht erforderlich.
- Kann als Standardtreiber im Betriebssystem für Windows und Mac OS X verwendet werden.
- Kann Tonquellen mit hoher Auflösung abspielen (96 kHz/24 Bit).

■ Zubehör

MITgeliefertes Zubehör ist im Folgenden beschrieben. Bestätigen Sie nach dem Kauf, dass sämtliche Zubehörteile vorhanden sind.

- USB-Kabel (AB-Typ/1m) × 1
- RCA-Klinkenkabel (1m) × 2
- Bedienungsanleitung (dieses Handbuch) × 1

■ Anforderungen für Computer

Am Gerät angeschlossene Computer müssen die folgenden Spezifikationen haben.

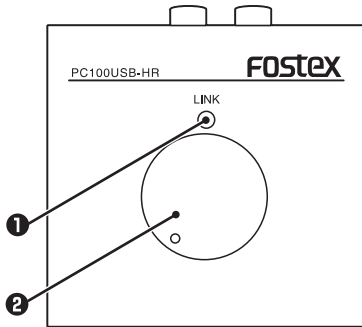
- Betriebssystem: Windows 8, Windows 7, Mac OS X oder höher
- USB: USB2.0-kompatibel

Technische Daten

[OUTPUT] (L/R) Anschlüsse	Steckverbindung	RCA-Klinkenbuchse
	Angepasste Lastimpedanz	10 k Ω oder mehr
	Standard-Ausgangspegel	+6 dBV (0 dBFS)
[PHONES] Anschluss	Steckverbindung	Ø3,5-mm-Stereo-Minibuchse
	Angepasste Lastimpedanz	32 Ω oder mehr
	Maximaler Ausgang	30 mW + 30 mW (32 Ω Last, Klirrfaktor 0,5% oder weniger)
[USB] Anschluss	Steckverbindung	USB Typ-B-Anschluss
	Unterstützte Sampling-Frequenzen (kHz)	32, 44,1, 48, 88,2, 96
Quantisierung-Bitrate	16/24 Bit	
Strom	USB-Bus-Leistung (5 V/500 mA)	
Leistungsaufnahme	2,5 W Maximum	
Gewicht	Ca. 200 g (ohne Kabel)	
Außenabmessungen	66 mm (Breite) × 44 mm (Höhe) × 70 mm (Tiefe)	

Bezeichnungen der Teile und Funktionen

Oberseite



1 [LINK]-Anzeige

Leuchtet, wenn der über USB-Kabel angeschlossene Computer das Gerät richtig erkennt.

Die Farbe ist je nach der Sampling-Frequenz unterschiedlich.

Leuchtet grün: 32 kHz bis 48 kHz

Leuchtet orangefarben: 88,2 kHz, 96 kHz

Erlischt: Der Computer ist ausgeschaltet, im Ruhezustand oder im Bereitschaftsbetrieb.

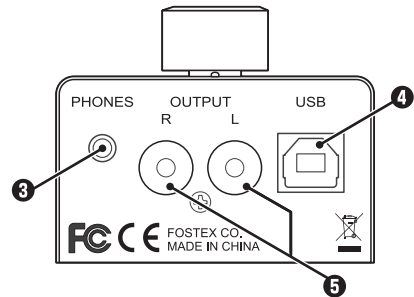
Hinweis

Wenn Sie das Gerät an den Computer anschließen, wird es als Ausgabegerät erkannt, auch wenn es nicht eingeschaltet ist. In diesem Fall wird kein Ton vom Kopfhörerausgang des Computers ausgegeben.

2 Lautstärke-Regler

Stellt den Ausgangspegel des Geräts ein. Dies funktioniert für den [PHONES]-Anschluss und die [OUTPUT]-Anschlüsse.

Rückseite



3 [PHONES]-Ausgangsanschluss

Zum Anschließen von Kopfhörern.

4 [USB]-Eingangsanschluss

Zum Herstellen der Verbindung zu einem Computer über das mitgelieferte USB-Kabel. Wenn Sie die Verbindung herstellen, erkennt der Computer das Gerät automatisch und registriert das Gerät als Tonausgabegerät. Wenn ein Audiosignal eingespeist wird, wird gleichzeitig Strom geliefert.

Hinweis

Für eine stabile Stromversorgung schließen Sie das Gerät direkt und nicht über einen USB-Hub an den Computer an.

5 [OUTPUT] (L/R) Anschlüsse (RCA-Klinkenbuchse)

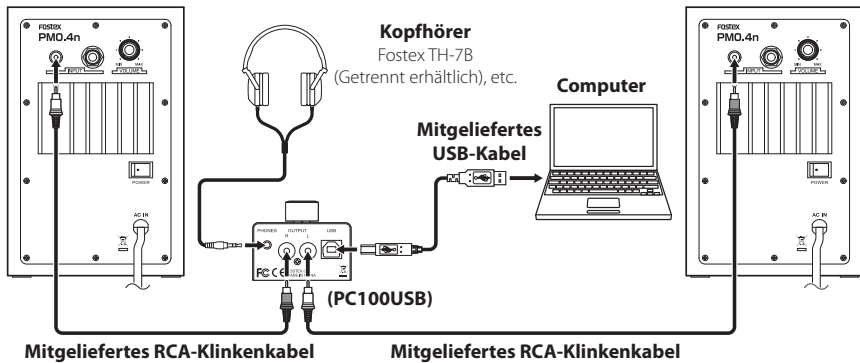
Es werden analoge Audiosignale ausgegeben. Stellen Sie die Verbindung zu einer Aktivbox wie Fostex PM0.4n oder dem Line-Pegel-Eingang eines Audioverstärkers her. Wenn Sie Kopfhörer am [PHONES]-Anschluss anschließen, wird kein Signal von den [OUTPUT] (L, R)-Anschlüssen ausgegeben.

Anschließen an Geräte

Hinweis

- Stellen Sie die Lautstärke jedes Geräts vor dem Einschalten auf Minimum.

(Verbindungsbeispiel)



1 Anschließen dieses Geräts an einen Computer.

Verbinden Sie die [USB]-Eingangsbuchse dieses Geräts über das mitgelieferte USB-Kabel mit dem USB-Anschluss den Computers.

2 Anschließen dieses Geräts an Kopfhörer oder eine Aktivbox.

• Zum Anschließen von Kopfhörern:

Schließen Sie einen Kopfhörer an den [PHONES]-Ausgangsanschluss des Geräts an.

• Zum Anschließen einer Aktivbox:

Schließen Sie eine Aktivbox an die [OUTPUT] (L/R)-Ausgangsanschlüsse des Geräts an.

Konfigurierung der Computereinstellungen

Zur Wiedergabe von Ton mit dem Gerät muss das Gerät als Ausgabeziel auf Ihrem Computer definiert werden.

Notizen

- Wenn Sie den Tonausgabepegel auf dem Computer maximieren, können Sie einen hochwertigen Klang erzielen.

■ Für Windows 8/Windows 7

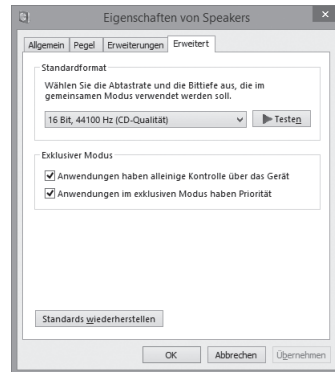
Ausgabegerät-Einstellung

- 1) Wählen Sie „Hardware und Sound“ in der Systemsteuerung.
- 2) Wählen Sie „Sound“.
- 3) Wählen Sie das Register „Wiedergabe“.
- 4) Wählen Sie „FOSTEX PC100USB-HR“ als Wiedergabegerät, und klicken Sie auf „Als Standard“.
- 5) Klicken Sie auf „OK“.



Erweiterte Einstellungen

Wenn Sie auf „Eigenschaften“ im Fenster „Sound“ klicken, wird das Fenster „Eigenschaften von Speakers“ angezeigt. Sie können die Sampling-Rate und die Bit-Rate einstellen, wenn erforderlich.



Für Mac OS

Ausgabegerät-Einstellung

- 1) Wählen Sie „Systemeinstellungen ...“ aus dem Apple-Menü.
- 2) Wählen Sie „Ton“.
- 3) Wählen Sie das Register „Ausgabe“.



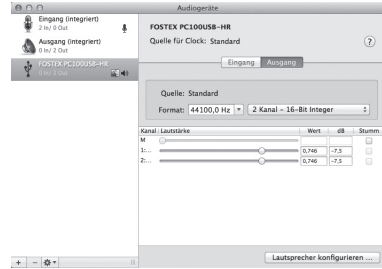
- 4) Wählen Sie „FOSTEX PC100USB-HR“ in der Liste „Wählen Sie ein Gerät für die Tonausgabe“.



Erweiterte Einstellungen

Öffnen Sie „Audio-MIDI-Setup“ im Ordner „Dienstprogramme“ (der sich im Ordner „Programme“ befindet).

Sie können die Sampling-Rate, die Bit-Rate und die Links-Rechts-Lautstärke einstellen, wenn erforderlich.



Erklärung der EC-Richtlinie

Dieses Produkt stimmt mit den Anforderungen zur Funkstörungssicherheit der EMV-Richtlinie (2004/108/EC) - Richtlinie zur Angleichung der in den Mitgliedsländern betreffend der elektromagnetischen Verträglichkeit - und der Niederspannungsrichtlinie (2006/95/EC) - Richtlinie zur Angleichung der Verordnungen der Mitgliedsländer über Design elektrischer Geräte zur Verwendung innerhalb des angegebenen Spannungsbereichs - überein.

Die Auswirkung von Störfestigkeit auf dieses Gerät

Die Auswirkung der europäischen Spezifikation EN61000-6-1 (Koexistenz von elektromagnetischen Wellen - gemeinsame Spezifikation für Störfestigkeit) an diesem Gerät ist wie unten beschrieben.

In einer Umgebung mit Anforderungen für schnelle transiente Stromspitzen/Burst, Überstrom, durchgeleitete Störungen durch hochfrequente Felder, Netzfrequenz -Magnetfeld, abgestrahlten elektromagnetischen Feldern und Entladung statischer Elektrizität besteht die Gefahr der Verursachung von Störungen in bestimmten Fällen.

LISTE VON FOSTEX VERTRIEBSPARTNERN IN EUROPA

* Einschließlich Länder außerhalb der EU (Stand vom Okt. 2014)

Austria NAME: Mega Audio GmbH ADD: Stromberger Str. 32, 55411 Bingen, Germany TEL: (+49) 6721-94330, FAX: (+49) 6721-32046 Email: info@megaaudio.de Web Site: http://www.megaaudio.de	Hungary NAME: Mega Audio GmbH ADD: Stromberger Str. 32, 55411 Bingen, Germany TEL: (+49) 6721-94330, FAX: (+49) 6721-32046 Email: info@megaaudio.de Web Site: http://www.megaaudio.de	Spain & Portugal NAME: ATCONSUMER (Consumer, Hi-Fi system & Speaker Components) ADD: PO BOX 15, 08340 Vilassar de Mar, Barcelona, Spain TEL: (+34) 609 288310 Email: info@atconsumer.es Web Site: http://www.atconsumer.es
Belgium NAME: XLR sprl/bvba ADD: Pierre Strauvenstraat 24, 1020 Brussels, Belgium TEL: (+32) 2 520 0827, FAX: (+32) 2 521 1977 Email: info@xlpro.be Web Site: http://www.xlpro.be	Italy NAME: Backline S.u.r.l. ADD: Via dell'Aprica, 16 - 20158 Milano, Italy TEL: (+39) 02 6901 5709, FAX: (+39) 02 6901 5645 Email: info@backline.it Web Site: http://www.backline.it	Spain & Portugal NAME: Letusa (Pro Audio Products Only) ADD: C/Laguna No.10, Poligono Industrial Urtina, 28923 Alcorcon, Madrid, Spain TEL: (+34) 91-4862800, FAX: (+34) 91-6414597 Email: info@letusa.es Web Site: http://www.letusa.es
Czech NAME: Praha Music Center spol s.r.o. ADD: Ocelarska 937/39, Praha 9, 190 00, Czech TEL: (+420) 226-011-111, FAX: (+420) 226-011-112 Email: info@pmc.cz Web Site: http://www.pmc.cz	Italy NAME: Art of Music sas (Hi-Fi system & Speaker Components) ADD: Via Dal Lino 23/2, 40134 Bologna, Italy TEL: (+39) 347 2532215 Email: artofmusic@libero.it Web Site: http://www.balloacoustics.it	Sweden NAME: Benum Nordic AS ADD: Aldermansvagen 17, 171 48 Solna, Sweden TEL: (+46) 8 207710 Email: sweden@benum.com Web Site: http://www.benum.se
Denmark NAME: SC Sound A/S ADD: Dalgas Alle 15, DK-6600 Vejen, Denmark TEL: (+45) 4399 8877, FAX: (+45) 4399 8077 Email: mail@sc-sound.dk Web Site: http://www.sc-sound.dk	The Netherlands NAME: Jemie Roos Audio B.V. ADD: Kuiperbergweg 20, 1101 AG Amsterdam, The Netherlands TEL: (+31) 20-697-2121, FAX: (+31) 20-697-4201 Email: sales@jemieroos.nl Web Site: http://www.jemieroos.nl	Sweden, Norway, Finland & Denmark NAME: Supersonic Svenska AB (Speaker Components Only) ADD: PO BOX 42043, 126 12 Stockholm, Sweden TEL: (+46) 8 744 4700 Email: johan@supersonic.se
Finland NAME: Noretron Oy Audio ADD: Mankkaantie 32, FIN-02180 ESPOO, Finland TEL: (+358) 10-525-8000, FAX: (+358) 10-525-8010 Web Site: http://www.noretron.fi	Norway NAME: Siv. Ing. Benum AS ADD: P.O. Box 145, Vinderen, 0319 Oslo, Norway TEL: (+47) 2213 9900, FAX: (+47) 2214 8259 Email: post@benum.no Web Site: http://www.benum.no	Switzerland NAME: Audio Bauer Pro AG ADD: Bernerstrasse-Nord 182, CH-8064 Zurich, Switzerland TEL: (+41) 44 432 3230, FAX: (+41) 44 432 6558 Email: info@audio-bauerpro.ch Web Site: http://www.audio-bauerpro.ch
France NAME: Sennheiser France ADD: 128 bis, avenue Jean-Jaures, 94851 Ivry-sur-Seine Cedex, France TEL: (+33) 1 4987 0300, FAX: (+33) 1 4971 0324 Web Site: http://www.sennheiser.fr	Poland NAME: Megamusic Spolka z o.o ADD: Ul. Lesna 15, 81-876 Sopot, Poland TEL: (+48) 58-551-18-82, FAX: (+48) 58-551-18-72 Email: prog@megamusic.pl Web Site: http://pro.megamusic.pl	Turkey NAME: Radikal Elektronik Ltd. Sti. ADD: Inhamur-Yildiz Cad. Kessaf Sok. 4/12 Besiktas, Istanbul 34353, Turkey TEL: (+90) (212) 259 7971, FAX: (+90) (212) 259 7993 Email: radikal@radikaltr.com Web Site: http://www.radikaltr.com
France NAME: Selectronic (Speaker Components Only) ADD: Zac de L'Oree du Golf, 16 rue Jules Verne, 59790 Ronchin, France TEL: (+33) 328 550 328, FAX: (+33) 328 550 329 Email: contact@selectronic.fr	Russia NAME: MS-MAX ADD: Entrance 12B, Kutuzovskiy prospekt, 30/32, 121165, Moscow, Russia TEL: (+7) 495-234-0006, FAX: (+7) 495-249-8034 Email: office@ms-max.ru Web Site: http://www.ms-max.ru	Turkey NAME: Extreme Audio ADD: Sheraton Istanbul Maslak Kat B2 Buyukdere Cad. Nr:233 Uycui Meykii 34398 Maslak Istanbul Turkey TEL: +90 444 3760 Email: bahadi@extreme-audio.com Web Site: https://www.extreme-audio.com
France NAME: Hamy Sound (Headphones and USB DAC Only) ADD: 28 Rue Edith Cavell, 92400 Courcouronnes, France TEL: (+33) 1 4788 4702, FAX: (+33) 1 4789 4872 Email: sav@hamysound.com Web Site: http://www.hamysound.com	Russia NAME: BLADE Group of Companies ADD: Elizavetinskij per; 12 Moscow 105005, Russia TEL: +7 495 276 2076 FAX: +7 495 276 2076 Email: info@blade.ru Web Site: http://www.blade.ru/	UK NAME: SCV London ADD: Unit C1 Belton Industrial Estate, Geddings Road, Hoddeson, Hertfordshire, EN11 0NT, UK TEL: (+44) 03 301 222500, FAX: (+44) 20-8418-0624 Email: fostex@scvlondon.co.uk Web Site: http://www.scvlondon.co.uk
Germany NAME: Mega Audio GmbH ADD: Stromberger Str. 32, 55411 Bingen, Germany TEL: (+49) 6721-94330, FAX: (+49) 6721-32046 Email: info@megaaudio.de Web Site: http://www.megaaudio.de	Russia NAME: Qvinta Company LLC ADD: Building 2, Street 26A, Dmitriy Uliyanova, Moscow 117036 Russia TEL: +7 495 787 7767 Web Site: http://www.qvinta-audio.ru	Ukraine NAME: A & T Trade Petrosnop ADD: 29, Obolon'skaya Str., Kiev, Ukraine 04071 TEL: (+380) 44-462-5358, FAX: (+380) 44-462-5092 Email: atrade@atrade.kiev.ua Web Site: http://kiev.attrade.ru

FOSTEX FOSTEX CO.

1-1-109, Tsutsujigaoka, Akishima City, Tokyo, 196-8550, Japan