

## FULL RANGE SPEAKER UNIT



FF225WK



FF165WK



FF125WK



FF85WK



FF105WK

このたびは当社製品をお買い上げ  
いただきありがとうございました。  
ご使用前にこの取扱説明書をよく  
お読みいただきまして、正しくご使  
用ください。

FF-WKシリーズは、従来のFFシリーズの構造を全面的に見直し、新たに10cm口径をラインアップに加えた全く新しいバスレフ専用フルレンジスピーカーです。このFF-WKシリーズには、新抄紙方法「2層抄紙コーン」を始め、リッジドーム形状アルミ合金センターキャップ、ポケットネックダンパーを採用し更なる高音質化を図りました。これによりFFシリーズの明快でリアルな音質はそのままに力感溢れる低域とキャラクターを感じさせない高域再生を実現しました。

## 主な特長

### ●2層抄紙コーン／新素材アップロールエッジ

2層抄紙とは、コーン紙を2段階に抄紙することで、基層と表層の2層で1枚のコーン紙を構成する独自の技術です。FF-WKシリーズでは、基層に長繊維（低叩解度）の木材パルプを使用し、嵩高構造による高剛性化と適度な内部損失を保有させ、表層には短繊維（高叩解度）のケナフと備長炭パウダーを配合し、コーン紙表面の伝播速度を高めています。

また、エッジ形状はアップロールにすることで高ストローク化を図り、材料には高損失、高ヤング率と相反する物性を保有したポリカーボネート系材料を特殊配合したウレタンフォームを採用しました。

※FF-WKシリーズのコーン紙表面の色調は、備長炭によるものであり染料を使用していません。そのため、コーン紙表面の色調は個々に異なります。

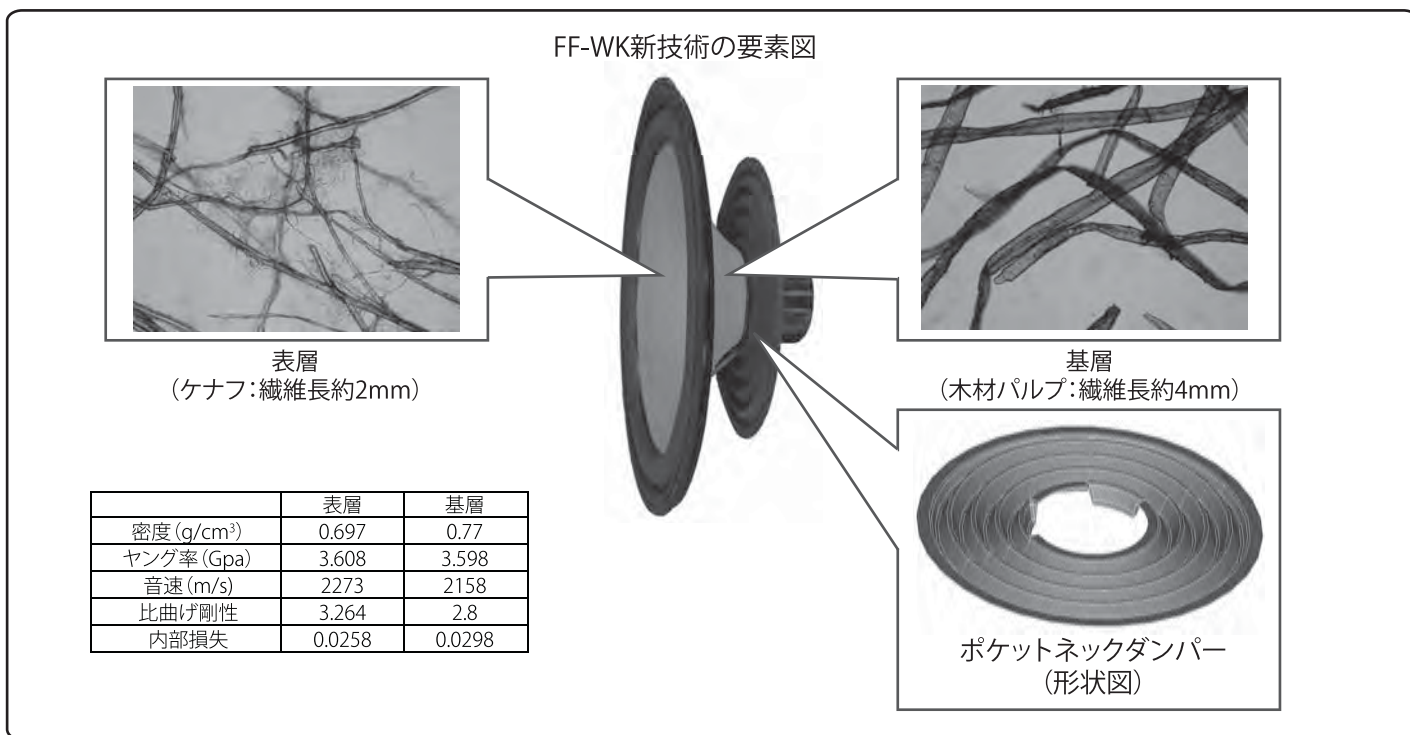
### ●リジドーム形状アルミ合金センターキャップ／メカニカル2Way構造

センターキャップにはアルミ合金をリジドーム形状に成形したセンターキャップを採用。特定周波数での強い共振を分散して弱めることで高域のカラーレションを軽減しています。また、ボイスコイルボビンと直結することで高域の再生帯域を拡張しています。

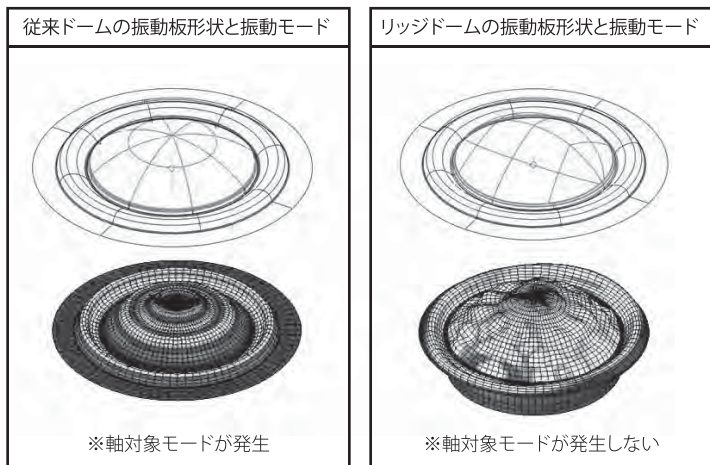
### ●3点接着方式／ポケットネックダンパー

コーン紙とダンパー、ボイスコイルの接着を同一箇所で行う3点接着方式を採用。コーンネック部の強度を高めることで高域特性の向上を実現しています。また、ダンパーネック部にポケット形状を設けることで、ボイスコイルに中継線を使用しながらも3点接着を可能にしました。

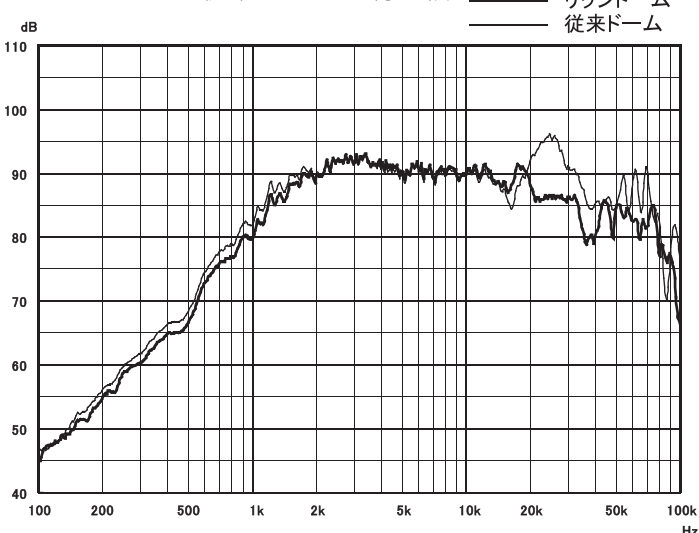
### ●ファストン205金メッキ接続端子



### ■リジドームと従来ドームの振動モード比較



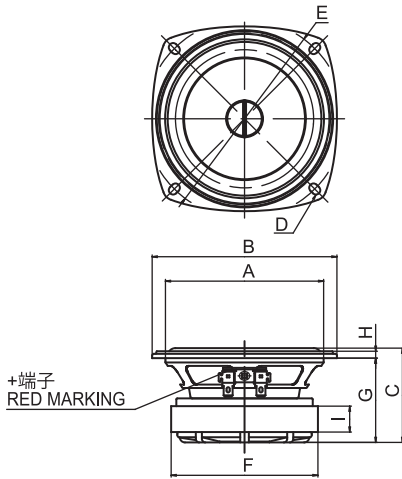
### ■リジドームと従来ドームのF特比較



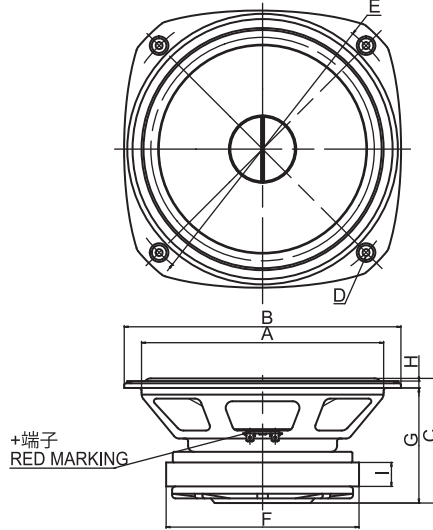
# 外形／バッフル穴寸法一覧表

MODEL	A	B	C	D	E	F	G	H	I	J	特記
FF85WK	φ70	□82	47.5	4-4X6長穴	φ86	φ65	43.3	3.4	15	φ73	※1=38、※2=33
FF105WK	φ92	□107	54.6	4-5×6長穴	φ115	φ85	48.8	4	15	φ93	
FF125WK	φ102.2	□117	62.4	4-φ5穴	φ126	φ90	57.5	3.8	15	φ104	
FF165WK	φ143.6	□166	78.5	4-φ5穴	φ174	φ120	72	4.6	20	φ146	
FF225WK	φ182	□208	93.7	4-φ5穴	φ220	φ145	86.5	5.2	18	φ185	

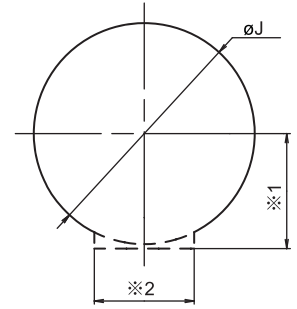
■FF85/105/125WK外形図



■FF165/225WK外形図

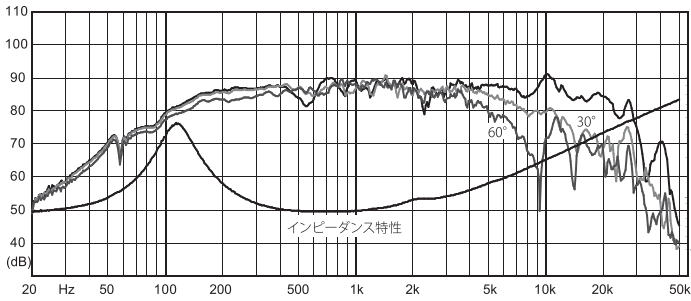


■バッフル穴図

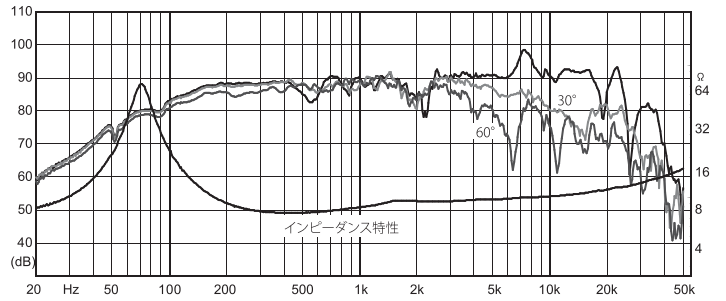


## 周波数特性

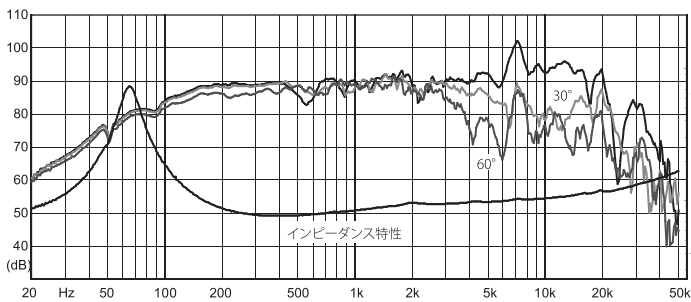
■FF85WK



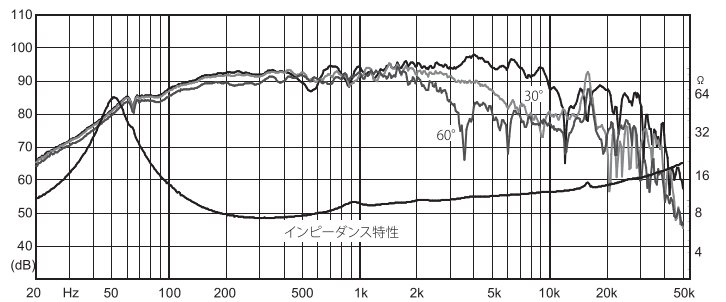
■FF105WK



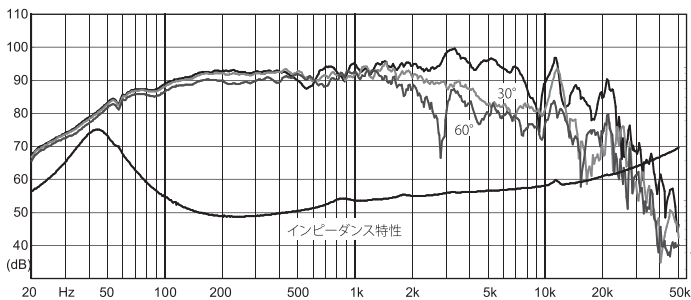
■FF125WK



■FF165WK

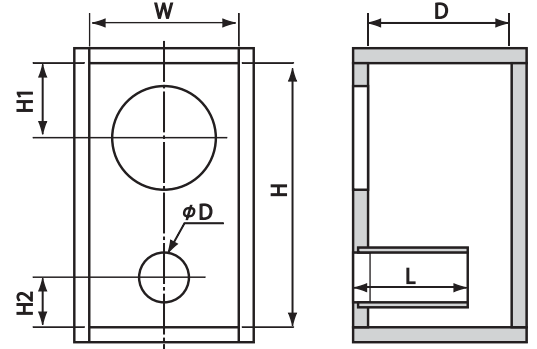


■FF225WK



## 規格

	FF85WK	FF105WK	FF125WK	FF165WK	FF225WK
インピーダンス(Ω)	8	8	8	8	8
最低共振周波数(Hz)	115	75	67	50	44
再生周波数帯域	f <sub>0</sub> ~28kHz	f <sub>0</sub> ~25kHz	f <sub>0</sub> ~22kHz	f <sub>0</sub> ~21kHz	f <sub>0</sub> ~17kHz
出力音圧レベル(dB/W(1m))	86.5	88	89	92	93
入力(Mus.)	15	30	50	90	100
m <sub>0</sub> (g)	2	3.4	5.0	9.5	18.4
Q <sub>0</sub>	0.55	0.41	0.42	0.34	0.35
実効振動半径(a)	3.0cm	4.0cm	4.6cm	6.5cm	8.4cm
マグネット質量(g)	187	340	388	848	1067
総質量(kg)	0.45	0.8	0.92	1.95	3.52
標準エンクロージャー方式	位相反転型	位相反転型	位相反転型	位相反転型	位相反転型
内容積(ℓ)	3.5	6	9	18	28
W(内寸)	108	128	142	200	230
D(内寸)	149	192	218	237	280
H(内寸)	223	264	296	380	435
UNIT中心までの高さ(H1)	65	65	70	100	110
ダクト中心までの高さ(H2)	55	60	60	90	100
ダクト長L	100	85	100	145	190
ダクト径φD	φ40	φ40	φ40	φ65	φ65
チューニング周波数f <sub>b</sub>	92Hz	72Hz	57Hz	54Hz	39Hz



## 安全上のご注意

ご使用の前に、必ず本書「安全上のご注意」をよくお読みいただき、正しくご使用ください。

本書は、お買い上げいただいたフォステクス製品を、安全にご使用いただくために必要な「禁止事項」・「注意事項」についてまとめて記載してあります。あなたや他の人々へ与える危害や、財産などへの損害を未然に防止するため、本書に記載されている事項をお守りいただくものですので、大切に保管し、いつでもお読みいただける場所に置くようにしてください。

	△記号は、注意しなければならない内容（警告を含む）を示しています。具体的な注意内容は△の中や近くに、絵や文章で示しています。左図の場合は「感電注意」を示しています。
	⊙記号は、禁止内容（してはいけないこと）を示しています。具体的な注意内容は⊙の中や近くに、絵や文章で示しています。左図の場合は「分解禁止」を示しています。
	●記号は、強制内容（必ずすること）を示しています。具体的な強制内容は●の中や近くに、絵や文章で示しています。左図の場合は「電源プラグをコンセントから抜く」を示しています。

### 警告



機器本体に直接水がかかる場所では使用しないでください。火災・感電の原因となります。特に屋外での使用（雨天、降雪時、海岸、水辺）にはご注意ください。



電源プラグを抜く

万一煙が出ている、変なおいや音がするなどの異常状態のまま使用すると、火災・感電の原因となります。すぐに本製品に接続しているアンプの電源を切り、必ず電源プラグをコンセントから抜いてください。

### 注意



接続注意

本機に他のオーディオ機器を接続する場合、接続する機器の取扱説明書をよく読み、必ず電源を切り説明に従って接続してください。また、接続するコードは指定されたコードを使用してください。



禁止

油煙や湯気の当たるような場所に置かないでください。火災・感電の原因となることがあります。



スピーカーやホーンを取り付ける場合、必ず付属のネジで確実に固定してください。落下によるけがや故障の原因となることがあります。



過大入力注意

過大入力を加えないでください。火災や故障の原因となることがあります。本製品の規格入力でご使用ください。



取扱説明書は必ず読み、注意事項および使用方法を厳守してください。安全性および性能を確保するために必要です。