

Personal Studio Monitor

Model PM0.5d



はじめに

このたびは、フォステクス製品 Model PM0.5dをお買い上げ頂き、まことに有り難うございます。

PM0.5dは、フォステクスならではのスピーカ技術により開発され、優れた再生能力により豊かな音楽性を表現するパーソナル・スタジオ・モニターです。

コンパクト設計のエンクロージャーには、口径130mmのウーハーと19mmのソフトドーム・ツイーター、さらには高性能Dクラス・パワーアンプを搭載し、ウーハー／ツイーターそれぞれを最大出力35W／23Wのパワーアンプにてバイ・アンプ方式で駆動します。

パーソナル・レコーディングからDTM、ホームシアター再生用など、幅広くご使用いただけます。

ご使用になる前にこの取扱説明書をよくお読みいただき、末永くご愛用ください。

なお、この取扱説明書には製品保証書が印刷されています。紛失しないよう大切に保管してご使用ください。

Fostex®

安全上のご注意

ここでは、本機をご使用になる上での安全に関する項目を記載してあります。あなたや他の人々へ与える危害や、財産などへの損害を未然に防止するため、ここに記載されている事項をお守りいただくものです。本機をご使用の前には必ずお読みください。



この表示の欄に記載されている事項を無視して、誤った取り扱いをすると、人が死亡または重傷を負う可能性が想定される内容を示しています。



この表示の欄に記載されている事項を無視して、誤った取り扱いをすると、人が障害を負ったり、物的損害の発生が想定される内容を示しています。

絵表示について

本書、および製品の表示には、あなたや他の人々へ与える危害や財産の損害を未然に防ぎ、本機を安全にご使用いただくために、警告または注意を促す絵表示を使用しています。これらの絵表示の意味をよく理解してから本書をお読みください。

絵表示の例



△記号は、注意しなければならぬ内容（警告も含まれます）を表示しています。具体的な注意事項は△の中や近くに絵や文章で表示しています（上図の例は「感電注意」を示しています）。



○記号は、禁止内容（してはいけないこと）を示しています。具体的な禁止事項は○の中や近くに絵や文章で示しています（上図の例は「分解禁止」を示しています）。



●記号は、強制内容（必ずすること）を示しています。具体的な強制事項は●の中や近くに絵や文章で示しています（上図の例は「電源プラグをコンセントから抜く」を示しています）。

警告

異常が発生した場合



- 万一、煙りが出ている、変なにおいや音がするなどの異常状態のまま使用すると、火災・感電の原因になります。すぐに機器本体の電源を切り、必ず電源プラグをコンセントから抜いてください。異常がなくなったことを確認して販売店または当社営業窓口へ修理の依頼をしてください。お客様ご自身での修理は大変危険ですので、絶対にお止めください。



- 万一、機器内部に水や異物が入った場合には、すぐに機器本体の電源を切り、必ず電源プラグをコンセントから抜いて販売店または当社営業窓口へ修理の依頼をしてください。そのまま使用すると火災・感電の原因になります。



- 電源コードの断線、芯線の露出などコードが傷んだ場合には、販売店または当社営業窓口へ修理を依頼してください。そのまま使用すると火災・感電の原因になります。



- 万一、機器を落としたり、カバーを破損した場合には、すぐに機器本体の電源を切り、必ず電源プラグをコンセントから抜いて販売店または当社営業窓口へ修理を依頼してください。そのまま使用すると火災・感電の原因になります。







設置する場合



- 機器本体に直接水のかかる場所には置かないでください。火災・感電の原因になります。特に屋外での使用（雨天、降雪時、海岸、水辺）にはご注意ください。



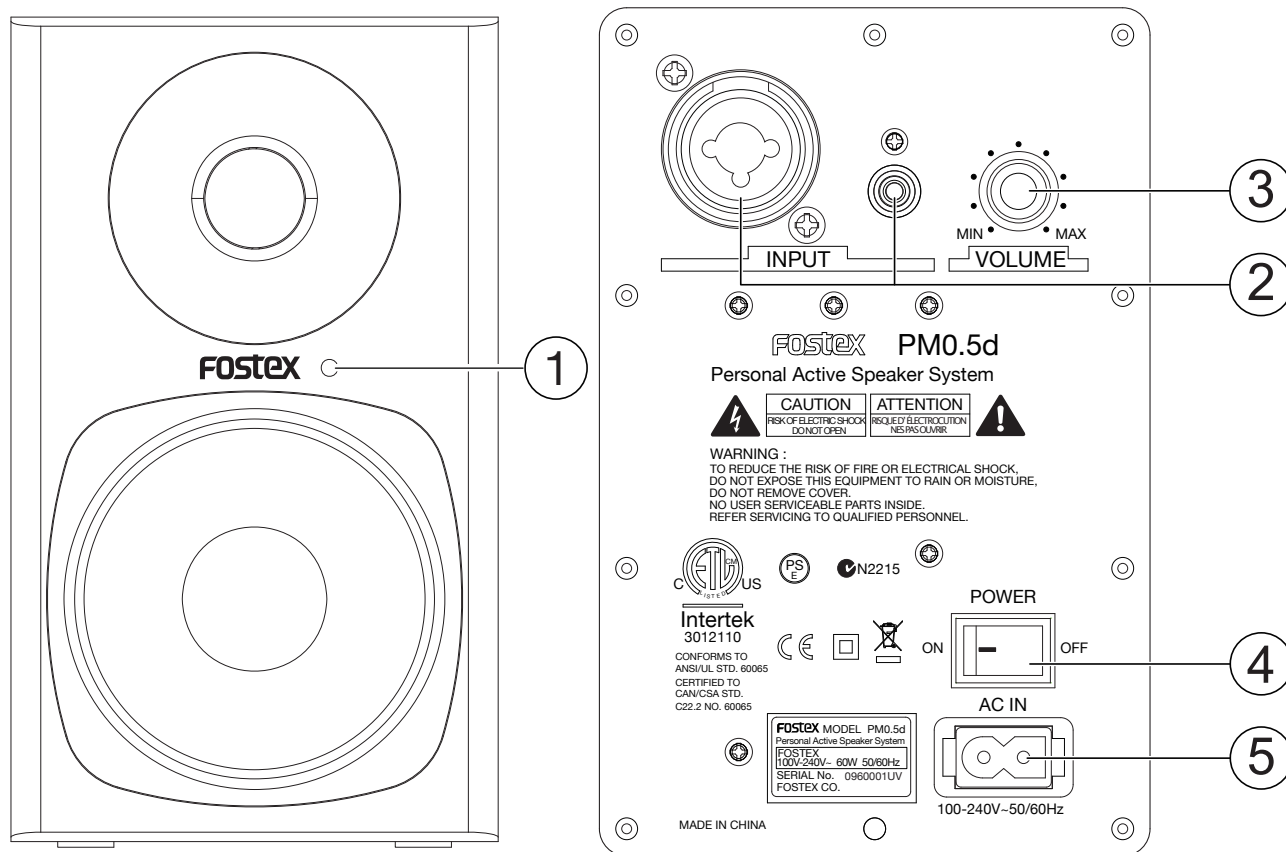
- 機器本体の上に花瓶、コップや水などの入った容器、または小さな金属物類を置かないでください。何らかの理由で水がこぼれたり、中に金属物が入ったりした場合、火災・感電の原因になります。

使用する場合	
 <ul style="list-style-type: none"> ●本機の分解・修理・改造は絶対にしないでください。また、本体カバーは絶対に外したりしないでください。火災・感電の原因になります。 	 <ul style="list-style-type: none"> ●電源コードを傷つけたり、加工したり、ねじったり、引っ張ったり、あるいは加熱したりしないでください。コードが破損して、火災・感電の原因になります。
 <ul style="list-style-type: none"> ●雷が鳴り出したら、電源プラグには絶対に手を触れないでください。感電の原因になります。 	 <ul style="list-style-type: none"> ●機器本体または取扱説明書に記載されている電源電圧（家庭用100ボルト）以外の電源では使用しないでください。なお、電源プラグは電源コンセントに確実に差し込んでご使用ください。火災・感電の原因になります。
 <ul style="list-style-type: none"> ●電源コードの上に重いものを載せたり、コードが本機の下敷きにならないようにしてください。コードが傷付いて火災・感電の原因になります。 	

⚠ 注意

設置する場合			
 <ul style="list-style-type: none"> ●油煙や湯気の当たるような場所、あるいは湿気やホコリの多いところに置かないでください。火災・感電の原因となることがあります。 ●電源コードを熱器具に近付けないでください。コードの被覆が溶けて、火災・感電の原因となることがあります。 ●本機をぐらついた台の上や傾いたところなど、不安定な場所に置かないでください。落ちたり倒れたりしてけがの原因となることがあります。 ●窓を閉め切った車の中や、直射日光が長時間当たる場所など、異常に温度が高くなる場所に放置しないでください。火災の原因となることがあります。 	 <ul style="list-style-type: none"> ●本機を長期間（一ヶ月以上）使用しない場合には、安全のため必ず電源プラグをコンセントから抜いてください。接続したままにしておくと、火災・感電の原因になることがあります。 		
 <ul style="list-style-type: none"> ●設置場所を移動したり、運搬するときなどは、落下させないよう慎重に行ってください。 	 <ul style="list-style-type: none"> ●濡れた手で電源プラグの抜き差しはしないでください。感電の原因となることがあります。 		
 <ul style="list-style-type: none"> ●本機を移動する場合には、電源スイッチを切り、必ず電源プラグをコンセントから抜いて、接続されている外部機器の接続ケーブルを外してから行ってください。コードが傷付き、火災・感電の原因となることがあります。 	 <ul style="list-style-type: none"> ●電源が入った状態で、本機を布やふとんなどで被ったりしないでください。熱がこもり、火災の原因となることがあります。 		
<th colspan="2">使用する場合</th>	使用する場合		
 <ul style="list-style-type: none"> ●本機に他のオーディオ機器を接続する場合には、必ず本機および接続する機器の電源を切り、接続する機器の説明書をよく読んで、説明に従って正しく接続してください。また、接続に使用するケーブルなどは指定されたケーブルを使用してください。 	 <ul style="list-style-type: none"> ●大きなモニター音で長時間モニターするのはお止めください。聴力障害の原因となることがあります。 		
 <ul style="list-style-type: none"> ●本機の電源を入れる前には音量（ボリュームなど）を最小にしてください。突然大きな音が出て聴力障害の原因となることがあります。 	<th colspan="2">製品をお手入れする場合</th>	製品をお手入れする場合	
	 <ul style="list-style-type: none"> ●本機をお手入れする場合には、安全のため電源プラグをコンセントから抜いてください。電源プラグを差し込んだまま行くと、感電の原因となることがあります。 		
	<ul style="list-style-type: none"> ●5年に一度位は、機器内部の清掃が必要です。販売店または当社営業窓口へご相談ください。長期間掃除しないと内部にホコリがたまり、そのまま使用すると火災・感電の原因となることがあります。特に湿気の多くなる梅雨時期の前に行くと、より効果的です。 		
	<th colspan="2">その他のご注意</th>	その他のご注意	
	<ul style="list-style-type: none"> ●本機の近くで携帯電話を使用すると、機器にノイズが入ることがあります。携帯電話のご使用は、本機から離れた場所で行ってください。 ●この製品をラジオやテレビの近くで使用すると、ノイズや雑音が生じることがあります。このような場所には、本機をラジオやテレビから離してご使用ください。 		

各部の名称と機能



1. パワー・インジケータ

“4. パワースイッチ”をオンして電源が入ると、パワー・インジケータは青色に点灯します。電源をオフすると、パワー・インジケータは消灯します。

※オート・スタンバイ機能について

本機に対して一定レベル（約-40dBV）以下の信号しか入力されない状態、もしくは入力信号がない状態が約13分間続くとオート・スタンバイ機能がオンし、PM0.5dは省電力モード（消費電力：約0.5W）に入り拡声動作を停止します。オート・スタンバイ機能がオンすると、パワー・インジケータは赤色に点灯します。前述のレベル以上の信号が再び入力されるとPM0.5dは即座に通常動作状態に戻り、パワー・インジケータが青色に点灯して拡声動作を再開します。なお、PM0.5dの入力端子に接続される機器のノイズレベルによっては、オート・スタンバイ機能が正常に動作しない場合があります。オート・スタンバイ機能が有効になる時間は、個々の製品で若干異なる場合があります。

※TIPS

PM0.5dは入力される信号レベルを検知して、オート・スタンバイ機能を動作させます。拡声動作を継続させたい場合（オート・スタンバイ機能を動作させたくない場合）、PM0.5dに信号を入力する機器の出力レベルを極力上げて、3. VOLUMEコントロールつまみで音量を調節してください。

2. 入力端子 (XLR/Phone, RCA ピン) 外部機器からの出力を接続します。

Φ6.3 mm (1/4")TSフォーン, RCAピン : -10dBV (アンバランス)

XLR : +4dBu (バランス)

<注意>: XLRまたはPhoneとRCAピン・ジャックの両方に同時に入力を接続しないでください。
入力信号が混ざった状態で出力されてしまいます。

3. VOLUME コントロールつまみ

本機の出力を調整します。

4. パワー・スイッチ

本機の電源をオン/オフします (フロントにあるパワー・イン時ケータが点灯/消灯)。電源をオン/オフするときは、本機のVOLUMEコントロールつまみ、および接続している外部機器の出力調整ボリュームを最小にしてください。

5. AC イン

付属のACコードを接続します。

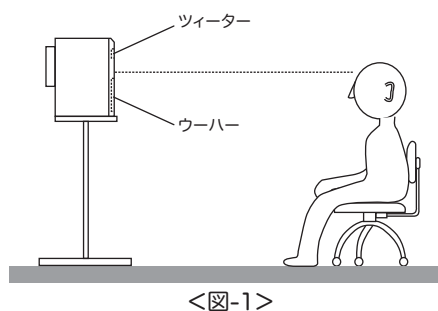
設置方法について

PM0. 5dの性能をフルに発揮させるため、理想的な設置方法でご使用いただくことをお勧めします。

● 最適なリスニング・ポイントとセッティング

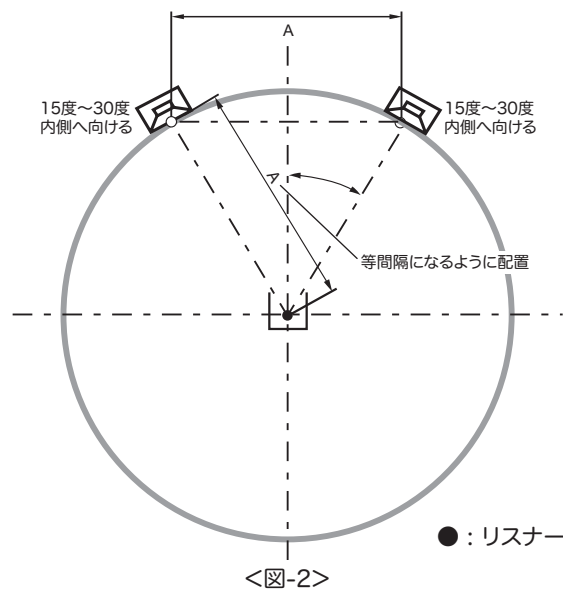
PM0. 5dは、ウーハーとツイーターの振動方向の位置合わせを行い、両ユニットの間隔を極力狭くすることで、幅広いモニター・エリアを確保しています。

設置する高さは、リスナーの耳位置が<図-1>の高さにくるよう、スピーカー・システムをセッティングするのが理想的です。



さらには、左右のスピーカーを<図-2>のように15度~30度内側に向け、リスニング・ポイントが正三角形の頂点にいくように設置します。

このようなリスニング・ポイントを確保することで、PM0. 5dの性能を最大限発揮させることができます。



<注意>

PM0. 5dをご使用になる場合、エンクロージャーは縦置きをお勧めします。

また、人間の耳は左右方向に敏感であるため、各ユニットを横方向に設置することは位相特性上においても好ましくありません。

お手入れする場合の注意

ユニット面／エンクロージャーの清掃は慎重に！

- PM0.5dには、サラン・ネットなどユニット表面を保護するグリル・カバーは付属していません。そのため、ユニット表面にほこりなどが付着した場合には、柔らかいハタキなどで軽く払い取ってください。直接手で振動板に触れたり、濡れた布や雑巾などで触れないようご注意ください。
- エンクロージャー表面の汚れは、柔らかい布を水で薄めた中性洗剤に浸し、水分をよく絞ってから拭くようにしてください。シンナーなどの有機溶剤は絶対に使用しないでください。

ブラケットの取り付け

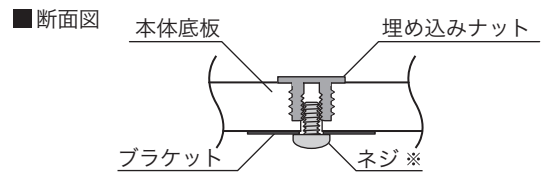


<注意>
本機をブラケットに取り付けて壁などへ設置する場合には、専門の業者に工事を依頼してください。フォステクスはブラケット使用に起因する事故や災害に関しましては一切責任を負いかねます。

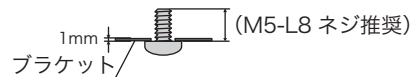


<注意>
本機をブラケットに取り付ける場合には、必ず指定の長さのネジを使用して確実に締めてください。落下、怪我や破損など事故の原因となることがあります。

本機をブラケットに取り付ける場合には、下図に従い適切な長さのネジを使用して、底面にある4箇所のブラケット取り付け用埋め込みナット(M5)に取り付けてください。ブラケットの取扱については、ブラケットの取扱説明書に従ってください。



※推奨ネジ長さ (ブラケット取り付け部厚さ 1mm 時)



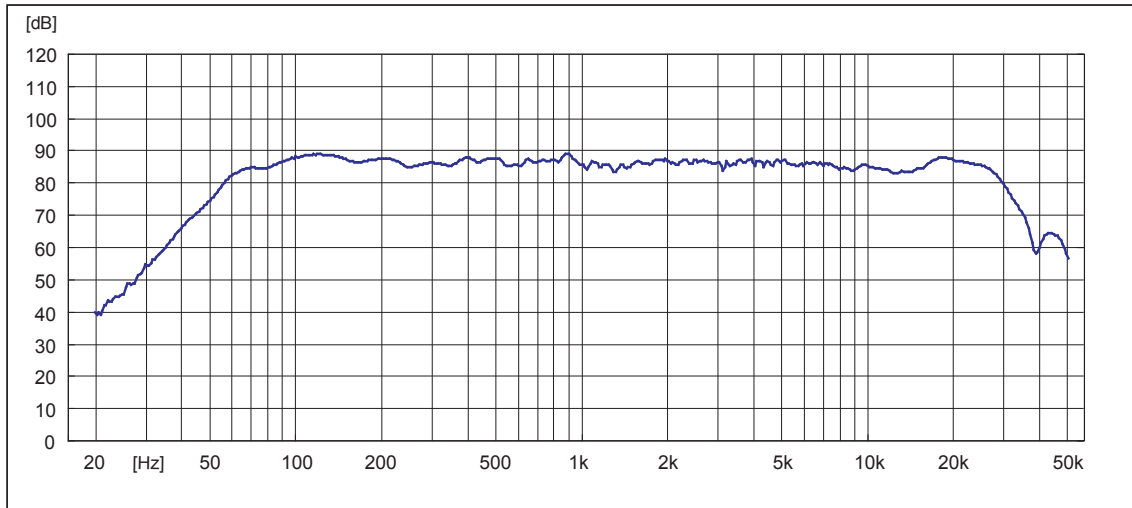
主な規格

<スピーカー部>	
エンクロージャー	バスレフ方式
ユニット構成	2ウェイ
内蔵ユニット	130mmウーハー 19mmソフトドーム・ツイーター
再生周波数帯域	55Hz ~ 30kHz
クロスオーバー周波数	2kHz

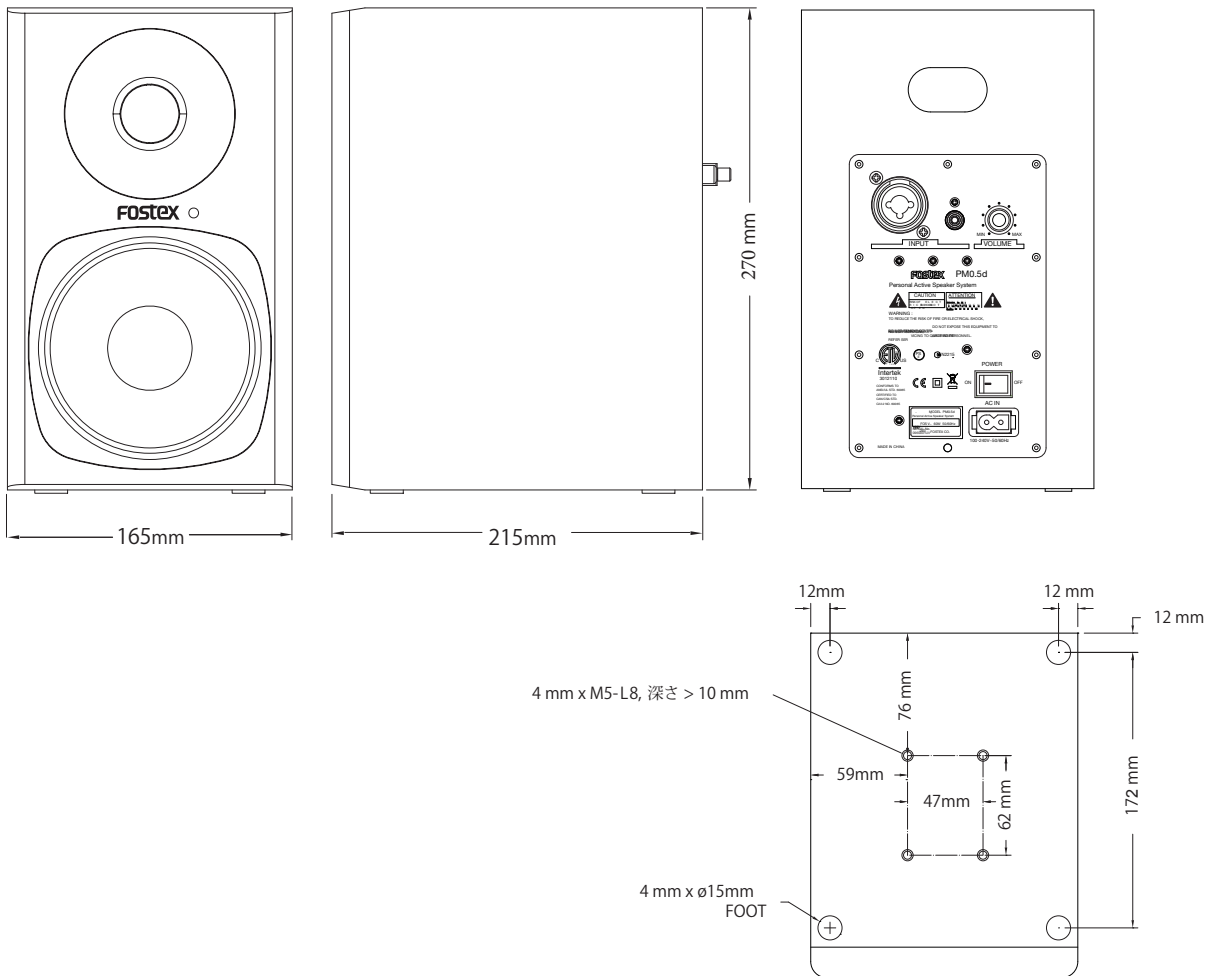
<アンプ部>	
最大出力	ウーハー=35W、ツイーター=23W
インプット	XLR (Pin-1:GND, Pin-2:HOT, Pin-3:COLD) Φ6.3 mm (1/4")TSフォーン (アンバランス) RCAピン・ジャック (アンバランス)
定格入力レベル	+4dBu(XLR)、-10dBV(RCA/TSフォーン)
入力インピーダンス	10kΩ以上
<一般>	
外形寸法	270(H)x165(W)x215(D)mm
本体質量	4.5kg/台・ネット、10.7kg/ペア・グロス
電源/消費電力	AC 100V/60W、 0.5W以下 (スタンバイモード時)

* 製品の規格および外観などは、改良のため将来予告なく変更することがあります。

周波数特性



外形寸法



アフターサービスについて

- 製品の保証書は、下記欄に印刷されています。お買い上げの際に、販売店で所定の事項を記入してお渡しします。記載内容をお確かめの上、大切に保管してください。
- 保証期間は、お買い上げ日から1年です。期間中は保証書の規定に基づいて、当社のサービス部門が修理致します。詳細については、下記「無償修理規定」をご覧ください。
- 保証期間を過ぎてしまった場合、または保証書を紛失した場合の修理については、お買い上げの販売店または当社営業窓口へご相談ください。
- 保証期間を過ぎてしまった場合でも、修理によって機能が維持で得る場合には、お客様のご要望により有料修理致します。修理金額の見積もり/修理期間などについては、お買い上げの販売店または当社営業窓口へご相談ください。
- この製品の補修用性能部品(製品の機能を維持するために必要な部品)の最低保有期間は、製造打ち切り後6年です。
- 当社営業窓口の所在地、電話番号などは、取扱説明書の裏表紙をご覧ください。

無償修理規定について

1. 取扱説明書の注意書きに従った正常な使用状態で、保証期間内に故障が発生した場合には、弊社サービス部門が無料修理いたします。
2. 保証期間内に故障して無料修理を受ける場合は、
 - (1) 製品と保証書をご持参の上、本製品の取扱代理店、または弊社サービス部門へ修理をご依頼ください。
 - (2) 離島および離島に準ずる遠隔地への出張修理を行った場合は、出張に要する実費を申し受けます。
3. ご贈答品などで所定事項の記入がない場合、電源周波数の異なる地域へのご転居の場合には、弊社サービス部門へご相談ください。
4. つぎの場合には、保証期間内でも有償修理となります。
 - (1) ご使用上の誤り、および不当な修理や改造による故障および損傷。
 - (2) お買い上げ後の輸送・移動・落下などによる故障および損傷。
 - (3) 火災・地震・水害・落雷その他の天災地変、公害や異常電圧による故障および損傷。
 - (4) 接続している他の機器に起因する故障および損傷。
 - (5) 異常摩耗、異常損傷を除き、自然消耗と見なされた消耗部品による故障および損傷。
- (6) 特殊業務または特に苛酷な条件下において使用された場合の故障および損傷。
- (7) 電源周波数の変更、およびメンテナンス。
- (8) 保証書のご提示がない場合。
- (9) 保証書にお買い上げ年月日、お客様名、取扱い店(印)の記入がない場合、あるいは字句を書き換えられた場合。
5. 保証書は、日本国内のみにおいて有効です。
This guarantee is valid only in Japan.
6. 保証書は再発行いたしません。紛失しないよう大切に保管してください。
 - * この保証書は、本書に明示した期間・条件のもとにおいて無料修理をお約束するものです。したがって、この保証書によってお客様の法律上の権利を制限するものではありませんので、保証期間経過後の修理などについてご不明な場合は、本製品の取り扱い店、または弊社サービス部門へお問い合わせください。
 - * 保証期間経過後の修理、補修用性能備品の保有期間については、前述の「アフターサービスについて」をご覧ください。

Fostex®

保証書

このたびフォステクス製品をお買い上げいただきまして、誠にありがとうございます。厳格な検査を経てお手元にお届けしておりますが、お客様の正常な使用状態で故障が発生した場合には、保証書記載内容により無償で修理いたします。本書をご提示の上、取扱販売店または当社営業窓口へ修理を依頼ください。

保証期間 1年	
機種名 および 型番	Model PM0.5d
機番	

フォステクス カンパニー 宮沢オフィス
 ☎196-0024 東京都昭島市宮沢町512
 ☎042-545-6111 (代)

・ご販売店さまへのお願い 必ず太枠内の所定事項を記入捺印の上、お客様にお渡しください。
 ・お客さまへのお願い 保証期間内に無料修理を受ける場合、太枠内の記載がないときには、「領収書」または「納品書」などといっしょに本書を提出してください。

ご住所	☎
ご氏名	
お買い上げ日	平成 年 月 日
販売店名	社印
住所 店電話	
	☎

Fostex®

フォステクス カンパニー

☎196-0024 東京都昭島市宮沢町512 ☎042-545-6111 FAX. 042-546-6067