

Fostex

8588154001
(610872)

取扱説明書

アクティブスピーカー



PM0.4c



フォステクス製品をお買い上げいただき、誠にありがとうございます。
本書は、本機の基本的な使いかたについて説明しています。
本機を使い始めるときにお読みください。

■ 安全上のご注意




ここでは、本機をご使用になる上での安全に関する項目を記載してあります。あなたや他の人々へ与える危害や、財産などへの損害を未然に防止するため、ここに記載されている事項をお守りいただくものです。本機をご使用の前には必ずお読みください。

 警告	この表示の欄に記載されている事項を無視して、誤った取り扱いをすると、人が死亡または重傷を負う可能性が想定される内容を示しています。	 注意	この表示の欄に記載されている事項を無視して、誤った取り扱いをすると、人が障害を負ったり、物的損害の発生が想定される内容を示しています。
------------------------------------------------------------------------------------------------	-------------------------------------------------------------------	------------------------------------------------------------------------------------------------	---------------------------------------------------------------------

絵表示について

本書、および製品の表示には、あなたや他の人々へ与える危害や財産の損害を未然に防ぎ、本機を安全にご使用いただくために、警告または注意を促す絵表示を使用しています。これらの絵表示の意味をよく理解してから本書をお読みください。

絵表示の例

	△記号は注意しなければならない内容（警告も含みます）を示しています。具体的な注意事項は△の中や近くに絵や文章で示しています（左図の例は「感電注意」を示しています）。
	⊘記号は禁止内容（してはいけないこと）を示しています。具体的な禁止事項は⊘の中や近くに絵や文章で示しています（左図の例は「分解禁止」を示しています）。
	●記号は強制内容（必ずすること）を示しています。具体的な強制事項は●の中や近くに絵や文章で示しています（左図の例は「電源プラグをコンセントから抜く」を示しています）。

警告



万一、煙りが出ている、変なおいや音がするなどの異常状態のまま使用すると、火災・感電の原因になります。すぐに機器本体の電源を切り、電源プラグをコンセントから抜いてください。異常がなくなったことを確認して販売店または当社営業窓口へ修理を依頼してください。お客様自身での修理は大変危険ですので、絶対にお止めください。また、本機に付属の電源コード以外は使用しないでください。



万一機器内部に水や異物が入った場合には、すぐに機器本体の電源を切り、電源プラグをコンセントから抜いて、販売店または当社営業窓口へ修理を依頼してください。そのまま使用すると、火災・感電の原因になります。



万一、機器を落としたり、カバーを破損した場合には、すぐに機器本体の電源を切り、電源プラグをコンセントから抜いて、販売店または当社営業窓口へ修理を依頼してください。そのまま使用すると火災・感電の原因になります。



機器本体に直接水のかかる場所には置かないでください。火災・感電の原因になります。特に屋外での使用（雨天、降雪時、海岸、水辺）にはご注意ください。



本機の分解・修理・改造は絶対にしないでください。また、本体カバーは絶対外さないでください。火災・感電の原因になります。



製品本体の上に花瓶、コップや水などの入った容器、または小さな金属物類を置かないでください。何らかの理由で水がこぼれたり、中に金属物が入ったりした場合、火災・感電の原因になります。

注意



本機をお手入れする場合には、安全のため電源コードを外してください。感電の原因となることがあります。



本機を移動する場合には、必ず電源コードを抜いて、外部機器の接続コードを外してから行ってください。コードが傷つき火災・感電の原因となることがあります。



油煙や湯気の当たるような場所に置かないでください。火災・感電の原因となることがあります。



湿気やホコリの多い場所に置かないでください。火災・感電の原因となることがあります。

はじめに

本機は高性能、高音質を追求したアクティブスピーカーです。

DTM、DJ、PCオーディオ、テレビ視聴、携帯オーディオプレイヤーとの接続などさまざまな用途に活用できます。

■ 本機の特長

- ウーハー（低音用）／ツイーター（高音用）の2Way構成
- 100 mm口径のグラスファイバー振動板ウーハーにはアップロールラバーエッジを採用し、クリアかつ迫力のあるサウンドを実現
- 19 mm口径のドームツイーターにより、自然で伸びのある艶やかな高域再生を実現
- スピーカーボックスには、リアバスレフ方式の木製エンクロージャーを採用し、コンパクトなボディで優れた再生能力と豊かな音楽性を実現

■ 付属品について

本機には以下の付属品が同梱されています。

お買い上げ後、付属品が揃っていることを確認してください。

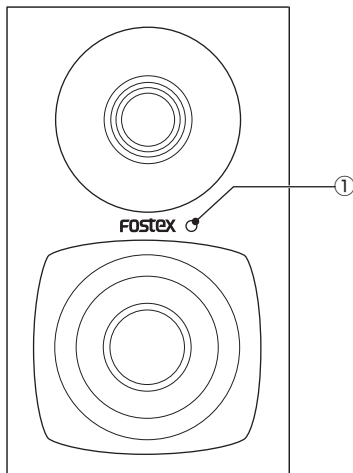
- 電源コード（2.0 m）× 1
- スピーカーケーブル（赤／黒、1.5 m）× 1
- RCA-φ6 mmTSフォーンケーブル（赤／白、1.5 m）× 1
- ステレオRCAピンケーブル（1.5m）× 1
- 取扱説明書（本書）× 1
- 注意警告文 × 1

各部の名称

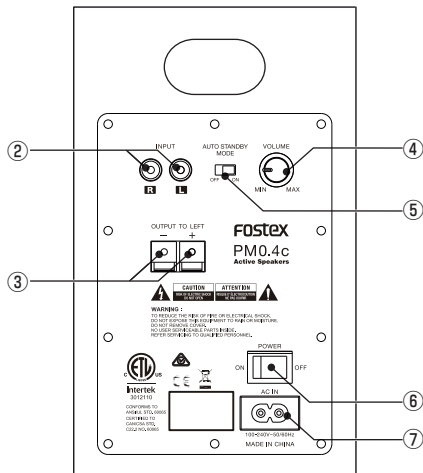
アクティブスピーカー（Rチャンネル）

ステレオパワーアンプを搭載しており、入力信号の右チャンネルを再生します。

前面



背面



① パワー・インジケータ

電源の状態を示します。
青色：通常動作状態
赤色：スタンバイ状態
消灯：電源OFF

② [INPUT] (L, R) 端子

外部機器からの出力を接続します。

③ [OUTPUT TO LEFT] 端子

付属のスピーカーケーブルでパッシブスピーカーの [LEFT] 端子と接続します。アクティブスピーカーとパッシブスピーカーの (+) と (+)、(-) と (-) をつないでください。[INPUT] (L, R) 端子に入力された信号の左チャンネル信号が、内蔵アンプを経由してパッシブスピーカーに送られます。

④ [VOLUME] つまみ

音量を調節します。

⑤ [AUTO STANDBY MODE] スイッチ

オート・スタンバイ機能をON/OFFします。オート・スタンバイ機能を動作させる場合は「ON」、動作させない場合は「OFF」にします。

オート・スタンバイ機能

オート・スタンバイ機能がONのとき、本機への入力が一定レベル以下の状態が約15分間続くと、自動的に本機はスタンバイ状態になり、パワー・インジケータは赤色に点灯します。スタンバイ状態のときは、消費電力が0.5 W以下になります。再び信号が入力されると、瞬時に通常動作状態へ戻り、パワー・インジケータは青色に点灯します。

⑥ [POWER] スイッチ

本機の電源をON/OFFします。

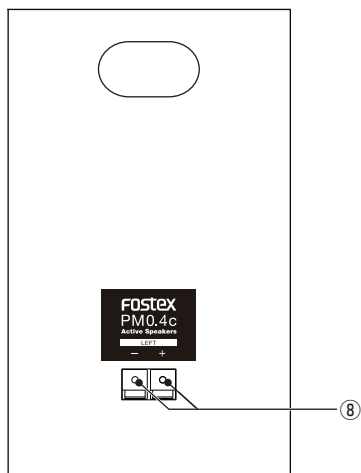
⑦ [AC IN] 端子

付属の電源コードでコンセントに接続します。

パッシブスピーカー（Lチャンネル）

アンプを搭載しておらず、付属のスピーカーケーブルでアクティブスピーカーと接続することで、入力信号の左チャンネルを再生します。

背面



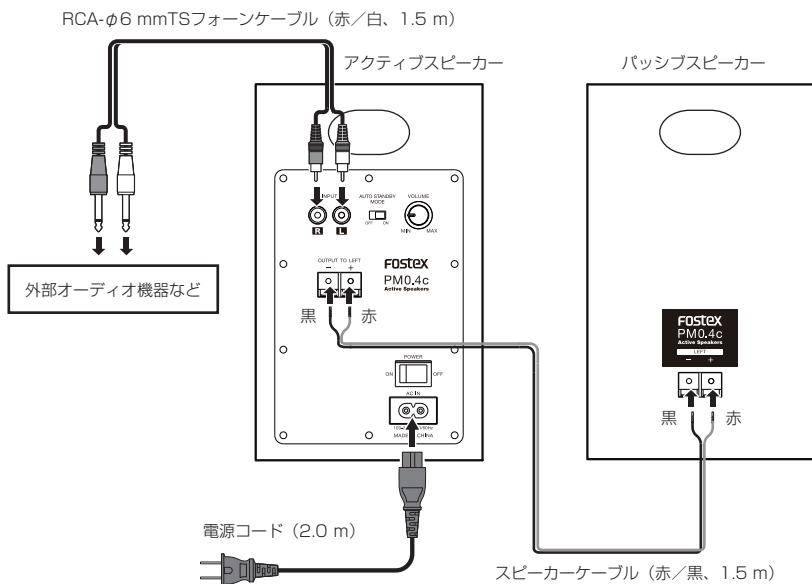
⑧ 【LEFT】 端子

付属のスピーカーケーブルで、アクティブスピーカーの【OUTPUT TO LEFT】端子と接続します。

接続

ご注意

- 全ての接続は、電源がオフの状態で行ってください。
- 付属の電源コード以外は使用しないでください。



ご注意

アクティブスピーカーの [OUTPUT TO LEFT] 端子には、本機のパッシブスピーカー以外の製品は接続しないでください。故障の原因となります。

主な仕様

スピーカー部

エンクロージャー	2ウェイバスレフ方式
低音域ドライバー	100 mm (4 インチ) コーンスピーカー
高音域ドライバー	19 mm (3/4 インチ) ソフトドームツイーター
周波数特性	60 Hz~20 kHz
クロスオーバー周波数	1.6 kHz

アンプ部 (アクティブスピーカーのみ)

入力端子	RCA ピンジャック、320 mV (入力感度)
入力インピーダンス	10 k Ω 以上
定格出力	30 W + 30 W
歪率 (THD)	0.05% 未満 (2 W 出力)

一般

電源 (AC IN)	100 - 240 V ~50/60 Hz
消費電力	15 W (通常動作状態)、0.5 W以下 (スタンバイ状態)
外形寸法 (mm)	130 (幅) × 220 (高さ) × 169 (奥行き) (突起物含まず)
本体質量	2.4 kg (アクティブスピーカー)、2.1 kg (パッシブスピーカー)

本機の保証は日本国内でのご使用時のみ有効です。

アフターサービスについて

- この説明書裏には、保証書が印刷されています。お買い上げの際に、販売店で所定の事項を記入してお渡しします。記載内容をお確かめの上、大切に保管してください。
- 保証期間は、お買い上げ日から1年です。期間中は保証書の規定に基づいて、当社カスタマー・サービスが修理いたします。詳細については、説明書裏に印刷されている「無償修理規定」をお読みください。
- 保証期間を過ぎてしまった場合、または保証書を紛失した場合の修理については、お買い上げの販売店、または当社営業窓口/ カスタマー・サービスへご相談ください。
- 保証期間を過ぎてしまった場合でも、修理によって製品の機能が維持できる場合には、お客様のご要望により、有料修理いたします。

- この製品の補修用性能部品(製品の機能を維持するために必要な部品)の最低保有期間は、製造打ち切り後6年です。
- 当社営業窓口、およびカスタマー・サービスの連絡先は、以下のようになっています。お気軽にご相談ください。

国内営業窓口

☎042-545-6111、FAX. 042-546-6067

土日・祝日および当社指定休日を除く

AM 10:00~12:00、PM 1:00~5:00

カスタマー・サービス

☎042-546-3151、FAX. 042-546-3198

土日・祝日および当社指定休日を除く

AM 10:00~12:00、PM 1:00~5:00

無償修理規定について

- 取扱説明書の注意書きに従った正常な使用状態で、保証期間内に故障が発生した場合には、弊社カスタマー・サービスが無料修理いたします。
- 保証期間内に故障して無料修理を受ける場合は、
 - (1) 製品と保証書をご持参の上、本製品の取扱代理店、または弊社カスタマー・サービスへ修理をご依頼ください。
 - (2) 離島および離島に準ずる遠隔地への出張修理を行った場合は、出張に要する実費を申し受けます。
- ご贈答品などで所定事項の記入がない場合、電源周波数の異なる地域へのご転居の場合には、弊社カスタマー・サービスへご相談ください。
- つぎの場合には、保証期間内でも有料修理となります。
 - (1) ご使用上の誤り、および不当な修理や改造による故障および損傷。
 - (2) お買い上げ後の輸送・移動・落下などによる故障および損傷。
 - (3) 火災・地震・水害・落雷その他の天災地変、公害や異常電圧による故障および損傷。
 - (4) 接続している他の機器に起因する故障および損傷。
 - (5) 異常磨耗、異常損傷を除き、自然消耗と見なされた消耗部品による故障および損傷。
 - (6) 特殊業務、または特に苛酷な条件下において使用された場合の故障および損傷。
 - (7) 電源周波数の変更、およびメンテナンス。
 - (8) 保証書のご提示がない場合。
 - (9) 保証書にお買い上げ年月日、お客様名、取り扱い店(印)の記入がない場合、あるいは字句を書き換えられた場合。
- 保証書は、日本国内のみにおいて有効です。
This guarantee is valid only in Japan.
- 保証書は再発行いたしません。紛失しないよう大切に保管してください。
※ この保証書は、本書に明示した期間・条件のもとにおいて、無料修理をお約束するものです。したがって、この保証書によってお客様の法律上の権利を制限するものではありませんので、保証期間経過後の修理などについてご不明な場合は、本製品の取り扱い店、または弊社カスタマー・サービスへお問い合わせください。
※ 保証期間経過後の修理、補修用性能部品の保有期間については、前述の「アフターサービスについて」をご覧ください。

保証書

このたびフォステクス製品をお買い上げいただきまして、誠にありがとうございます。厳格な検査を経てお手元にお届けしておりますが、お客様の正常な使用状態で故障が発生した場合には、保証書記載内容により無償で修理いたします。本書をご提示の上、取扱販売店または当社カスタマー・サービスへ修理をご依頼ください。

保証期間 1年	
機種名 および 型番	PM0.4c
機番	

フォステクス カンパニー

☎196-8550 東京都昭島市つつじが丘1-1-109

☎042-545-6111 (代)



- ・ご販売店様へのお問い合わせ 必ず本社内での所定事項を記入捺印の上、お客様にお渡しください。
- ・お客様へのお問い合わせ 保証期間内に無料修理を受ける場合、本社内での記載がないときには、「領収書」または「納品書」などいっしょに本書を提出してください。

Fostex

ご住所	〒
ご氏名	☎
お買い上げ日	平成 年 月 日
販売店名 住所 店電話	社印