

新製品のご案内

平成 28 年 6 月
フォステクス カンパニー
東京都昭島市つつじが丘一丁目1番109号
プレジデント 高橋 洋一

平素は格別のご高配を賜り厚くお礼申し上げます。
さて、この度弊社では下記の新製品を発売する運びとなりました。
従来同様ご高配を賜りたく、ご案内申し上げます。

製品名 :GX100Basic スピーカーシステム
発売予定 :平成28年7月上旬
標準価格 :¥55,000+消費税/1台
JANコード :4995090307107

NEW

GX100Basic Speaker System

「サイズを気にせず音楽を楽しみたい」
音楽再生の基本要素、低域の再現性に着目



この件に関するお問い合わせ先

フォステクス カンパニー

〒196-8550 東京都昭島市つつじが丘一丁目1番109号

TEL:042-545-6111 FAX:042-546-6067 Web:www.fostex.jp

GX100シリーズの「最新作」 GX100Basicを発売致します

製品の詳細について

主な特長・機能

●ツイーター、ウーハー振動板

ツイーターには定評のある純マグネシウム（純度99.9%）20 mmリッジドーム形状振動板を使用しています。分割振動による共振を分散させ、女性ボーカルのしっとりした歌声や、豊富な倍音成分を持つバイオリンの響きを存分にお楽しみ頂けます。

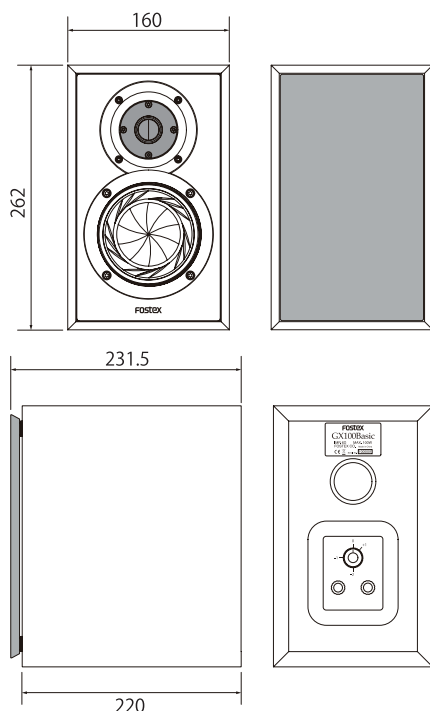
ウーハーにはHR 形状* アルミニウム合金10 cm振動板を使用しました。HR 形状は分割振動を分散する事が出来るため鳴きがおさえられ、金属振動板の剛性が高く伝搬速度が速いという優れた性質を最大限に発揮します。音楽の基本要素、低域の再現性の向上とスピード感のある再生を実現しました。

*HR (HP ROTATION)、建築構造力学の分野で知られているHP (HYPERBOLIC PARABOLOIDAL)形状を更に改善するために、円周方向に回転を加えたものです。この形状は内部応力として剪弾力のみ働き、曲げ応力が働かないので、軽量で高剛性が得られると共に、分割振動による共振を分散するために内部損失の少ない金属材料には最適な形状です。

●音響専用CE 合板キャビネット

豊かな響きを再現するために、初代GX100（2009年2月発売）から続く基本理念を踏襲し、ユニットを支えるバッフル板には音響専用開発したCE合板（硬さと密度の違う、楠とユーカリを交互に貼り合わせた剛性と損失のバランスを考慮した音響専用合板）厚さ18 mmを使用しました。天地左右側板にはバッフル板と同じ材質のCE合板（15 mm）を使用して適度な剛性を確保しつつ響きと余韻を揃えました。裏板には振動の収束が適度となるようにMDF（15 mm）を使用しました。

●外形寸法



主な仕様

- | | | | |
|----------|--|-------------|---|
| ■形式 | : 2Wayバスレフ型(クロスオーバー:1.8kHz) | ■質量 | : 5.7kg(グリル含む) |
| ■使用ユニット | : 20mm純マグネシウムリッジドーム形状振動板ツイーター(高音用)
: 10cmアルミニウム合金HR形状振動板ウーハー(中・低音用) | ■エンクロージャー素材 | : CE合板(楠・ユーカリ)
: バッフル18mm、天/地/左右側板15mm、MDF(裏板15mm)、ダークウエッジ仕上 |
| ■再生周波数帯域 | : 55Hz~45kHz(-10dB) | | |
| ■出力音圧レベル | : 82dB/W(1m)(2.83V入力時83.5dB/1m) | | |
| ■インピーダンス | : 6Ω(最小値:4.27Ωat210Hz) | | |
| ■最大許容入力 | : 100W | | |
| ■外形寸法 | : 160(W)×262(H)×231.5(D)mm(グリル含む) | | |

* 製品の仕様および外観などは、改良のため将来予告なく変更することがあります。
* 製品の色は、撮影・印刷の関係で実際の色と異なって見えることがあります。