

## バックロードホーン型スピーカーボックス

## BK88-BH(SR)



## BK88-BH(BR)



このたびは当社製品をお買い上げいただき  
ありがとうございました。  
ご使用前にこの取扱説明書をよくお読みい  
ただきまして、正しくご使用ください。

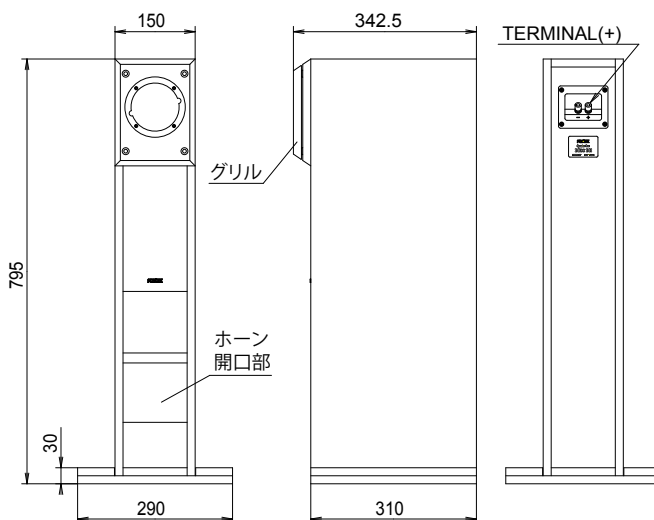
スピーカーユニット装着イメージ  
※スピーカーユニットは別売です。

BK88-BHはFE88-Sol専用のバックロードホーン型スピーカーボックスです。  
ターミナル、内部配線、音響調整の吸音材等を組み込んだ製品となっており、FE88-Solの優れた音質と豊かな低音、ダイナミックレンジの広い音楽再生を手軽に楽しんで頂けます。組立ては内部配線をスピーカーユニットに接続し、付属のネジで取り付けるだけです。

## 主な特長

- ・入力ターミナルにはバナナプラグ対応金メッキターミナルを採用しています。そして、内部配線には弊社 SFC103 の芯線と同じ OFC 同芯燃り線を使用し、入力端子からスピーカーユニットまでの音質劣化を軽減させています。
- ・音響用に適したシナ合板を使用し、豊かな響きと自然な余韻を実現しております。
- ・ホーン開口部を前面とし、ホーンロードにはエクスポネンシャルカーブに近い広がりを持たせた構造を採用することで、タイトでハイスピード感の迫力あるバックロードホーンサウンドをお楽しみ頂けます。
- ・小口径用バックロードホーンとしては低い周波数から高い音圧を確保しており、広帯域再生を実現しています。
- ・本体仕上げは、2種類の塗装色（サンライズレッド／ブラウン）をご用意致しました。

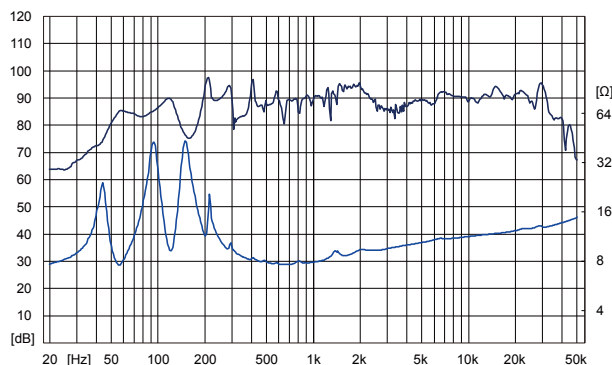
## 外形寸法図



## 仕様

- 形式 : バックロードホーン型
- 外形寸法 : 290 (W) × 795 (H) × 343 (D) mm
- 質量 : 9.0 kg
- ホーン長 : 180 cm
- 空気室容積 : 1.1 L
- クロスオーバー周波数 (fx) : 250 Hz
- 材質 : シナ合板 /t15 (本体部)、MDF/t15 (スタンド部)
- 塗装色 : サンライズレッド BK88-BH(SR) / ブラウン BK88-BH(BR)
- 適合ユニット : FE88-Sol
- 付属品 : M4 キャップボルト × 4 本、ワッシャー × 4 個、L レンチ × 1 本、M5 キャップボルト × 2 本、ワッシャー × 2 個、L レンチ × 1 本、本取扱説明書 × 1、愛用者カード × 1、グリル × 1、スタンド × 1

## 周波数特性



## スピーカーユニットの取り付け

### ■組み立て前の注意

#### ●スピーカーユニット

本製品にはスピーカーユニットは付属しておりません。本製品に適合するスピーカーユニットをご確認の上、別途お買い求めください。

#### ●付属品の確認

スピーカーユニットを取り付けるために必要な M4 ネジ、ワッシャー、L レンチをご確認ください。

### ■取り付け

#### 1. パッキンの装着



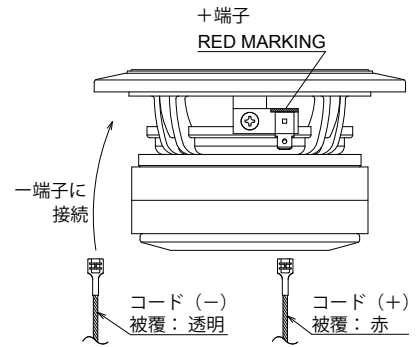
スピーカーユニットに付属しているパッキンをスピーカーユニットの磁気回路側から通して入れます。パッキンは、スピーカーボックスとスピーカーユニットを密着させ機密性を保つために必要です。パッキンを使用しないと、隙間から空気が漏れてスピーカーボックス本来の性能を発揮することが出来ませんので、必ず装着してください。

## ■取り付け

### 2. 内部配線コードの接続



内部配線コードの端子をスピーカーユニットの端子に接続します。接続は、極性を間違えないよう右図を参照してください。コードを接続する時は、スピーカーボックスの上にタオルなどを敷き、スピーカーユニットをその上に置くと、スピーカーボックスを傷付けずに安全に作業を行うことができます。



### 3. スピーカーユニットの取り付け固定



フレームとパッキンを合わせた状態で、スピーカーボックスのバッフル穴にスピーカーユニットを入れます。この時、フレームの取り付け穴とスピーカーボックスのネジ穴を合わせてください。

付属のネジとワッシャーを左図のように入れ、締めます。まず指で4本全てを予備締めします。



次に、Lレンチで写真の順番通りに対角に締めていき、最後に一番目に締めたネジを締めると、均一に固定することができます。



#### スピーカーユニットの 取り付け作業について

取り付け作業時には、Lレンチの先端などでスピーカーユニットの振動板やエッジを傷付けたり破壊したりしないよう注意してください。

## スタンドの取り付け

### ■取り付け前の注意

#### ●付属品の確認

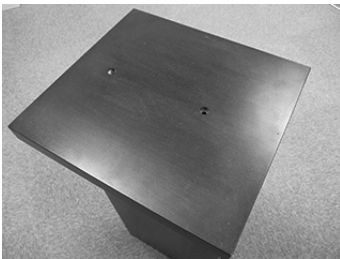
スタンドを取り付けるために必要な M5 ネジ、ワッシャー、Lレンチをご確認ください。

#### 1. 準備

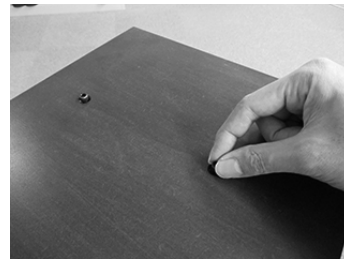


スピーカーボックスにスタンドを取り付けるため、本体を逆さまに立てます。この時、本体に傷が付かないように、柔らかい布などを敷くと良いでしょう。また、本体が転倒しないよう十分に注意して作業を行ってください。

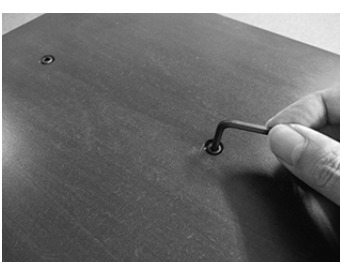
#### 2. 取り付け、固定



スタンドの平らな面を上にし、本体に載せます。この時、本体とスタンドのネジ穴の位置を合わせてください。



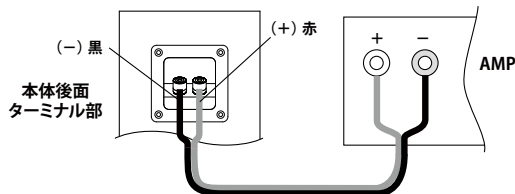
付属のネジとワッシャーを左図のように入れ、指で2本とも予備締めします。



次に、Lレンチで締めて固定します。一箇所を一度に強く締めず均等に締め付け、固定するようにしてください。

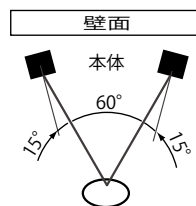
## 接続方法

ターミナルの極性表示 (+) 赤、(-) 黒にしたがって、アンプとスピーカーを結線してください。接続するケーブルには SFC103 など出来るだけ高品位なスピーカーケーブルをご使用されることをお勧めします。



## 設置方法

スピーカーは、出来るだけしっかりした場所に設置することをお勧めします。正面に向けて設置して、リスニングポイントで約 15°の角度を付けると良いでしょう。



## 日常のお手入れ

スピーカーボックスに汚れなどが付いた際には、乾いた柔らかい布で表面を拭いてください。誤って水などが付いた場合、乾いた布で素早く拭き取ってください。

## 安全上のご注意

ご使用の前に、必ず本書「安全上のご注意」をよくお読みいただき、正しくご使用ください。

本書は、お買い上げいただいたフォステクス製品を安全にご使用いただくために必要な「禁止事項」、「注意事項」、「強制事項」についてまとめて記載してあります。あなたや他の人々へ与える危害や財産などへの損害を未然に防止するため、本書に記載されている事項をお守りいただくものですので、大切に保管し、いつでもお読みいただける場所に置くようにしてください。

	△記号は、注意しなければならない内容(警告を含む)を示しています。具体的な注意内容は△の中や近くに絵や文章で示しています。左図の場合は「感電注意」を示しています。
	○記号は、禁止内容(してはならないこと)を示しています。具体的な禁止内容は○の中や近くに絵や文章で示しています。左図の場合は「分解禁止」を示しています。
	●記号は、強制内容(必ずすること)を示しています。具体的な強制内容は●の中や近くに絵や文章で示しています。左図の場合は「電源プラグをコンセントから抜く」を示しています。

## 警告



機器本体に直接水がかかる場所では使用しないでください。火災・感電の原因となります。特に屋外での使用(雨天、降雪時、海岸、水辺)にはご注意ください。



電源プラグを抜く

万一煙が出ている、変なにおいや音がするなどの異常状態のまま使用すると、火災・感電の原因となります。すぐに本製品に接続しているアンプの電源を切り、必ず電源プラグをコンセントから抜いてください。

## 注意



接続注意

本機に他のオーディオ機器を接続する場合、接続する機器の取扱説明書をよく読み、必ず電源を切り説明に従って接続してください。また、接続するコードは指定されたものを使用してください。



禁止

油煙や湯気の当たるような場所に置かないでください。火災・感電の原因となることがあります。



スピーカーやホーンを取り付ける場合、必ず付属のネジで確実に固定してください。落下によるけがや故障の原因となることがあります。



過大入力注意

過大入力を加えないでください。火災や故障の原因となることがあります。本製品の規格入力でご使用ください。



取扱説明書は必ず読み、注意事項および使用方法を厳守してください。安全性および性能を確保するために必要です。

**Fostex**  
フォステクス カンパニー

フォステクス ホームページ <http://www.fostex.jp>  
FOSTEX e-shop <http://www.store.fostex.jp>