

このたびは、当社製品をお買い上げいただき、
ありがとうございました。
ご使用前にこの取扱説明書をよくお読みいた
だきまして、正しくご使用ください。

Speaker Box

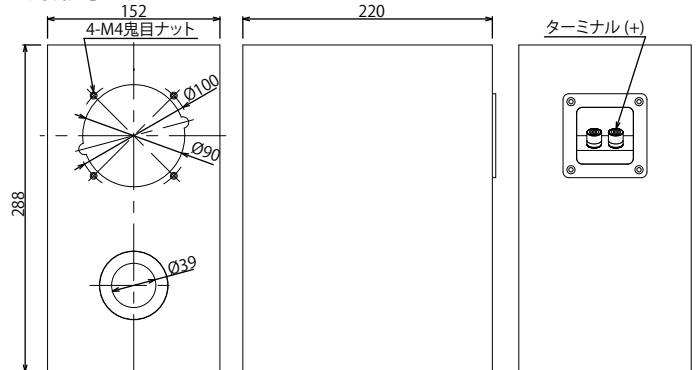


YK88-Sol2

YK88-Sol2 は、FE88-Sol 専用設計されたバスレフ型スピー
カーボックスです。付属ネジでスピーカーユニットを取り付け
るだけで、FE88-Sol の優れた音質と繊細で表現力豊かな音楽の
再生を手軽に楽しんで頂くことができます。入力端子には、バ
ナプラグ対応金メッキターミナルを採用しています。

主な規格

■外形寸法



■仕様

形式	: バスレフ型
外径寸法	: 152 (W) × 288 (H) × 220 (D) mm (ターミナル含まず)
内容積	: 6.2 L
チューニング	
周波数	: 78 Hz
質量	: 2.5 kg
材質	: MDF t15 (バツフル)、MDF t12 (天、底、側面、裏板)
付属品	: M4キャップボルト×8、ワッシャー×8、Lレンチ×1
適合ユニット	: FE88-Sol

組み立て

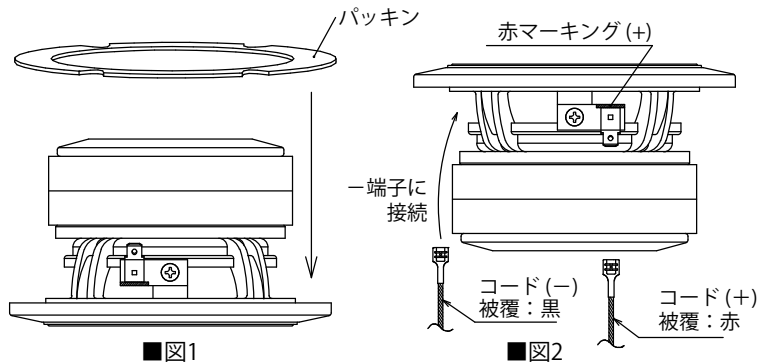
1. 組み立て前の確認

組み立てには、本体以外に下記のものがが必要です。

- スピーカーユニット
- 付属品

2. パッキンの装着

スピーカーユニットに付属しているパッキンを図1のよ
うにスピーカーユニットの磁気回路側から通して入れます。
パッキンは、スピーカーボックスとスピーカーユニットを
密着させ気密性を保つために必要です。パッキンを使用し
ないと、隙間から空気が漏れてスピーカーボックス本来の
性能を発揮することが出来ませんので、必ず装着してくだ
さい。



3. 内部配線の接続

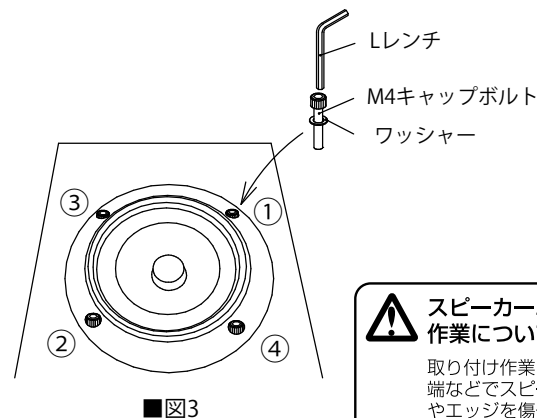
内部配線の端子をスピーカーユニットの端子に接続します。
図2を参照して、極性を間違えないよう接続してください。

4. スピーカーユニットの取り付け

フレームにパッキンを合わせた状態で、スピーカーボク
スのバツフル穴にスピーカーユニットを入れます。この時
、フレームの取り付け穴とスピーカーボックスのネジ穴を合
わせてください。

5. ネジ締め

付属のネジとワッシャーを図3のように入れ、締めます。
まず指で4本全てを予備締めします。次に、Lレンチで図
3の順番通りに対角に締めていき、最後に一番目に締めた
ネジを締めると、均一に固定する事ができます。

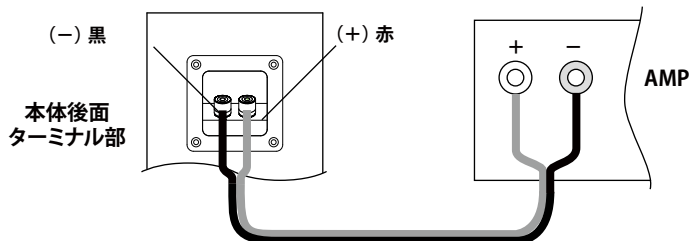


**⚠ スピーカーユニットの取り付け
作業について**
取り付け作業時には、ドライバーの先
端などでスピーカーユニットの振動板
やエッジを傷付けたり破壊したりしな
いよう注意してください。

接続方法

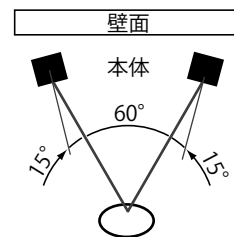
接続は、ターミナルの極性表示（赤+、黒-）にしたがってアンプとスピーカーを結線してください。

接続するコードには、出来るだけ高品位なスピーカーコードをご使用されることをお勧めします。



設置方法

スピーカーは、出来るだけしっかりした場所に設置することをお勧めします。スピーカーを正面に向けて設置し、リスニングポイントで約 15° の角度を付けると良いでしょう。厳密に高さを調整する必要はありませんが、スピーカーユニットの位置を耳の高さに合わせると、最も適した高さになります。



日常のお手入れ

スピーカーボックスに汚れなどが付いた際には、乾いた柔らかい布で表面を拭いてください。誤って水などが付いた場合、素早く乾いた布で拭き取ってください。

安全上のご注意

ご使用前に、必ず本書「安全上のご注意」をよくお読みいただき、正しくご使用ください。

本書は、お買い上げいただいたフォステクス製品を安全にご使用いただくために必要な「禁止事項」、「注意事項」、「強制事項」についてまとめて記載してあります。あなたや他の人々へ与える危害や財産などへの損害を未然に防止するため、本書に記載されている事項をお守りいただくものですので、大切に保管し、いつでもお読みいただける場所に置くようにしてください。

	△記号は、注意しなければならない内容（警告を含む）を示しています。具体的な注意内容は△の中や近くに絵や文章で示しています。左図の場合は「感電注意」を示しています。
	⊘記号は、禁止内容（してはならないこと）を示しています。具体的な禁止内容は⊘の中や近くに絵や文章で示しています。左図の場合は「分解禁止」を示しています。
	●記号は、強制内容（必ずすること）を示しています。具体的な強制内容は●の中や近くに絵や文章で示しています。左図の場合は「電源プラグをコンセントから抜く」を示しています。

警告



機器本体に直接水がかかる場所では使用しないでください。火災・感電の原因となります。特に屋外での使用（雨天、降雪時、海岸、水辺）にはご注意ください。



電源プラグを抜く

万一煙が出ている、変なにおいや音がするなどの異常状態のまま使用すると、火災・感電の原因となります。すぐに本製品に接続しているアンプの電源を切り、必ず電源プラグをコンセントから抜いてください。

注意



接続注意

本機に他のオーディオ機器を接続する場合、接続する機器の取扱説明書をよく読み、必ず電源を切り説明に従って接続してください。また、接続するコードは指定されたものを使用してください。



禁止

油煙や湯気の当たるような場所に置かないでください。火災・感電の原因となることがあります。



スピーカーやホーンを取り付ける場合、必ず付属のネジで確実に固定してください。落下によるけがや故障の原因となることがあります。



過大入力注意

過大入力を加えないでください。火災や故障の原因となることがあります。本製品の規格入力でご使用ください。



取扱説明書は必ず読み、注意事項および使用方法を厳守してください。安全性および性能を確保するために必要です。

Fostex
フォステクス カンパニー

フォステクス ホームページ <http://www.fostex.jp>
FOSTEX e-shop <http://www.store.fostex.jp>