

Fostex

## Horn Tweeter



## T96A-RE

この度は当社製品をお買い上げいただき、ありがとうございました。  
ご使用前にこの取扱説明書をよくお読みいただきまして、正しくご使用  
ください。

T96A-REは、FT96Hをベースにした高性能ホーンスーパーツイーターです。リング形状の純アルミニウム振動板や CCAW を使用したボイスコイルにより、可聴帯域外まで良く伸びた高域特性と優れたトランジェントを保有しており、繊細で浸透力のある音質が持ち味です。高能率フルレンジを使用したバックロードホーンシステムをはじめ既存のスピーカシステム等に付加することで、高域特性の伸長と再生帯域全体の音質向上を図ることができます。

## T96A-REの主な特長

- リング形状純アルミ振動板  
金属特有の鳴きが少ない純アルミニウムをリング形状に成形した振動板を採用。優れたトランジェントと繊細で浸透力のある超高域再生を実現しました。
- アルニコ内磁型磁気回路  
アルニコマグネットを使用し、小型ながら高い磁束密度を保有しています。
- CCAW (銅クラッドアルミ線)  
ボイスコイルに CCAW を使用。振動系の軽量化に役立つと共に、高能率と超高域再生を実現しています。
- 高剛性アルミダイキャスト製円筒型ホーン/イコライザー  
強度の高いアルミダイキャストで作られたホーンとイコライザーは、共振が無く透明度の高い音質が得られます。
- バナナプラグ対応金メッキターミナル  
入力端子にはバナナプラグ対応金メッキターミナルを採用し、音質劣化を軽減しています。

## 使用上のご注意

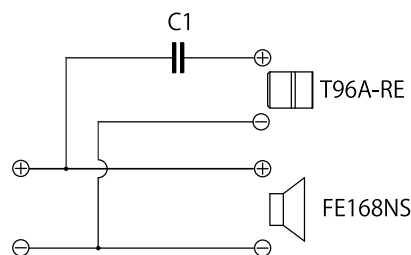
- ◆ 本製品をネットワーク回路を通さず直接パワーアンプ等に接続したり、電池を使って導通試験を行ったりすると、断線やビリつき、その他の故障の原因となりますので、行わないでください。
- ◆ ホーン内にホコリやゴミ、鉄粉などが入らないように十分ご注意ください。ビリつきや音質不良の原因となります。

## T96A-REの使い方

- クロスオーバー周波数は、組み合わせるシステムの高域再生周波数に合わせて設定しますが、8kHz 以上でご使用ください。
- 高能率なフルレンジに組み合わせる場合などは、コンデンサー 1 個だけの -6dB/Oct. 型ネットワークとアッテネーター (可変型又は固定型) の組み合わせで使用できます。コンデンサーの容量は  $0.33\mu\text{F} \sim 1\mu\text{F}$  の範囲でフィルムコンデンサーを選ばれると良いでしょう。
- 2 ウェイや 3 ウェイのシステムに付加される場合は、クロスする周波数帯域での干渉を避け、出来るだけスムーズにつなぐためにネットワークは -12dB/Oct. 以上とします。付加するシステムの音圧が低い場合には、アッテネーターを使い調整すると良いでしょう。
- ネットワーク回路に使用する素子は音質に影響しますので、出来るだけ良質なものをお選びください。
- 設置するときは付属のベース台を使い、スピーカシステムの上に乗せてご使用ください。

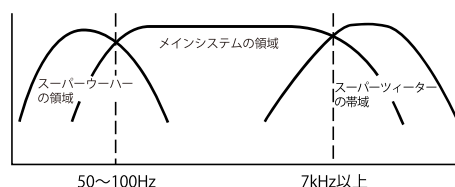
## T96A-REの応用例

- FE168NS バックロードホーンシステム+T96A-RE  
同時発売の FE168NS との組み合わせをご紹介します。コンデンサー 1 個の簡単なネットワーク構成でも、十分使用可能です。T96A-RE をバックロードホーンシステムのバツフル面から 10 ~ 20mm 程度下げた位置に設置すると、特性のつながりが良好となります。コンデンサーの容量は  $0.68\mu\text{F}$  で、FE168NS に正相で接続します。また、お使いの使用条件や環境等に合わせ、アッテネーターを追加してレベル調整すると良いでしょう。



## スーパーツイーターの効用

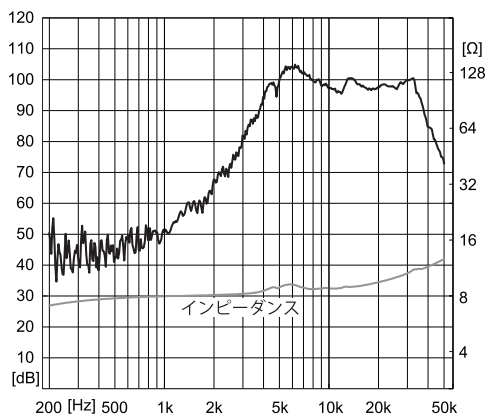
- 既存のスピーカシステムにスーパーツイーターを付加すると、高域の再生帯域を伸張することはもとより、過渡特性が改善されることで音の切れ味やシャープさ、透明感や繊細さが向上し、音楽再生の表現力を増すことができます。また、スピーカーの指向特性も改善され、音像定位がより明確になり、リアルな音楽再生を可能にしてくれます。スーパーウーハーで低音の帯域や音圧レベルを補強した場合でも同様の効果が現れますが、スーパーツイーターの追加により音域が拡張し、音楽再生の表現力やリアル感など総合的な性能向上が図れるでしょう。



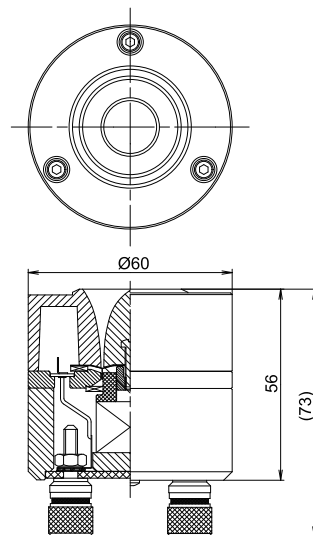
## ■規格 (Specifications)

インピーダンス (Impedance)	: 8Ω
再生周波数帯域 (Repro. Frequency Response)	: 6 kHz ~ 40 kHz (-10dB)
出力音圧レベル (Sound Pressure Level)	: 97.5 dB/W(1 m)
入力 (Music Power)	: 50 W (NOM. 15 W)
カットオフ周波数 (Cut-off Frequency)	: 5 kHz
推奨クロスオーバー周波数 (Crossover Frequency)	: 8 kHz 以上
マグネット質量 (Magnet Weight)	: 34 g (ALNICO)
総質量 (Net Weight)	: 590 g
付属品 (Accessories)	: ベース台 × 1個 本取扱説明書 × 1 愛用者カード × 1

## ■周波数特性 (Frequency Response)



## ■外形寸法 (External Dimensions)



## 安全上のご注意

ご使用前に、必ず本書「安全上のご注意」をよくお読みいただき、正しくご使用ください。

本書は、お買い上げいただいたフォステクス製品を安全にご使用いただくために必要な「禁止事項」、「注意事項」、「強制事項」についてまとめて記載してあります。あなたや他の人々へ与える危害や財産などへの損害を未然に防止するため、本書に記載されている事項をお守りいただくものですので、大切に保管し、いつでもお読みいただける場所に置くようにしてください。

	△記号は、注意しなければならない内容（警告を含む）を示しています。具体的な注意内容は△の中や近くに絵や文章で示しています。左図の場合は「感電注意」を示しています。
	⊘記号は、禁止内容（してはならないこと）を示しています。具体的な禁止内容は⊘の中や近くに絵や文章で示しています。左図の場合は「分解禁止」を示しています。
	●記号は、強制内容（必ずすること）を示しています。具体的な強制内容は●の中や近くに絵や文章で示しています。左図の場合は「電源プラグをコンセントから抜く」を示しています。

### 警告



機器本体に直接水がかかる場所では使用しないでください。火災・感電の原因となります。特に屋外での使用（雨天、降雪時、海岸、水辺）にはご注意ください。



電源プラグを抜く

万一煙が出ている、変なにおいや音がするなどの異常状態のまま使用すると、火災・感電の原因となります。すぐに本製品に接続しているアンプの電源を切り、必ず電源プラグをコンセントから抜いてください。

### 注意



接続注意

本機に他のオーディオ機器を接続する場合、接続する機器の取扱説明書をよく読み、必ず電源を切り説明に従って接続してください。また、接続するコードは指定されたものを使用してください。



禁止

油煙や湯気の当たるような場所に置かないでください。火災・感電の原因となることがあります。



スピーカーやホーンを取り付ける場合、必ず付属のネジで確実に固定してください。落下によるけがや故障の原因となることがあります。



過大入力注意

過大入力を加えないでください。火災や故障の原因となります。本製品の規格入力でご使用ください。



取扱説明書は必ず読み、注意事項および使用方法を厳守してください。安全性および性能を確保するために必要です。

**Fostex**  
フォステクス カンパニー

フォステクス ホームページ <http://www.fostex.jp>  
FOSTEX e-shop <http://www.store.fostex.jp>