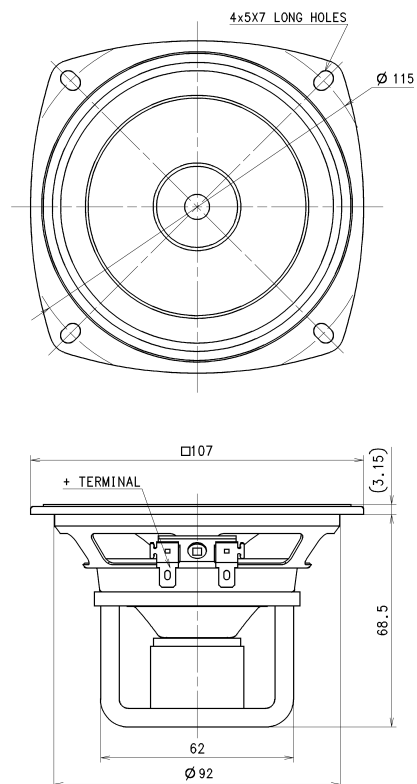


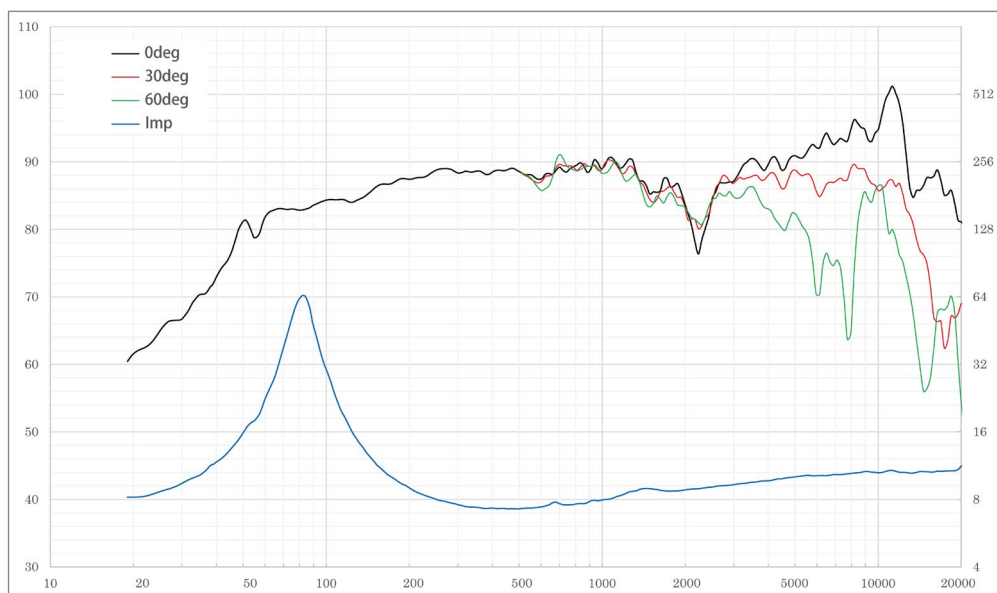
## ■主な仕様

Electrical Parameters	Nominal Impedance	8.0	ohm
	Re	6.7	ohm
	Le	0.1	mH
	fs (F0)	79	Hz
Mechanical Parameters	Mms (M0)	2.66	g
	Cms	1.53	mm/N
	Bl	3.65	N/A
Loss Factors	Qms	6.15	-
	Qes	0.66	-
	Qts (Q0)	0.60	-
Other Parameters	SPL (1m/1W)	88	dB
	Equivalent Diaphragm Radius (a)	40.0	mm
	Rated Input	5	W
	Max Input	-	W
	Overall Diameter	107	mm
	Voice Coil Diameter	20	mm
	Reproduction Frequency Response	fs to 20k	Hz
	Vas	5.47	L
	Baffle Hole Diameter	93	mm
	Weight	600	g/pc

## ■スピーカー外形寸法図



## ■周波数特性図



## ■パッケージ内容

スピーカー・ユニット x 2 pcs.	化粧箱質量 2,550g (スピーカー含む)
スペーサー x 2 pcs.	化粧箱寸法 W272×H133×170 (mm)
オリジナルカード x 1 pc.	—