

FULL RANGE SPEAKER UNIT



FE103En

このたびは当社製品をお買い上げいただき、ありがとうございました。
ご使用前にこの取扱説明書をよくお読みいただきまして、正しくご使用下さい。

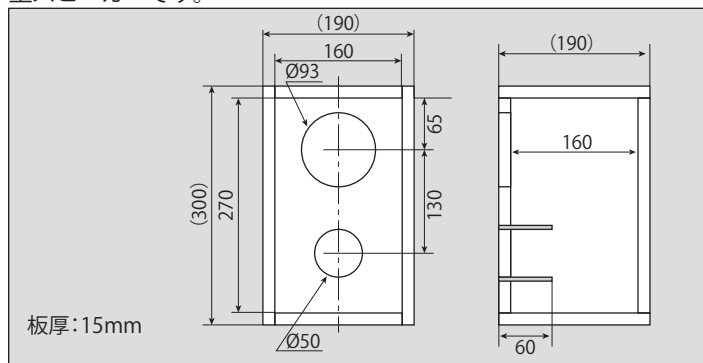
FE-Eシリーズは、ESコーンに新開発軽量布エッジを投入し新たな『FE-En』シリーズとして生まれ変わりました。繊維が細くしなやかで密度の高いESコーンに軽量布エッジを採用することで、伝統の明るく張りのある中高域はそのままだに、よりナチュラルで繊細な音色になりました。FE103Enは幅広いエンクロージャー方式に対応する使いやすいスピーカーユニットで、スピーカークラフトの可能性を無限に広がります。

FE103Enの主な特長

- 中高域の滑らかさを実現するESコーン採用
繊維が細くしなやかな密度の高いESコーンと新形状のセンターキャップを採用し、伝統のFEに中高音域の張りとし繊細さを実現。10cmならではの低域の力強さを兼ね備えた小口径ユニット。
- 使いやすい性能
小型なバスレフからバックロードまで幅広いエンクロージャーに対応する、バランスのとれた Q_0 、 M_0 の値を実現。
- 高能率で高耐久力、ワイドレンジ
ダイナミックレンジの広いソースにも余裕をもって対応できる、高い能率/入力を実現。次世代フォーマットにも対応するワイドレンジ設計。

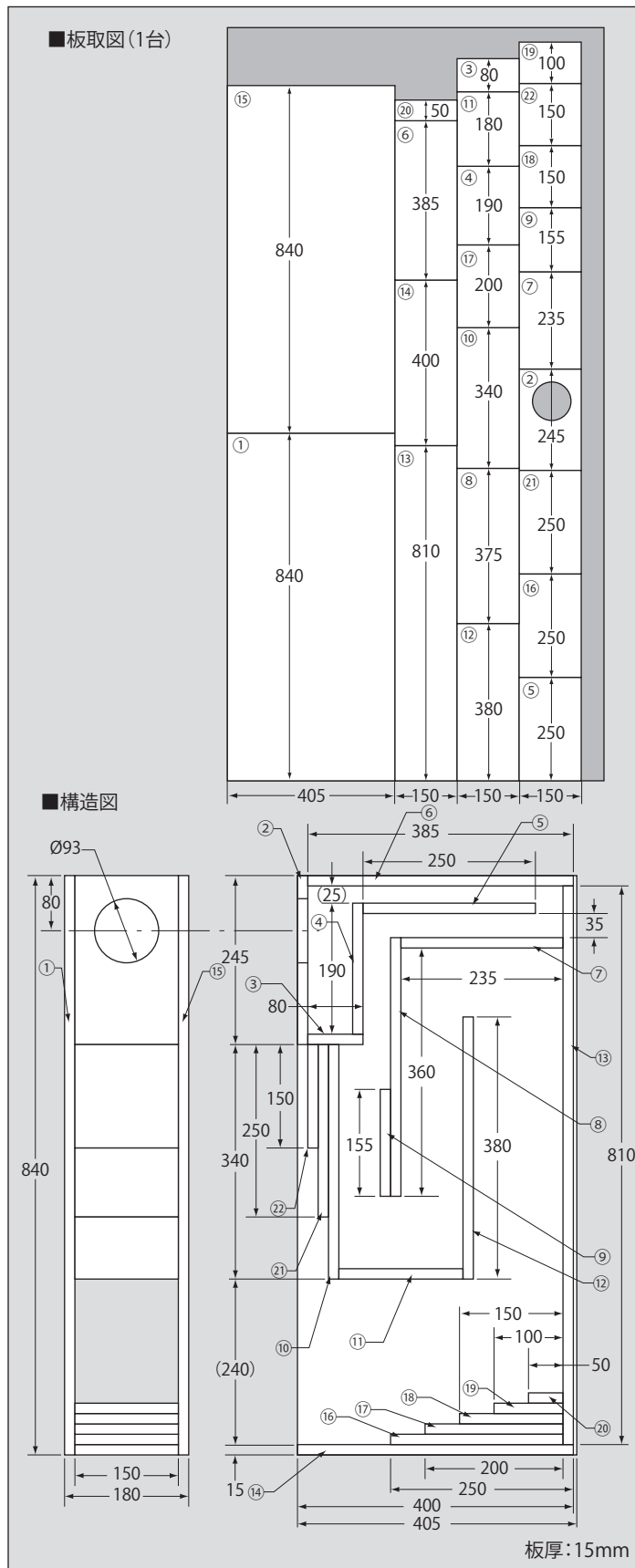
標準バスレフ型エンクロージャー

FE103Enを標準のバスレフ型エンクロージャーに収めた例です。内容積は6リッターとし、ダクトのfbを95Hzに設定しました。ダクトからの低音のエネルギーをしっかりと出すことにより、FE103Enの持つ中高域の張りとし明るさに力強さを加えたバランスのとれた小型システムが出来上がります。幅広いジャンルのソースに対応する万能型小型スピーカーです。

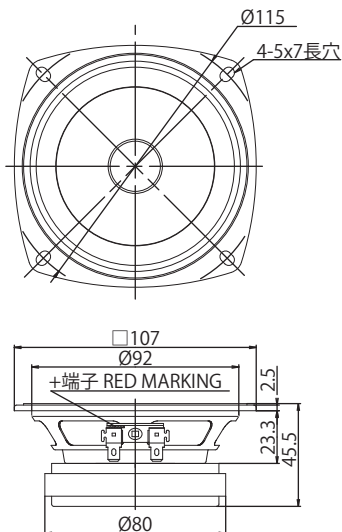


バックロード型エンクロージャー

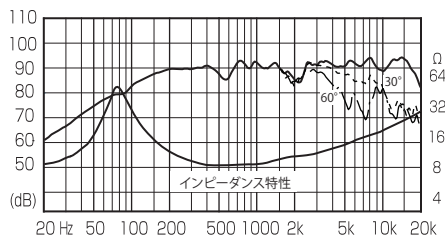
FE103Enをバックロード型エンクロージャーに収めた例です。ホーン長約2mで比較的長めに設定します。ホーンのカットオフ周波数は約50Hzとし、伸びのある低音再生を狙います。



■外形寸法



■周波数特性



■規格

| | |
|----------------|------------------------|
| インピーダンス | 8 Ω |
| 最低共振周波数 | 83 Hz |
| 再生周波数帯域 | f ₀ ~22 kHz |
| 出力音圧レベル | 89 dB/w(1m) |
| 入力 | 15 W(Mus.) |
| m ₀ | 2.55 g |
| Q ₀ | 0.33 |
| 実効振動半径 (a) | 4.0 cm |
| マグネット重量 | 193 g |
| 総重量 | 0.58 kg |
| 推奨エンクロージャー形式 | バスレフ型 |

安全上のご注意

ご使用の前に、必ず本書「安全上のご注意」をよくお読みいただき、正しくご使用ください。
 本書は、お買い上げいただいたフォステクス製品を安全にご使用いただくために必要な「禁止事項」、「注意事項」、「強制事項」についてまとめて記載してあります。あなたや他の人々へ与える危害や財産などへの損害を未然に防止するため、本書に記載されている事項をお守りいただくものですので、大切に保管し、いつでもお読みいただける場所に置くようにしてください。

| | |
|--|--|
| | △記号は、注意しなければならない内容(警告を含む)を示しています。具体的な注意内容は△の中や近くに絵や文章で示しています。左図の場合は「感電注意」を示しています。 |
| | ○記号は、禁止内容(してはならないこと)を示しています。具体的な禁止内容は○の中や近くに絵や文章で示しています。左図の場合は「分解禁止」を示しています。 |
| | ●記号は、強制内容(必ずすること)を示しています。具体的な強制内容は●の中や近くに絵や文章で示しています。左図の場合は「電源プラグをコンセントから抜く」を示しています。 |

警告



機器本体に直接水がかかる場所では使用しないでください。火災・感電の原因となります。特に屋外での使用(雨天、降雪時、海岸、水辺)にはご注意ください。



電源プラグを抜く

万一煙が出ている、変なおいや音がするなど、の異常状態のまま使用すると、火災・感電の原因となります。すぐに本製品に接続しているアンプの電源を切り、必ず電源プラグをコンセントから抜いてください。

注意



接続注意

本機に他のオーディオ機器を接続する場合、接続する機器の取扱説明書をよく読み、必ず電源を切り説明に従って接続してください。また、接続するコードは指定されたものを使用してください。



禁止

油煙や湯気の当たるような場所に置かないでください。火災・感電の原因となることがあります。



スピーカーやホーンを取り付ける場合、必ず付属のネジで確実に固定してください。落下によるけがや故障の原因となることがあります。



過大入力注意

過大入力を加えないでください。火災や故障の原因となることがあります。本製品の規格入力でご使用ください。



取扱説明書は必ず読み、注意事項および使用方法を厳守してください。安全性および性能を確保するために必要です。