

Full Range Speaker for Back-loaded Horn



FE108-Sol

このたびは当社製品をお買い上げいただきありがとうございました。
ご使用前にこの取扱説明書をよくお読みいただきまして、正しくご使用ください。

はじめに

このたびは、フォステクス FE108-Solをお買い上げいただき、まことにありがとうございます。
FE108-Solは、バックロードホーンでの使用に適したスピーカーを目標に開発しました。大型の磁気回路とこれを支える高剛性フレーム、そして軽量で反応の良い振動系、これらの要素をこれまでに培ってきた技術を駆使して造り上げたスピーカーです。小口径フルレンジならではのレスポンスの良さはもちろん、量と質のバランスの良い低域、それに支えられる繊細で力強い中域と自然に伸びた高域により、程良い押し出しとスピーカー周囲に出現する音場の両方を感じていただけて、音楽により深く入り、感動して頂けるものと願っております。

FE108-Solの主な特長

●2層抄紙ESコーン

振動板は、繊維が細くしなやかで密度の高いESコーンと2層抄紙技術を組み合わせることで、軽量でありながら剛性と内部損失を有しています。基層に長繊維のバルブを主体に厚み剛性による高剛性化と内部損失を保有させ、表層には短繊維のバルブを配合し、コーン紙表面の伝播速度を高めています。これにより、中域の明るく貼りのある音色はそのままに、立ち上がりが良く、切れのある高音と厚みのある低音再生を可能にしました。

※2層抄紙とは弊社独自の技術で、コーン紙を2段階で抄紙することにより、基層と表層、2層で1つのコーン紙を構成する製法です。

●大型フェライト磁気回路

磁気回路にはΦ100mmフェライトマグネットを採用し、十分な磁束密度を確保しています。ポール部に銅キャップを被せて電流歪みを低減。力強い音楽再生を可能にしました。

●高剛性アルミダイキャストフレーム

大型フェライト磁気回路を支え、不要振動をエンクロージャーに伝えにくくするために、高剛性アルミダイキャストフレームを採用しました。
※フレーム外形: Φ128mm、取付穴ピッチ: Φ115mm、バツフル開口径: Φ102~Φ103mmは、FE108Superや6N-FE108Super(販売完了品)と同等です。

●メカニカル2Wayセンターキャップ

センターキャップは、伸びのある高域再生を実現するためにボイスコイルポビンと直結し、20kHz以上の帯域拡張を実現しています。

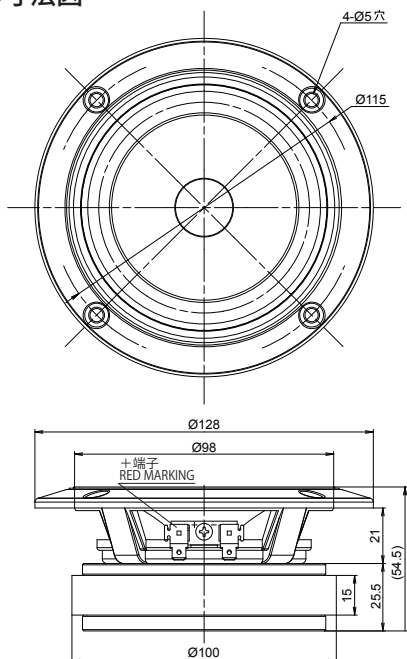
●金メッキ端子

入力端子は、ファストン205タイプの低損失金メッキ端子を採用。スピーカーケーブルの確実な接合に加えて、音質劣化を防いでいます。

●高品位スピーカーケーブル

高品位OFC配線材(長さ: 600mm)を付属していますので、エンクロージャー入口からスピーカーユニットまでの音質劣化を軽減します。

■外形寸法図



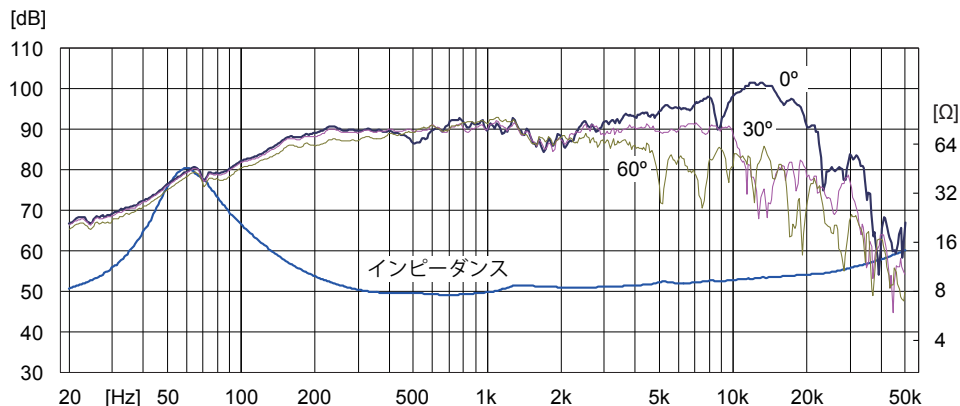
■規格

形式	: 10 cmコーン形フルレンジユニット
インピーダンス	: 8 Ω
最低共振周波数	: 70 Hz
再生周波数帯域	: $f_0 \sim 35$ kHz
出力音圧レベル	: 90 dB/w(1 m)
入力(MUS.)	: 15 W(NOM.: 5 W)
mo	: 2.9 g
Qo	: 0.34
実効振動半径	: 4 cm
マグネット質量	: 451 g
質量	: 1.2 kg
バッフル開口寸法	: $\phi 103$ mm
推奨エンクロージャー方式	: バックロードホーン

■付属品

- ・ 木ネジ×4本
- ・ ワッシャー×4個
- ・ パッキン×1枚
- ・ OFCケーブル(片側: #205 金メッキファストン端子付き、赤/クリア×各1、約600 mm)

■周波数特性 (JIS箱)



バックロードホーン型エンクロージャー

FE108-Solをバックロードホーン型エンクロージャーに収めた例です。

組立は、組立順に従って進めます。中板の組立時は、側板にあらかじめ位置決め用の線を書いておき、位置を合わせてください。板同士を接着する際は、隙間が出来ないようにボンドは多めに使用すると良いでしょう。

吸音材は、空気室の中の中板9に設置してください。吸音材は、ウール(推奨)、フェルト等をご使用ください。

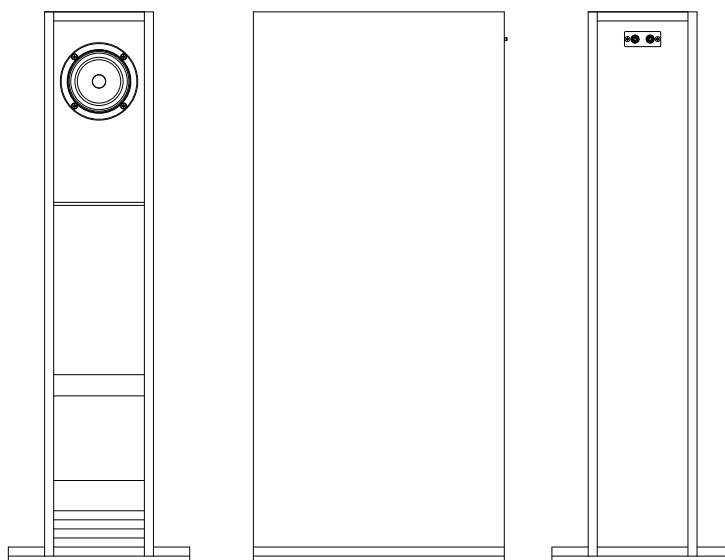
■使用材料(1本分)

シナ合板: 910×1,820 mm t15	1.5 枚
ターミナル: T150B	1 個
吸音材: フェルト、ウール	適量

■エンクロージャーの設計値

空気室	2.4 L
スロート面積	40.5 cm ²
ホーン開口面積	375 cm ²
ホーン長	220 cm
ホーンクロスオーバー周波数	約 200 Hz
カットオフ周波数	約 60 Hz
広がり係数	1.08

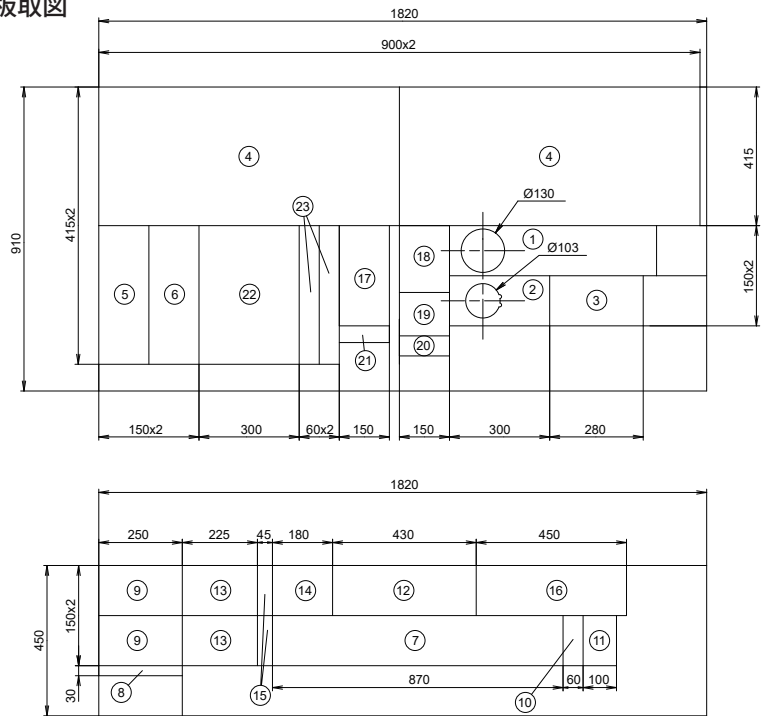
■完成図



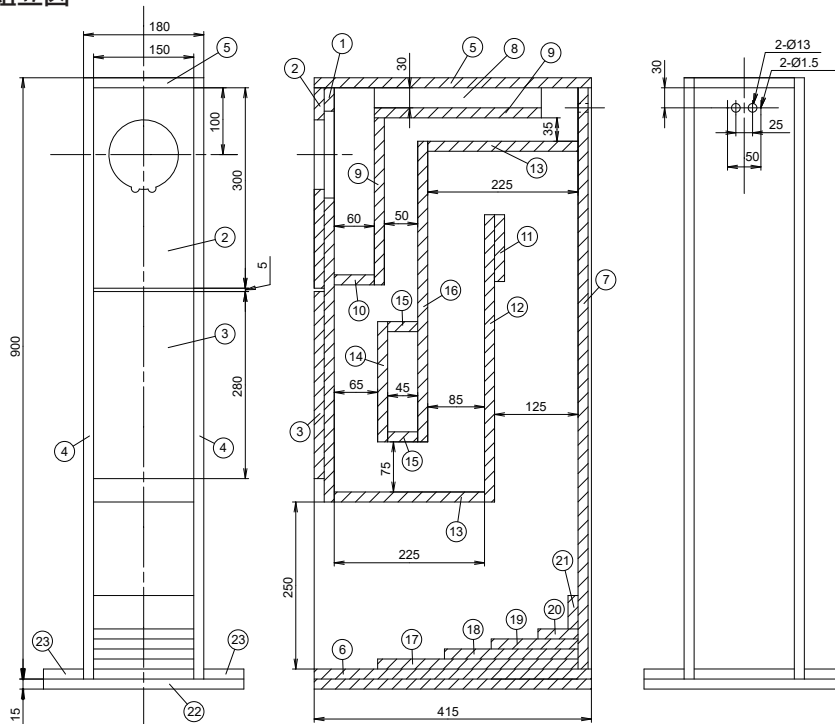
■板寸法一覧(1本分)

No.	名称	寸法	数量
1	バツフル板	150×620	1
2	サブバツフル板(上部)	150×300	1
3	サブバツフル板(下部)	150×280	1
4	側板	415×900	2
5	天板	150×415	1
6	底板	150×415	1
7	裏板	150×870	1
8	中板(補強板)	30×250	1
9	中板1	150×250	2
10	中板2	150×60	1
11	中板3	150×100	1
12	中板4	150×430	1
13	中板5	150×225	2
14	中板6	150×180	1
15	中板7	150×45	2
16	中板8	150×450	1
17	中板9(ホーン開口部)	150×300	1
18	中板10(ホーン開口部)	150×200	1
19	中板11(ホーン開口部)	150×130	1
20	中板12(ホーン開口部)	150×60	1
21	中板13(ホーン開口部)	150×50	1
22	台座1	415×300	1
23	台座2	415×60	2

■板取図



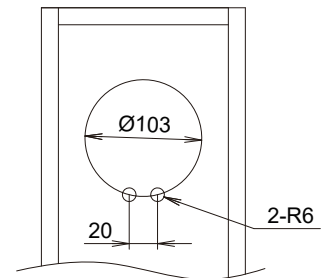
■組立図



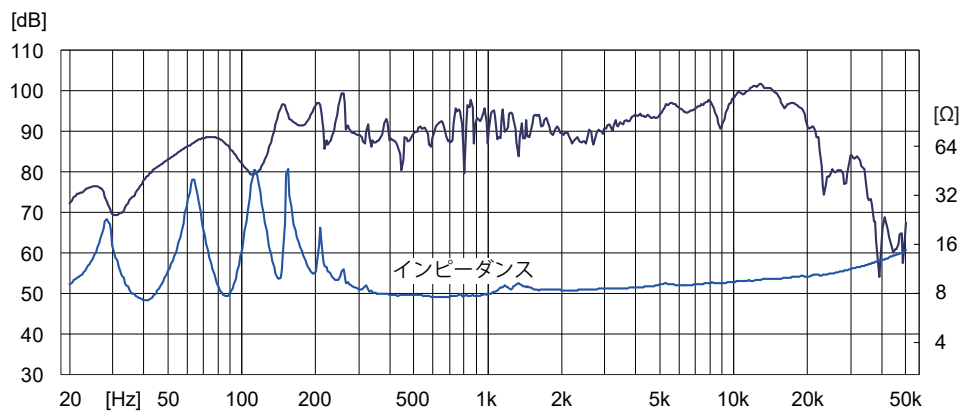
■組立順

- A : 1+2+3
- B : 8+9+9+10
- C : 11+12+13
- D : 14+15+15+16+13
- E : 4+5+7+A+B+C+D+6+4
- F : 17+18+19+20+21+E
- G : 22+23+23+F

※切り欠き部詳細寸法



■周波数特性 (FE108-Sol バックロードホーン特性)






FE108-Sol Thiele/Small Parameters

Size	100 mm	4.0 in	Surface Area of Cone	Sd	0.005 m ²
Overall Diameter	128 mm	5.0 in	Nominal Impedance	Zn	8 ohm
Baffle Hole Diameter	103 mm	4.1 in	Resonance Frequency	Fs	76.3 Hz
Depth	54 mm	2.1 in	DC Resistance	Re	6.6 ohm
Voice Coil Diameter	20 mm	0.8 in	Coil Inductance	Le	0.035 mH
Cast / Stamped	Cast		Mechanical Q	Qms	3.28
Impedance	8 ohm		Electromagnetic Q	Qes	0.38
Reproduction Frequency Response	Fs - 35 kHz		Total Q	Qts	0.34
Sound Pressure Level	90 dB/W (1m)		Equivalent Mass	Mms	2.9 g
Rated Input	5 W		BL Product (Factor Force)	BL	4.95 Tesla/m
Music Power	15 W		Compliance Equivalent Volume	Vas	5.36 L
Magnet Weight	451 g	0.994 lb	Voice Coil Overhang	Xmax	0.9 mm
Net Weight	1.26 kg	2.778 lb	Reference Efficiency n0	Eff/n0	0.61 %
Equivalent Diaphragm Radius	a	40 mm	Mechanical Compliance of Suspension	Cms	1.5 m/N
Effective Cone Diameter	D	80 mm	Efficiency Bandwidth Product	EBP	221.05

安全上のご注意

ご使用前に、必ず本書「安全上のご注意」をよくお読みいただき、正しくご使用ください。

本書は、お買い上げいただいたフォステクス製品を安全にご使用いただくために必要な「禁止事項」、「注意事項」、「強制事項」についてまとめて記載してあります。あなたや他の人々へ与える危害や財産などへの損害を未然に防止するため、本書に記載されている事項をお守りいただくものですので、大切に保管し、いつでもお読みいただける場所に置くようにしてください。

	△記号は、注意しなければならない内容（警告を含む）を示しています。具体的な注意内容は△の中や近くに絵や文章で示しています。左図の場合は「感電注意」を示しています。
	⊘記号は、禁止内容（してはならないこと）を示しています。具体的な禁止内容は⊘の中や近くに絵や文章で示しています。左図の場合は「分解禁止」を示しています。
	●記号は、強制内容（必ずすること）を示しています。具体的な強制内容は●の中や近くに絵や文章で示しています。左図の場合は「電源プラグをコンセントから抜く」を示しています。

警告



機器本体に直接水がかかる場所では使用しないでください。火災・感電の原因となります。特に屋外での使用（雨天、降雪時、海岸、水辺）にはご注意ください。



電源プラグを抜く

万一煙が出ている、変なにおいや音がするなどの異常状態のまま使用すると、火災・感電の原因となります。すぐに本製品に接続しているアンプの電源を切り、必ず電源プラグをコンセントから抜いてください。

注意



接続注意

本機に他のオーディオ機器を接続する場合、接続する機器の取扱説明書をよく読み、必ず電源を切り説明に従って接続してください。また、接続するコードは指定されたものを使用してください。



禁止

油煙や湯気の当たるような場所に置かないでください。火災・感電の原因となることがあります。



スピーカーやホーンを取り付ける場合、必ず付属のネジで確実に固定してください。落下によるけがや故障の原因となることがあります。



過大入力注意

過大入力を加えないでください。火災や故障の原因となることがあります。本製品の規格入力でご使用ください。



取扱説明書は必ず読み、注意事項および使用方法を厳守してください。安全性および性能を確保するために必要です。

Fostex
フォステクス カンパニー

フォステクス ホームページ <http://www.fostex.jp>
FOSTEX e-shop <http://www.store.fostex.jp>