

## Full Range Speaker



## FE168NS

この度は当社製品をお買い上げいただき、  
ありがとうございました。  
ご使用前にこの取扱説明書をよくお読みい  
ただきまして、正しくご使用ください。

FE168NS は Sol シリーズの開発理念と独自技術を継承し、新たに開発されたユニットです。質と量のバランスのとれた低域とクオリティの高い中高域の音質は、2層抄紙と低歪みフェライト外磁型磁気回路に支えられ繊細で表現力豊かな音楽の再生を実現します。

## FE168NSの主な特長

## ●2層抄紙コーン

振動板は、繊維が細くしなやかで密度の高い材料と2層抄紙技術を組み合わせることで、軽量でありながら剛性と内部損失を有しています。基層に長繊維のパルプを主体に厚み剛性による高剛性化と内部損失を保有させ、表層には短繊維のパルプを配合し、コーン紙表面の伝播速度を高めています。これにより、中域の明るく張りのある音色はそのままに、立ち上がりが高く、切れのある高音と厚みのある低音再生を可能にしました。

※2層抄紙は弊社独自の技術で、コーン紙を2段階で抄紙することにより、基層と表層の2層で1つのコーン紙を構成する製法です。

## ●大型フェライト磁気回路

磁気回路にはΦ120mm フェライトマグネットを採用し、十分な磁束密度を確保しています。ポール部に銅キャップを被せて電流歪みを低減し、力強い音楽再生を可能にしました。

## ●高剛性アルミダイキャストフレーム

大型フェライト磁気回路を支え、不要振動をエンクロージャーに伝えにくくするために、高剛性アルミダイキャストフレームを採用しました。

※フレーム外径、取付穴ピッチ、バッフル開口径は FE168EΣ と同等です。

## ●ハイ・コンプライアンス コルゲーションダンパー

リニアリティ向上のため、ハイ・コンプライアンスでありながら微小入力時から大入力時まで硬さの変化が少なく動きの優れたコルゲーションダンパーを採用しています。

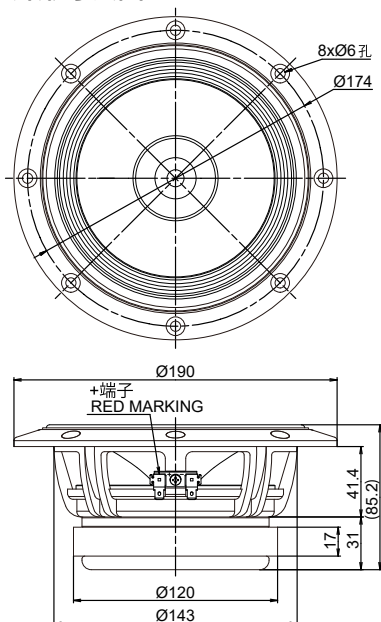
## ●3点接着方式

コーン紙とダンパー、ボイスコイルの接着を同一箇所で行う3点接着方式を採用。コーンネックの強度を高めることで、高域特性を向上させています。

## ●ファストン 205 金メッキ端子

入力端子にはファストン 205 タイプの低損失金メッキ端子を採用。スピーカーケーブルの確実な接合と音質劣化を防ぎます。

## ■外形寸法図



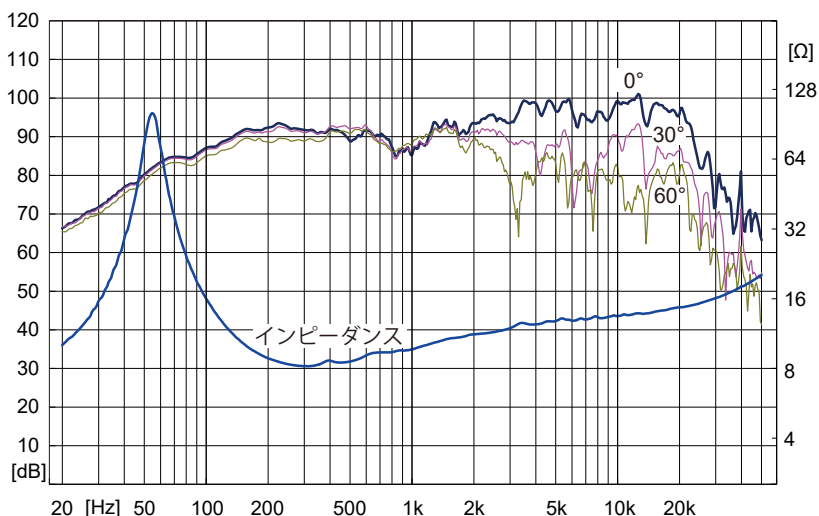
## ■規格

形式	: 16 cmコーン形フルレンジユニット
インピーダンス	: 8 $\Omega$
最低共振周波数	: 60 Hz
再生周波数帯域	: $f_0 \sim 20$ kHz
出力音圧レベル	: 90.5 dB/w(1m)
入力(MUS.)	: 60 W(NOM.:20W)
実効振動半径	: 6.4 cm
マグネット質量	: 720 g
質量	: 2280 g
バッフル開口寸法	: $\phi 151$ mm
推奨エンクロージャー方式	: バックロードホーン

## ■付属品

- ・木ネジ×8本
- ・ワッシャー×8個
- ・パッキン×1枚
- ・本取扱説明書×1部
- ・愛用者カード×1部

## ■周波数特性 (JIS箱)



## バックロードホーン型エンクロージャー

FE168NS をバックロードホーン型エンクロージャーに収めた例です。組立は、組立順に従って進めます。中板の組立時は、側板にあらかじめ位置決め用の線を書いておき、位置を合わせてください。板同士を接着する際は、隙間が出来ないようボンドを多めに使用すると良いでしょう。ターミナルや内部配線用の孔は、ご使用される部材に合わせて取り付け部を加工してください。吸音材は、吸音材設置例を参考に音質調整しながら空気室の中などへお好みの量と位置を決め使用してください。吸音材にはウール（推奨）、フェルト等をご使用ください。

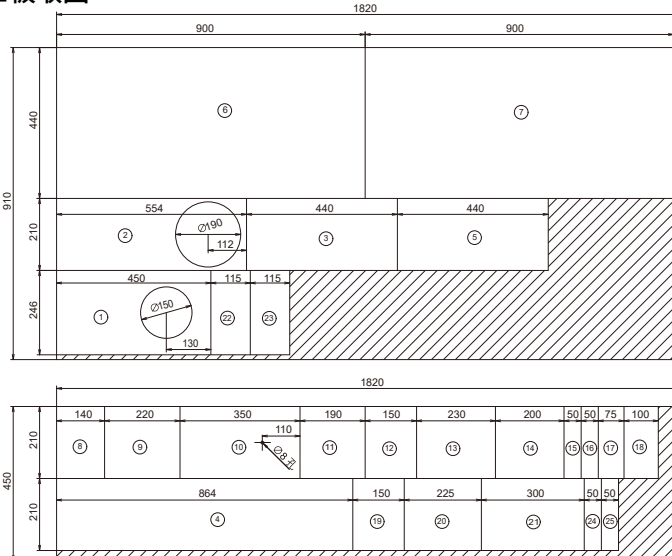
### ■使用材料 (1本分)

シナ合板: 910×1820 mm t18	1.5 枚
ターミナル: T150B	1 個
吸音材: フェルト、ウール	適量

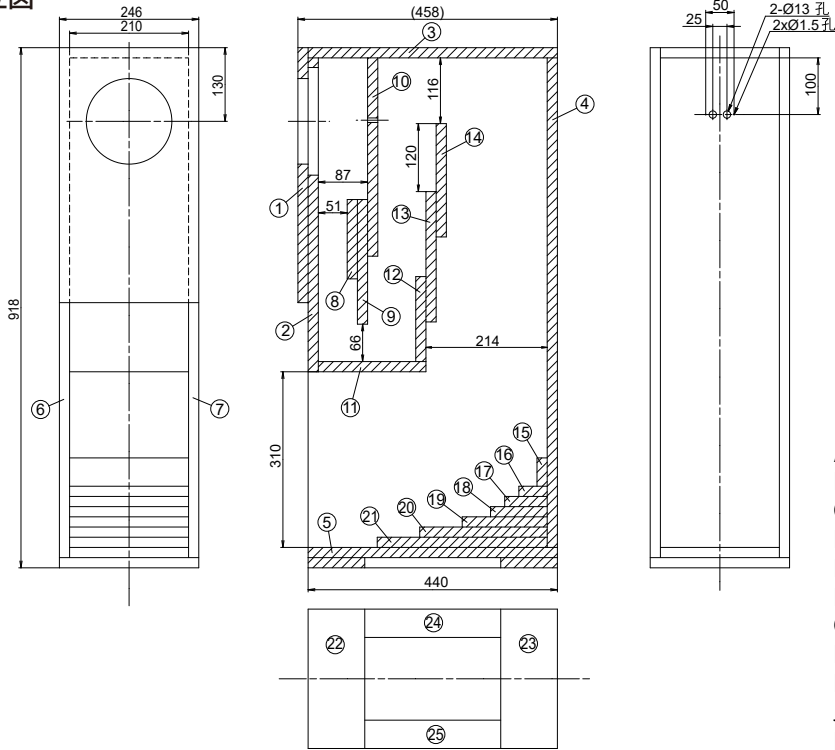
### ■エンクロージャーの設計値

空気室	5.5 L
スロート面積	107 cm <sup>2</sup>
ホーン開口面積	650 cm <sup>2</sup>
ホーン長	190 cm
ホーンクロスオーバー周波数	約150 Hz
カットオフ周波数	約25 Hz
広がり係数	1.1

### ■板取図



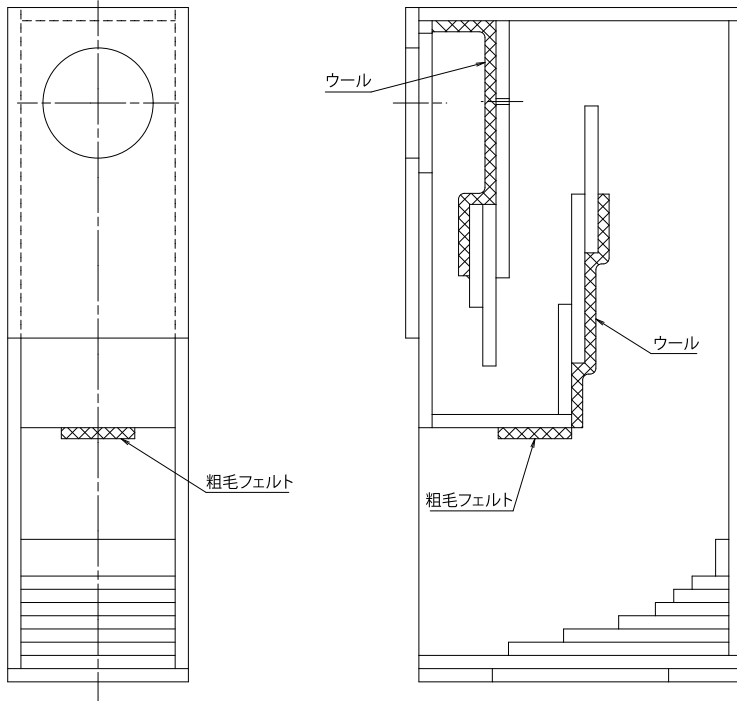
■組立図



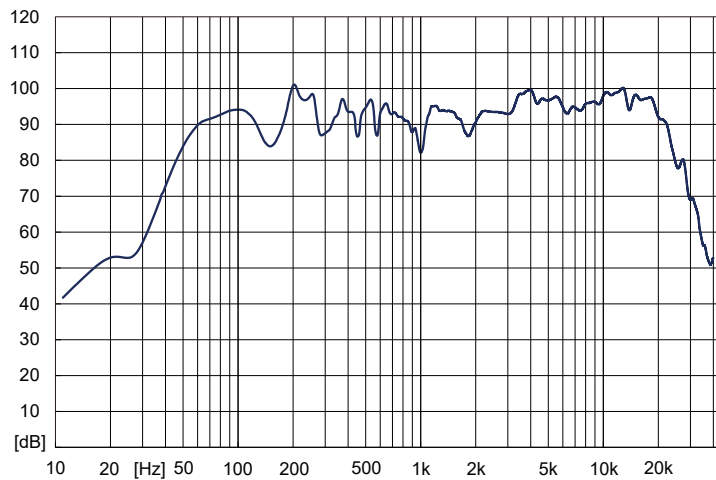
■組立順

- A : 8 + 9
- B : 11 + 12
- C : 13 + 14
- D : 6 + 2 + 3 + 4 + 5
- E : D + 10 + B
- F : E + A
- G : F + C
- H : G + (21 + 20 + 19 + 18 + 17 + 16 + 15)
- I : H + 7
- J : I + 1
- K : J + (22 + 23 + 24 + 25)

■吸音材設置例



■周波数特性 (FE168NS作品例)






## FE168NS Thiele/Small Parameters

Size	160 mm 6.3 in	Surface Area of Cone	Sd	128.61 cm <sup>2</sup>
Overall Diameter	190 mm 7.5 in	Nominal Impedance	Zn	8 ohm
Baffle Hole Diameter	151 mm 6 in	Resonance Frequency	Fs	60 Hz
Depth	72.4 mm 2.86 in	DC Resistance	Re	7.1 ohm
Voice Coil Diameter	25 mm 1 in	Coil Inductance	Le	0.18 mH
Cast / Stamped	Cast	Mechanical Q	Qms	7.3
Impedance	8 ohm	Electromagnetic Q	Qes	0.4
Reproduction Frequency Response	Fs - 20 kHz	Total Q	Qts	0.39
Sound Pressure Level	90.5 dB/W (1m)	Equivalent Mass	Mms	8.5 g
Rated Input	20 W	BL Product (Factor Force)	BL	7.4 Tesla/m
Music Power	60 W	Compliance Equivalent Volume	Vas	19.5 L
Magnet Weight	720 g 1.587 lb	Voice Coil Overhang	Xmax	2.2 mm
Net Weight	2.28 kg 5.026 lb	Reference Efficiency n0	Eff/n0	1.03 %
Equivalent Diaphragm Radius	a 64 mm	Mechanical Compliance of Suspension	Cms	0.83 mm/N
Effective Cone Diameter	D 128 mm	Efficiency Bandwidth Product	EBP	150.0

## 安全上のご注意

ご使用の前に、必ず本書「安全上のご注意」をよくお読みいただき、正しくご使用ください。

本書は、お買い上げいただいたフォステクス製品を安全にご使用いただくために必要な「禁止事項」、「注意事項」、「強制事項」についてまとめて記載してあります。あなたや他の人々へ与える危害や財産などへの損害を未然に防止するため、本書に記載されている事項をお守りいただくものですので、大切に保管し、いつでもお読みいただける場所に置くようにしてください。

	△記号は、注意しなければならない内容(警告を含む)を示しています。具体的な注意内容は△の中や近くに絵や文章で示しています。左図の場合は「感電注意」を示しています。
	⊘記号は、禁止内容(してはならないこと)を示しています。具体的な禁止内容は⊘の中や近くに絵や文章で示しています。左図の場合は「分解禁止」を示しています。
	●記号は、強制内容(必ずすること)を示しています。具体的な強制内容は●の中や近くに絵や文章で示しています。左図の場合は「電源プラグをコンセントから抜く」を示しています。

### 警告



機器本体に直接水がかかる場所では使用しないでください。火災・感電の原因となります。特に屋外での使用(雨天、降雪時、海岸、水辺)にはご注意ください。



電源プラグを抜く

万一煙が出ている、変なにおいや音がするなどの異常状態のまま使用すると、火災・感電の原因となります。すぐに本製品に接続しているアンプの電源を切り、必ず電源プラグをコンセントから抜いてください。

### 注意



接続注意

本機に他のオーディオ機器を接続する場合、接続する機器の取扱説明書をよく読み、必ず電源を切り説明に従って接続してください。また、接続するコードは指定されたものを使用してください。



禁止

油煙や湯気の当たるような場所に置かないでください。火災・感電の原因となることがあります。



スピーカーやホーンを取り付ける場合、必ず付属のネジで確実に固定してください。落下によるけがや故障の原因となることがあります。



過大入力注意

過大入力を加えないでください。火災や故障の原因となることがあります。本製品の規格入力でご使用ください。



取扱説明書は必ず読み、注意事項および使用方法を厳守してください。安全性および性能を確保するために必要です。

**Fostex**  
フォステクス カンパニー

フォステクス ホームページ <http://www.fostex.jp>  
FOSTEX e-shop <http://www.store.fostex.jp>