

## 時代を超えて深化を続けるフォステクス・フルレンジ・スピーカー 新シリーズ"NV" 始動。先行第一弾 2機種 FE83NV、FE103NV 新登場。

フォスター電機株式会社フォステクスカンパニー（代表取締役社長：吉澤博三／東京都昭島市／以下フォステクスカンパニー）は、フルレンジ・スピーカー・ユニットのスタンダード・シリーズである En シリーズの後継機種として、新たに NV シリーズをラインナップいたしました。その第一弾として、FE83NV、FE103NV の 2 機種を、それぞれ 7 月下旬より販売を開始いたします。

製品名 フルレンジ・スピーカー・ユニット  
 製品型番 FE83NV  
 標準価格 ¥5,200+消費税  
 JANコード 4995090308548  
 製品ページ <http://www.fostex.jp/products/fe83nv/>

製品名 フルレンジ・スピーカー・ユニット  
 製品型番 FE103NV  
 標準価格 ¥6,800+消費税  
 JANコード 4995090308555  
 製品ページ <https://www.fostex.jp/products/fe103nv/>



FE83NV



FE103NV

### ◎本製品に関するお問い合わせ先

#### フォステクスカンパニー 国内営業

〒196-8550 東京都昭島市つつじが丘一丁目1番109号 TEL:042-545-6111 FAX:042-546-6067 URL <https://www.fostex.jp/>

#### フォステクス・ショールーム

〒158-0094 東京都世田谷区玉川3-9-3 Stream Tamagawa 1F-A TEL:03-6672-1124 URL <https://www.fostex.jp/showroom/>

#### フォステクス・オンラインショップ

URL <https://store.fostex.jp/>

## Full Range Speaker FE83NV / FE103NV

### ■製品概要

FE83NV、FE103NVは、FE-Enシリーズの後継機種として開発されたスピーカーユニットです。FE-Enシリーズに特徴的な明るく張りのある音色を維持しながらも、立体的な音場表現を実現しました。FE83NVは、小口径とは思えない迫力のある低音再生能力を持ち、中高音域の声や楽器の響きに一層の透明感と爽快感を与えます。FE103NVは、余裕を持った低音再生と、繊細で艶やかな中高音域の表現により、充足感に満ちた音楽再生を可能にします。



FE103NV



FE83NV：背面



FE83NV：正面



FE103NV：背面



FE103NV：側面

### ■主な特長

#### ●超叩解ケナフを主材料とする新規コーン紙

非木材パルプの長繊維と短繊維を混合することで適度な内部損失と剛性を保有させ、さらに副材に化学繊維と鉱石を混合することで伝搬速度の向上、高剛性化を達成しています。

#### ●ハトメレスによる中音域の低歪み化

ハトメの重量が振動板に付加されることによって重量バランスが不均等になり、コーン形状振動板が持つ円環状の振動モード以外にも不等分割共振を出現させ、中音域での歪の原因となります。FE-NVシリーズから、全口径ハトメレスにすることで中音域の高調波歪を低減しています。

#### ●ポケットネックダンパーの採用

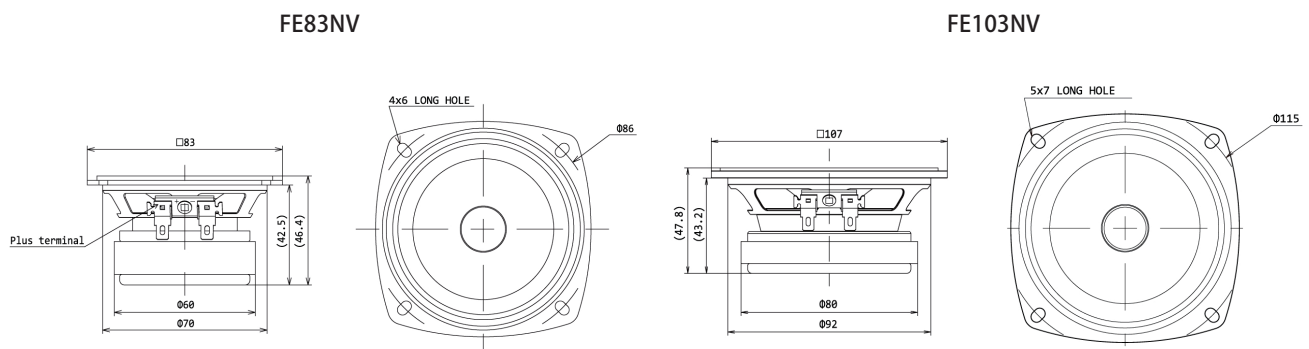
前述のハトメレス化を実現しつつ、ボイスコイルとダンパー及びコーン紙を同一円周上で接着する3点接着を継続するために、FF-WKシリーズで既に開発されたポケットネックダンパー方式を採用しています。

また、ダンパーの形状と材料を見直し、Enシリーズよりも直線性の高い振幅特性を実現しました。

#### ●金メッキ端子

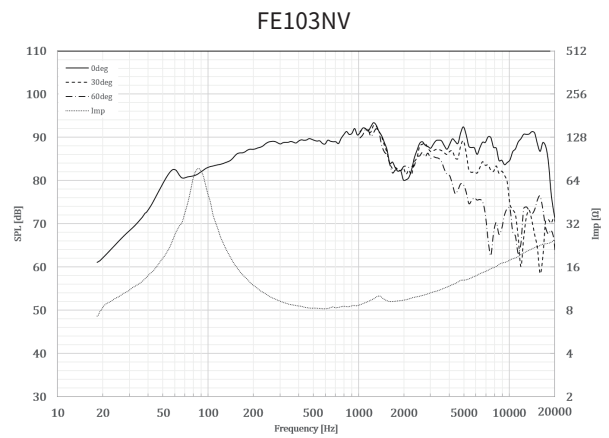
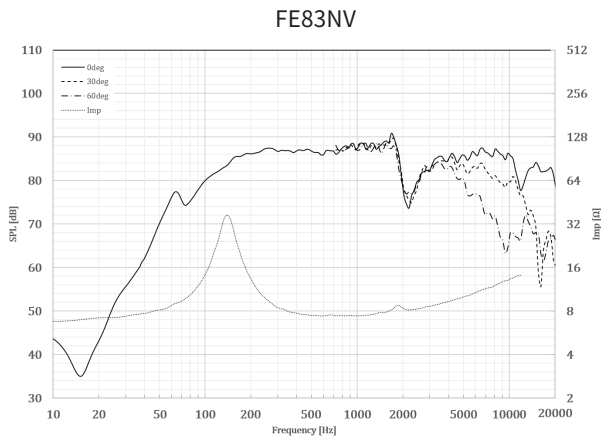
入力端子は、ファストン205タイプの低損失金メッキ端子を採用しました。スピーカーケーブルの確実な接合に加えて、音質劣化を防いでいます。

### ■外形寸法図



## Full Range Speaker FE83NV / FE103NV

### ■周波数特性



### ■主な仕様

Model		FE83NV	FE103NV	
Electrical Parameters	Nominal Impedance	8.0	8.0	ohm
	Re	7.1	7.7	ohm
	Le	0.1	0.2	mH
	fs (F0)	149.7	91.8	Hz
Mechanical Parameters	Mms (M0)	1.4	2.5	g
	Cms	0.8	1.2	mm/N
	Bl	3.2	4.7	N/A
Loss Factors	Qms	4.21	5.20	-
	Qes	0.96	0.50	-
	Qts (Q0)	0.78	0.46	-
Other Parameters	SPL (1m/1W)	87.5	88.5	dB
	Equivalent Diaphragm Radius (a)	30.0	40.0	mm
	Rated Input	5	5	W
	Max Input	15	15	W
	Overall Diameter	□ 83	□ 107	mm
	Voice Coil Diameter	16	20	mm
	Reproduction Frequency Response	fs to 22k	fs to 22k	Hz
	Vas	0.9	4.3	L
Baffle Hole Diameter	φ 73	φ 93	mm	

### ■パッケージ内容

スピーカー・ユニット × 1pc	スペック・シート × 1pc
スクリュー × 4pcs	アプリケーション・シート × 1pc
ワッシャー × 4pcs	安全上の注意書 × 1pc
スペーサー × 1pc	ご愛用者カード × 1pc

※製品の仕様および外観などは、改良のため将来予告なく変更することがあります。 ※製品の色は、撮影・印刷の関係で実際の色と異なって見えることがあります。