

## NEW PRODUCT INFORMATION

プレミアムフルレンジユニット搭載のスピーカーシステム  
GS103Aがレギュラーバージョン「GS103A-VB」として登場。

フォスター電機株式会社(フォステクス カンパニー プレジデント:田中英行/東京都昭島市/以下フォステクス カンパニー)は、スピーカーシステム「GS103A-VB」を11月下旬より出荷いたします。

製品名	型名	発売日	標準価格	JANコード
スピーカーシステム	GS103A-VB	2024年11月下旬	¥132,000(税込)/1ペア	4995090310183

## Speaker System GS103A-VB



GS103A-VB:製品ページ  
[https://www.fostex.jp/products/gs103a\\_vb/](https://www.fostex.jp/products/gs103a_vb/)



## Speaker System GS103A-VB

### ■製品概要

本製品は、限定販売でご好評いただいたスピーカーシステムGS103Aのレギュラーバージョンです。音楽をリラックスして楽しんでいただくため、懐かしさと落ち着きを感じさせる佇まいを継承したデザインにこだわりのプレミアムグレードフルレンジユニットを内蔵した、国内生産のブックシェルフ型スピーカーシステムです。

### ■主な特長

#### ● レトロ感を演出するヘリテージデザイン

懐かしさを感じさせるグリルをあしらった伝統的デザインのブックシェルフ型エンクロージャーは、イングリッシュウォールナットの木目調仕上げと相まってインテリアに馴染みやすく、落ち着きを感じさせます。

#### ● プレミアムグレードの10cmフルレンジユニットを内蔵

フォステクスの象徴であるフルレンジユニットは、こだわりのパーツを厳選し構成。独自技術の2層抄紙コーン紙やアルニコマグネットと銅キャップの採用などにより、躍動感溢れる低域から声の表現に優れた明瞭な中域、ほどよく伸びた高域がバランス良く調和し、音楽の魅力を存分に引き出します。

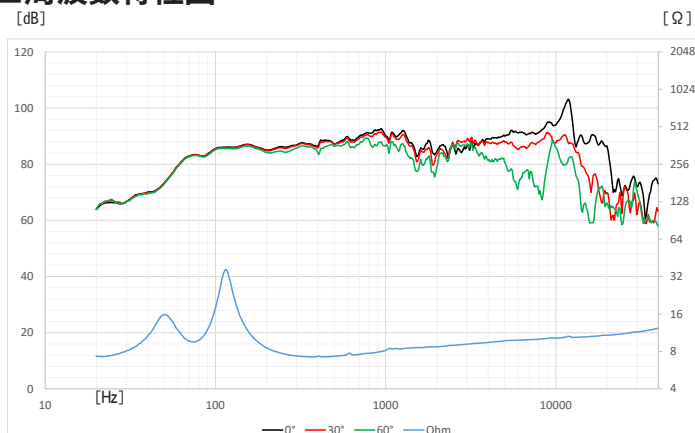
#### ● 徹底した音響チューニング

バスレフ型のエンクロージャーは、単に音響性能だけを追求する次元に留まらず、音楽をリラックスして楽しむにはどうあるべきかを主眼に、最適な音響状態を得られるようチューニングしました。剛性を確保しながら共振が分散するようにバランスを考慮して選定した板材の材質と材厚、適材適所に配置した役割の異なる二種類の材質の吸音材、量感と質感の両方をバランスよく感じられるバスレフポートのチューニングなど、随所に綿密な調整を施しています。

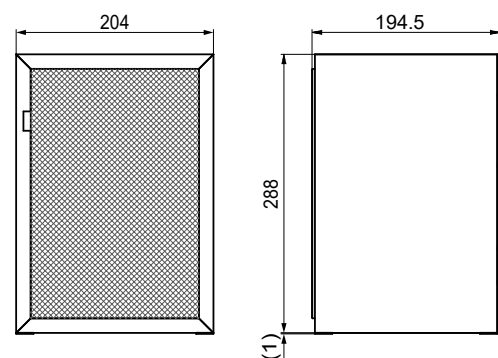
### ■主な仕様

●形式	:バスレフ型
●使用ユニット	:10 cmフルレンジ
●再生周波数帯域	:58 Hz ~ 20 kHz (-10 dB)
●出力音圧レベル	:87 dB/W (1 m)
●インピーダンス	:8 Ω
●定格入力	:5 W
●内容積	:6.9 L
●チューニング周波数	:74 Hz
●外形寸法	:204 (W) x 288 (H) x 194.5(D) mm (グリル含む)
●質量	:約3.0 kg (グリル含む)
●材質	:MDF
●仕上げ	:オレフィン系化粧シート貼り
●付属品	:グリル×1ペア、取扱説明書×1

### ■周波数特性図



### ■外形寸法図



# Speaker System GS103A-VB

## ■製品外観

### グリル装着時



### グリル取外し時



### 背面



※本製品は民生用途を目的としています。  
※製品の仕様および外観などは、改良のため将来予告なく変更することがあります。  
※製品の色は、撮影・印刷の関係で実際の色と異なって見えることがあります。

フォステクス カンパニー 国内営業  
〒196-8550 東京都昭島市つつじが丘一丁目1番109号



フォステクス・ホームページ  
URL <https://www.fostex.jp/>



フォステクス・オンラインショップ  
URL <https://store.fostex.jp/>