

NW500

Network Box



この度は当社製品をお買い上げいただき、ありがとうございました。
ご使用前にこの取扱説明書をよくお読みいただきまして、正しくご使用ください。

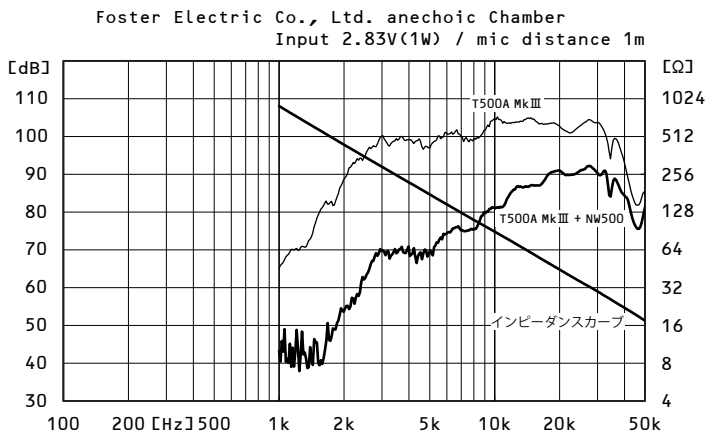
主な特長

- NW500は、ホーンスーパーツイーターT500A MkⅢ専用ローカット・ネットワークボックスです。
- ネットワーク素子に弊社オリジナル・フィルムコンデンサー（CSシリーズ）を採用しています。また、内部配線に銀・銅合金単線を使用し、端子や結線箇所は全て金メッキ処理を施すなど、音質を最大限に高めるパーツを採用しています。
- ウォールナット突き板を採用した高級感ある外観に仕上げております。また、制振効果の高いタングステンシートをボックス内部に貼る事により、不要な振動発生を抑制し性能向上の両立を実現しています。

規格(Specifications)

カットオフ周波数 (Cut-off Frequency)	: 120kHz (8Ω)
総質量 (Net Weight)	: 440 g
付属品 (Accessories)	: 本取扱説明書 × 1

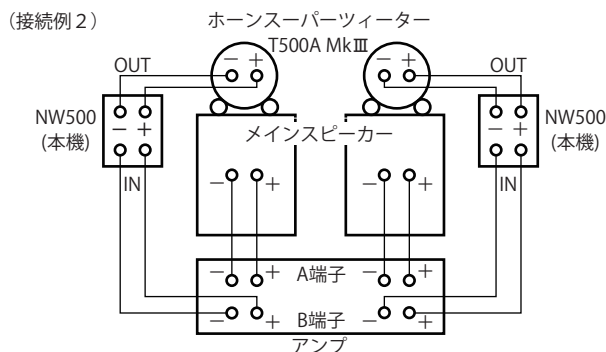
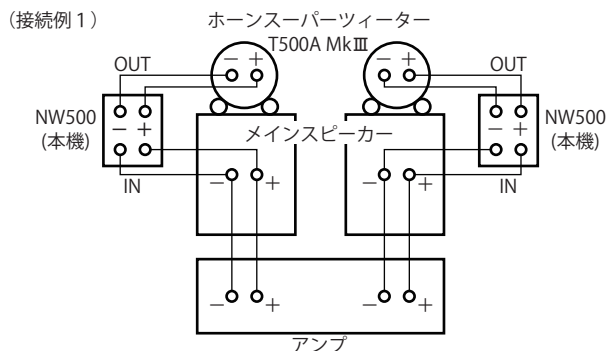
周波数特性 (Frequency Response) (参考)



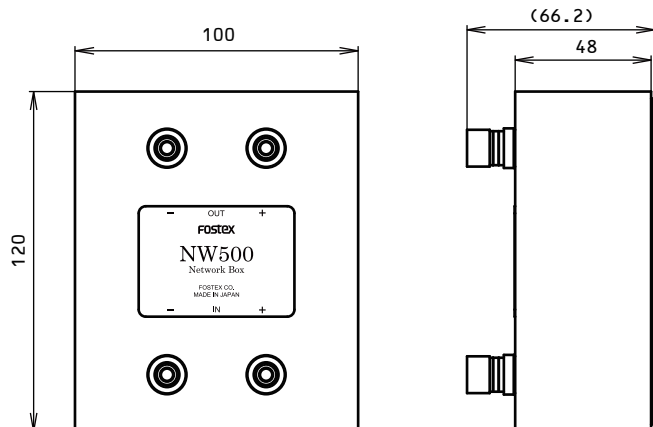
この製品の規格・外観などは、改良のため予告なしに変更することがあります。

使用方法

- 本機の接続位置はアンプとスーパーツイーターの間に入れて使用します。スーパーツイーター用ネットワークとして使用しますので、メインスピーカーの端子などから分岐して接続する事も可能です。（接続例1）また、アンプによってはA・B端子などがある場合、空いている端子を利用して接続することも可能です。（接続例2）
- 配線はアンプ側からの出力をネットワークボックス端子のIN側に接続します。赤いマークの付いている端子がプラス（+）黒いマークの付いている端子がマイナス（-）です。ネットワークボックス端子のOUT側からスーパーツイーターの端子へ接続します。
- メインスピーカーとスーパーツイーターを接続する際の極性は、基本としては同相（プラスとプラスに接続）で接続します。接続する機器や設置場所との関係で逆相（プラスをマイナスに接続）に接続した方が良い場合もありますので、同相か逆相かのチェックは聞き慣れたソースで自然に聞こえる接続方法をお選びください。






外形寸法 (External Dimensions)



ご使用前に、必ず本書「安全上のご注意」をよくお読みいただき、正しくご使用ください。

本書は、お買い上げいただいたフォステクス製品を安全にご使用いただくために必要な「禁止事項」、「注意事項」、「強制事項」についてまとめて記載してあります。あなたや他の人々へ与える危害や財産などへの損害を未然に防止するため、本書に記載されている事項をお守りいただくものですので、大切に保管し、いつでもお読みいただける場所に置くようにしてください。

	△記号は、注意しなければならない内容（警告を含む）を示しています。具体的な注意内容は△の中や近くに絵や文章で示しています。左図の場合は「感電注意」を示しています。
	⊘記号は、禁止内容（してはならないこと）を示しています。具体的な禁止内容は⊘の中や近くに絵や文章で示しています。左図の場合は「分解禁止」を示しています。
	●記号は、強制内容（必ずすること）を示しています。具体的な強制内容は●の中や近くに絵や文章で示しています。左図の場合は「電源プラグをコンセントから抜く」を示しています。

警告



本機の分解・修理・改造は絶対にしないでください。



機器本体に直接水がかかる場所では使用しないでください。火災・感電の原因となります。特に屋外での使用（雨天、降雪時、海岸、水辺）にはご注意ください。



電源プラグを抜く

万一煙が出ている、変なにおいや音がするなどの異常状態のまま使用すると、火災・感電の原因となります。すぐに本製品に接続しているアンプの電源を切り、必ず電源プラグをコンセントから抜いてください。

注意



スピーカーやホーンを取り付ける場合、必ず付属のネジで確実に固定してください。落下によるけがや故障の原因となることがあります。



取扱説明書は必ず読み、注意事項および使用方法を厳守してください。安全性および性能を確保するために必要です。



設置場所

振動や傾斜のある不安定な場所での設置は避けてください。



接続注意

本機に他のオーディオ機器を接続する場合、接続する機器の取扱説明書をよく読み、必ず電源を切り説明に従って接続してください。また、接続するコードは指定されたものを使用してください。



過大入力注意

過大入力を加えないでください。火災や故障の原因となることがあります。本製品および接続機器の規格入力でご使用ください。



禁止

油煙や湯気の当たるような場所に置かないでください。火災・感電の原因となることがあります。

NW500商品詳細ページ



URL www.fostex.jp/products/nw500/

フォステクス・ホームページ



URL www.fostex.jp

フォステクス・オンラインショップ



URL <https://store.fostex.jp/>

◎製品に関するお問い合わせ先

国内営業窓口

☎ 042-545-6111 📠 042-546-6067

フォステクス・カスタマー・サービス

☎ 0428-28-3450 📠 0428-28-3455

AM10:00~12:00、PM1:00~5:00（土日・祝日および当社指定定休日を除く）