

2019年8月30日
 フォステクスカンパニー
 a division of Foster Electric Co., Ltd.

フォスター電機創業 70 周年記念、アルニコマグネットを 採用した復刻モデルを数量限定発売。

フォスター電機株式会社フォステクスカンパニー（代表取締役社長：吉澤博三／東京都昭島市／以下フォステクスカンパニー）は、フォスター電機株式会社の創業 70 周年を記念して 1970 年代に製造されていたフルレンジ・スピーカー・ユニットを現代風に再現した復刻モデルを 10 月下旬より数量限定で発売致します。

製品名	： フルレンジ・スピーカー・ユニット
製品型番	： FE103A [FOSTER 70th Anniversary Model] (ペア)
発売予定	： 2019年10月下旬
標準価格	： 70,000円+消費税
JANコード	： 4995090308593
製品ページ	： http://www.fostex.jp/products/fe103a/
予定頒布数	： 700セット



◎本製品に関するお問い合わせ先

フォステクスカンパニー 国内営業

〒196-8550 東京都昭島市つつじが丘一丁目1番109号 TEL：042-545-6111 FAX：042-546-6067 URL <https://www.fostex.jp/>

フォステクス・オンラインショップ

URL <https://store.fostex.jp/>

Full Range Speaker FE103A

■製品概要

FE103A はフォスター電機創業 70 周年を記念し企画、製造された木製化粧箱に収められたスピーカー・ユニットです。往年のスタイルを保ちつつも独自技術を採用した特別な製品です。

■主な特長

創業 70 周年記念を記した木製化粧箱にユニットを収め、社名を記した真鍮製プレートを設置、記念品としての品位を保ちディスプレイも可能なデザインになっております。



●2層抄紙 ES コーンを採用

コーン紙は、繊維が細くしなやかで密度の高い ES コーンを 2 層抄紙とする事で、軽量ながら更なる剛性の向上と、内部損失の確保を実現しました。基層に長繊維のパルプを主体にかさ高の構造による高剛性化と内部損失の保有を両立させ、表層には短繊維のパルプを配合し、振動板表面の伝播速度を高めています。これにより中域の明るく張りのある音色はそのままに、立ち上がり良く切れのある高音と厚みのある低音の再生を可能にしました。
※ 2 層抄紙とは振動板を 2 段階に抄紙する独自の技術で、基層と表層の 2 層で 1 つの振動板を構成する技術です。

●ハトメレスによる中音域の低歪み化

ハトメの重量が振動板に付加されることによって重量バランスが不均等になり、コーン形状振動板が持つ円環状の振動モード以外にも不等分割共振を出現させ、中音域での歪の原因となっていたため、ハトメレスにすることで中音域の高調波歪を低減させています。

●ポケットネックダンパーの採用

前述のハトメレス化を実現しつつ、ボイスコイルとダンパー及びコーン紙を同一円周上で接着する 3 点接着を実現するために、ポケットネックダンパー方式を採用しています。

●アルニコマグネット、銅キャップの採用

マグネットにはアルニコマグネットを採用し、磁気回路内のポールピースには銅キャップを配置することで電流歪を低減させ、駆動系の低歪み化により中高域の明瞭度を一層向上させています。

●金メッキ端子

入力端子は、ファストン 205 タイプの低損失金メッキ端子を採用しました。スピーカーケーブルの確実な接合に加えて、音質劣化を防いでいます。

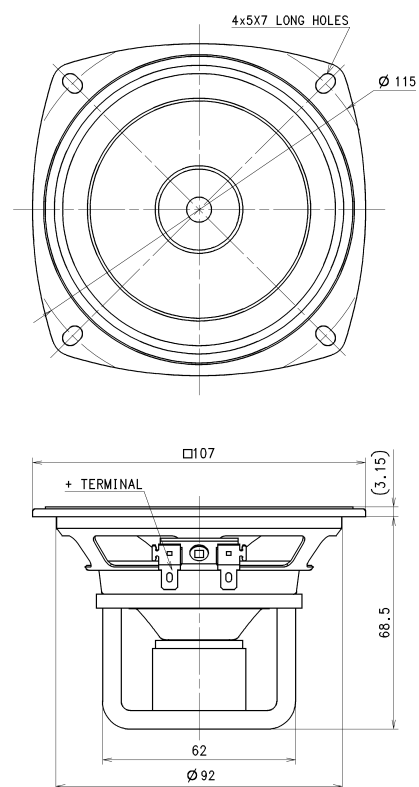


スピーカー・イメージ

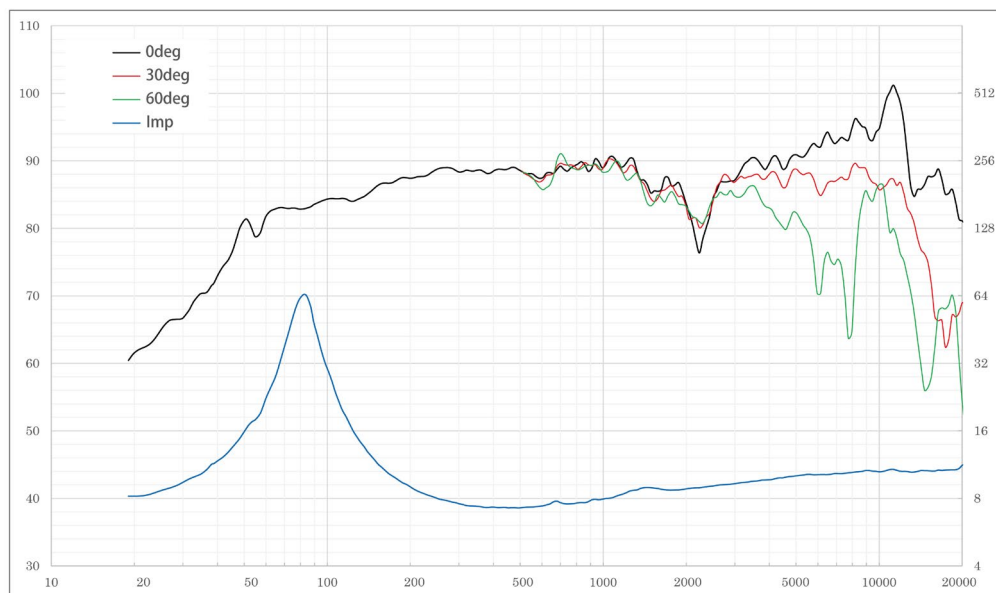
■主な仕様

Electrical Parameters	Nominal Impedance	8.0	ohm
	Re	6.7	ohm
	Le	0.1	mH
	fs (F0)	79	Hz
Mechanical Parameters	Mms (M0)	2.66	g
	Cms	1.53	mm/N
	Bl	3.65	N/A
Loss Factors	Qms	6.15	-
	Qes	0.66	-
	Qts (Q0)	0.60	-
Other Parameters	SPL (1m/1W)	88	dB
	Equivalent Diaphragm Radius (a)	40.0	mm
	Rated Input	5	W
	Max Input	-	W
	Overall Diameter	107	mm
	Voice Coil Diameter	20	mm
	Reproduction Frequency Response	fs to 20k	Hz
	Vas	5.47	L
	Baffle Hole Diameter	93	mm
	Weight	600	g/pc

■スピーカー外形寸法図



■周波数特性図



■パッケージ内容

スピーカー・ユニット x 2 pcs.	化粧箱質量 2,550g (スピーカー含む)
スペーサー x 2 pcs.	化粧箱寸法 W272×H133×170 (mm)
オリジナルカード x 1 pc.	—

※製品の仕様および外観などは、改良のため将来予告なく変更することがあります。 ※製品の色は、撮影・印刷の関係で実際の色と異なって見えることがあります。