

## バスレフ型スピーカーボックス

## YK103A



この度は当社製品をお買い上げいただき、  
ありがとうございました。  
ご使用前にこの取扱説明書よくお読みいた  
きまして、正しくご使用ください。

スピーカーユニット装着イメージ  
※スピーカーユニットは別売です。  
※別売のスピーカーグリルKG810Pは装着出来ません。

YK103AはFE103A専用バスレフ型スピーカーボックスで、ターミナル、内部配線、音質調整の吸音材等を組み込んだ製品となっております。YK103Aの内部配線をFE103Aに接続し付属のボルトで取り付けるだけで、きめ細やかでピュアな音質とバランスのとれた質の良い低音、ダイナミックレンジの広い音楽再生をお手軽に楽しんでいただけます。

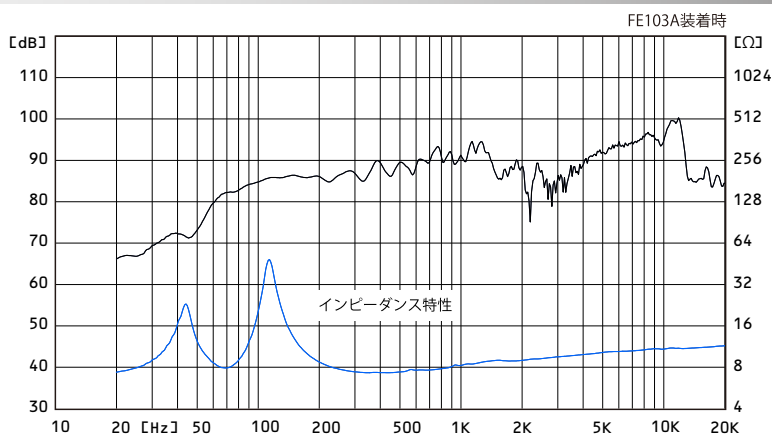
## 主な特長

- ・ボックスに使用する板材は無垢材と合板を併用し、豊かな響きと自然な余韻を実現、ダクトにも無垢材を使用し、仕上がりの美しさと共に音質を向上させています。
- ・仕上げには美しい木目のタモ突き板を使用し、インテリアにも調和する明るい雰囲気にしております。
- ・側面には半透明スモーク色のアクリル板を使用し、内部が見える構造となっています。
- ・入力端子にはバナナプラグ対応金メッキターミナル及び金メッキ接続端子を採用しています。内部配線には弊社SFC103を使用し、入力端子からスピーカーユニットまでの音質劣化を軽減させています。

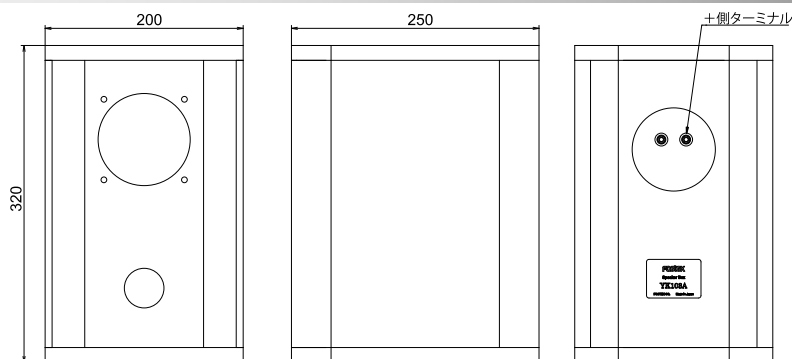
## 仕様

■形式	バスレフ型
■外形寸法	200 (W) × 320 (H) × 250 (D) mm
■質量	3.3 kg/台
■内容積	6.2 L
■fb	約69 Hz
■材質	タモ無垢材、シナ合板、アクリル
■仕上げ	タモ突き板 + 塗装
■適合ユニット	FE103A
■付属品	ワッシャー × 8個、M4 L20キャップボルト × 8本、Lレンチ × 1本、 本取扱説明書 × 1、愛用者カード × 1

## 周波数特性



## 外形寸法図



## スピーカーユニットの取り付け

### ■取り付け前の注意事項

#### ●スピーカーユニット

本製品にスピーカーユニットは付属しておりません。本製品に適合するスピーカーユニットをご確認の上、別途お買い求めください。

#### ●付属品の確認

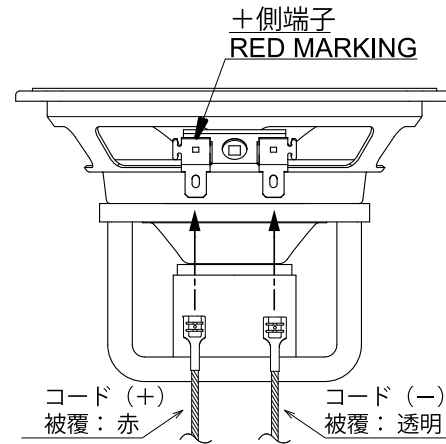
スピーカーユニットを取り付けるために必要なキャップボルト、ワッシャー、Lレンチをご確認ください。

## ■取り付け

### 1. パッキンの装着



スピーカーユニットに付属しているパッキンをスピーカーボックスの上に置きます。パッキンは、スピーカーボックスとスピーカーユニットを密着させ気密性を保つために必要です。パッキンを使用しないと、隙間から空気が漏れてスピーカーボックス本来の性能を発揮することが出来ませんので、必ず装着してください。



### 2. 内部配線コードの接続



内部配線コードの端子をスピーカーユニットの端子に接続します。

接続は、極性を間違えないよう上図を参照してください。コードを接続する時は、スピーカーボックスの上にタオルなどを敷き、スピーカーユニットをその上に置くと、スピーカーボックスを傷付けずに安全に作業を行うことが出来ます。

### 3. スピーカーユニットの取り付け固定



フレームとパッキンを合わせた状態で、スピーカーボックスのバツル穴にスピーカーユニットを入れます。この時、フレームの取付穴とスピーカーボックスのネジ穴を合わせてください。

付属のキャップボルトとワッシャーを左図のように入れ、締めます。

まず、指で4本すべてを予備締めします。



次に、L レンチで写真の順番どおりに対角に締めていき、最後に一番目に締めたキャップボルトを締めると、均一に固定することが出来ます。

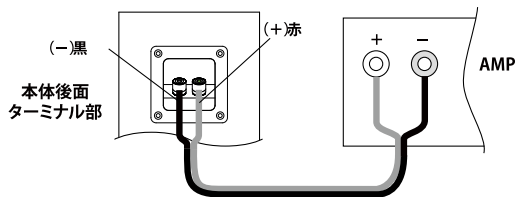


#### スピーカーユニットの 取り付け作業について

取り付け作業には、Lレンチの先端などでスピーカーユニットの振動板やエッジを傷付けたり破壊したりしないよう注意してください。

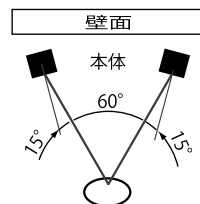
## 接続方法

ターミナルの極性表示(+) 赤、(-) 黒にしたがって、アンプとスピーカーを結線してください。接続するケーブルには SFC103 など出来るだけ高品位なスピーカーケーブルをご使用されることをお勧めします。



## 設置方法

スピーカーは、出来るだけしっかりした場所に設置することをお勧めします。正面に向けて設置して、リスニングポイントで約 15° の角度を付けると良いでしょう。



## 日常のお手入れ

スピーカーボックスに汚れなどが付いた際には、乾いた柔らかい布で表面を拭いてください。誤って水などが付いた場合、乾いた布で素早く拭き取ってください。

## 安全上のご注意

ご使用前に、必ず本書「安全上のご注意」をよくお読みいただき、正しくご使用ください。

本書は、お買い上げいただいたフォステクス製品を安全にご使用いただくために必要な「禁止事項」、「注意事項」、「強制事項」についてまとめて記載してあります。あなたや他の人々へ与える危害や財産などへの損害を未然に防止するため、本書に記載されている事項をお守りいただくものですので、大切に保管し、いつでもお読みいただける場所に置くようにしてください。

	△記号は、注意しなければならない内容(警告を含む)を示しています。具体的な注意内容は△の中や近くに絵や文章で示しています。左図の場合は、「感電注意」を示しています。
	⊘記号は、禁止内容(してはならないこと)を示しています。具体的な注意内容は⊘の中や近くに絵や文章で示しています。左図の場合は、「分解禁止」を示しています。
	●記号は、強制内容(必ずすること)を示しています。具体的な注意内容は●の中や近くに絵や文章で示しています。左図の場合は、「電源プラグをコンセントから抜く」を示しています。

## 警告



機器本体に直接水がかかる場所では使用しないでください。火災・感電の原因となります。特に屋外での使用(雨天、降雪時、海外、水辺)にはご注意ください。



電源プラグを抜く

万一煙が出ている、変なおいや音がするなどの異常状態のまま使用すると、火災・感電の原因となります。すぐに本製品に接続しているアンプの電源を切り、必ず電源プラグをコンセントから抜いてください。

## 注意



接続注意

本機に他のオーディオ機器を接続する場合、接続する機器の取扱説明書をよく読み、必ず電源を切り説明に従って接続してください。また、接続するコードは指定されたものを使用してください。



禁止

湯煙や湯気の当たるような場所に置かないでください。火災・感電の原因となることがあります。



スピーカーやホーンを取り付ける場合、必ず付属のネジで確実に固定してください。落下によるけがや故障の原因となることがあります。



過大入力注意

過大入力を加えないでください。火災や故障の原因となることがあります。本製品の規格入力でご使用ください。



取扱説明書は必ず読み、注意事項および使用方法を厳守してください。安全性および性能を確保するために必要です。

**Fostex**  
フォステクス カンパニー

フォステクス ホームページ <http://www.fostex.jp>  
FOSTEX e-shop <http://www.store.fostex.jp>

〒196-8550 東京都昭島市つつじが丘一丁目1番109号 TEL:042-545-6111 FAX:042-546-6067

●この製品の規格・外観などは、改良のため予告なしに変更することがあります。  
●この製品についてのお問い合わせ、当社製品のカタログ等のご請求は、左記までどうぞ。

PRINTED IN JAPAN NOVEMBER 2019 639809