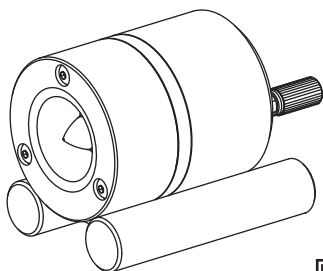


# T90A-SE

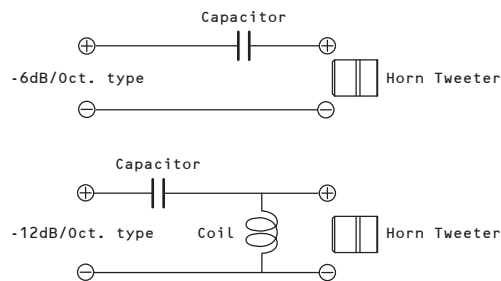
Horn Super Tweeter



Owner's Manual



## Network Schematic Diagram



## Standard Accessories

Tweeter unit : 1pc
Tweeter base : 1pc
Owner's Manual : 1pc

## 使い方

- ネットワーク回路を通さず、当製品を直接パワーアンプに接続したり電池を使って導通試験を行なうと、断線や異音の発生、その他の故障の原因となりますので、絶対に行わないでください。
- 組み合わせるシステムの高域再生周波数に合わせてクロスオーバー周波数を設定しますが、当製品に於いては7kHz以上に設定し、ご使用ください。
- 高能率のシステムと組み合わせる場合、コンデンサーだけの6dB/Oct.型ネットワークで使用できます。コンデンサーは、1μF以下の容量を選ばれると良いでしょう。ツイーターの音圧が高い場合には、アッテネーターを使い調整すると良いでしょう。
- 2ウェイや3ウェイのシステムに本製品を付加する場合、クロスする周波数帯域での干渉を避け、出来るだけスムーズにつなぐために12dB/Oct.以上のネットワークを推奨します。ツイーターの音圧が高い場合には、アッテネーターを使い調整すると良いでしょう。
- ネットワーク回路に使用する素子は音質に影響しますので、出来るだけ良質のものをお選びください。設置するときは、付属のツイーターベースをスピーカーシステムの上に乗せ使用してください。

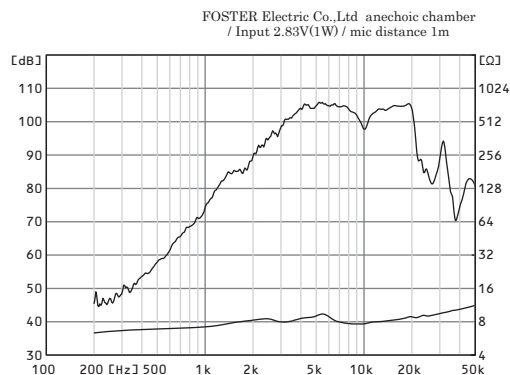
## How to use

- Never directly connect this product to a power amplifier without passing through a network circuit or conduct a continuity test using a battery. This may damage its voice coil causing disconnection, abnormal noise, or other failures.
- Set the crossover frequency according to the high frequency reproduction of the system to combine with. Set the crossover frequency to 7 kHz or above for this product.
- When combined with a highly efficient system, it can be used in a 6dB/Oct. network only consisting of a capacitor. We recommend the capacitor value should be 1μF or smaller. If the tweeter output level is too high, it is better to use the attenuator for adjust the level.
- If using this product in a 2-way or 3-way system, we recommend a network of 12dB/Oct. or higher to avoid interference in the crossing frequency band and connect as smoothly as possible. If the tweeter output level is too high, it is better to use the attenuator for adjust the level.
- The components used in the network circuit will affect the sound quality, so select the highest quality parts as possible.

## Specifications

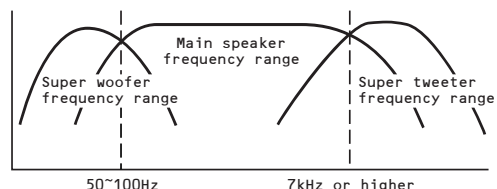
インピーダンス Nominal Impedance	8.0ohm
再生周波数帯域 Reproduction Frequency Response	5k to 35kHz(-20dB)
出力音圧レベル SPL (1m/1W)	103dB/W (1m)
入力 Rated Input	15W(NOM.)
カットオフ周波数 Cutoff Frequency	5kHz
推奨クロスオーバー周波数 Crossover Frequency	7kHz or higher (-12dB/Oct.)
マグネット質量 Magnet Weight	100g (ALNICO)
総質量 Net Weight	1200g

## Frequency Response



## スーパーツイーターの効用

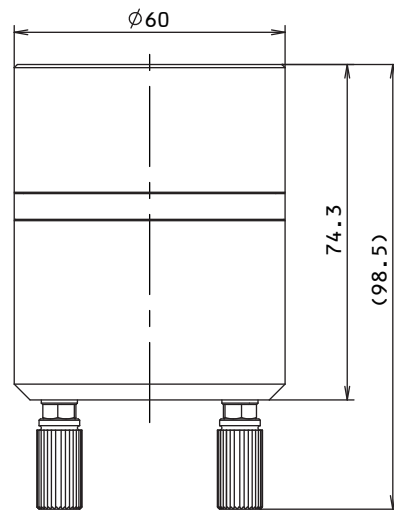
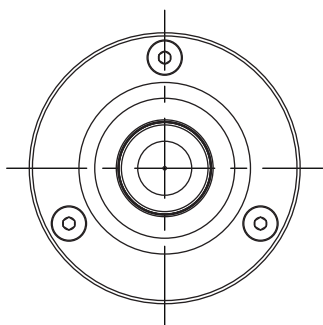
既存のスピーカーシステムにスーパーツイーターを付加すると、高域の再生帯域を伸張することはもとより、過渡特性が改善されることで音の切れ味やシャープさ、透明感や繊細さが向上し音楽再生の表現力を増すことができます。また、スピーカーの位相特性も改善され音像定位がより明確になり、リアルな音楽再生を可能にしてくれます。これはスーパーウーハーで低音の帯域や音圧レベルを補強した場合でも同様の効果が得られ、スーパーツイーターの追加により音域が拡張し、音楽再生の表現力やリアル感など総合的な性能向上が図れるでしょう。



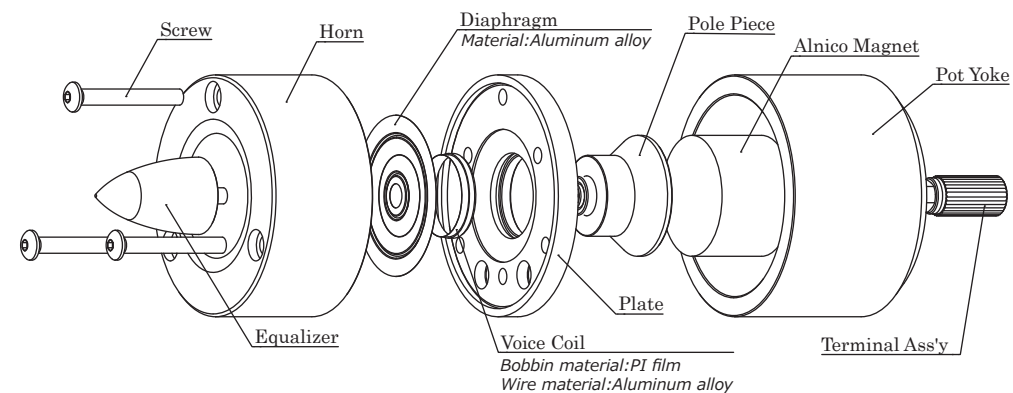
## Benefits of Super Tweeter

Adding a super tweeter to an existing speaker system not only extends the high-frequency range reproduction, but also improves the transient characteristics to improve the sharpness, clarity and sensitivity of the sound, and increase expressive ability. The speaker phase characteristics will also be improved, and the sound image localization will become clearer, allowing for realistic music reproduction. The similar effect can be obtained by adding super woofer, which reinforces the low frequency range and its sound pressure level, but adding a super tweeter will further improve overall performance such as expressiveness and realism of music reproduction.

## Dimensions



## Components



# フォステクス スピーカー・コンポーネントに関する 安全上のご注意



# Fostex Speaker Component Safety precautions



## 日本語

ご使用前に、必ず本書「安全上のご注意」をよくお読みいただき、正しくご使用ください。

本書は、お買い上げいただいたフォステクス製品を安全にご使用いただくために必要な「禁止事項」、「注意事項」、「強制事項」についてまとめて記載してあります。あなたや他の人々へ与える危害や財産などへの損害を未然に防止するため、本書に記載されている事項をお守りいただくものですので、大切に保管し、いつでもお読みいただける場所に置くようにしてください。

	△記号は、注意しなければならない内容（警告を含む）を示しています。具体的な注意内容は△の中や近くに絵や文章で示しています。左図の場合は「感電注意」を示しています。
	⊘記号は、禁止内容（してはならないこと）を示しています。具体的な禁止内容は⊘の中や近くに絵や文章で示しています。左図の場合は「分解禁止」を示しています。
	●記号は、強制内容（必ずすること）を示しています。具体的な強制内容は●の中や近くに絵や文章で示しています。左図の場合は「電源プラグをコンセントから抜く」を示しています。

## 警告

機器本体に直接水がかかる場所では使用しないでください。火災・感電の原因となります。特に屋外での使用（雨天、降雪時、海岸、水辺）にはご注意ください。

万一煙が出ている、変なにおいや音がするなどの異常状態のまま使用すると、火災・感電の原因となります。すぐに本製品に接続しているアンプの電源を切り、必ず電源プラグをコンセントから抜いてください。

本機の分解・修理・改造は絶対にしないでください。

ネジなどの小物類は、幼児の手の届かないところに保管してください。飲み込んだ場合には、ただちに医師と相談してください。

本機の梱包に使用のポリ袋は幼児の手の届くところに置かないでください。頭からかぶるなどしたときに口や鼻をふさぎ窒息する恐れがあります。

## 注意

取扱説明書は必ず読み、注意事項および使用方法を厳守してください。安全性および性能を確保するために必要です。

過大入力を加えないでください。火災や故障の原因となることがあります。本製品の規格入力でご使用ください。

本機をアンプなどのオーディオ機器に接続する場合、接続する機器の取扱説明書をよく読み、必ず電源を切り、機器のボリュームを最小に絞った状態で接続してください。

本機に使用の部品には鋭利な部分が含まれます。取扱時には指のケガにご注意ください。

本機はマグネットなど重量物が含まれます。取扱時には、背中、背骨などの損傷にご注意ください。

油煙や湯気の当たるような場所に置かないでください。火災・感電の原因となることがあります。

本機を窓を閉め切った自動車の中や直射日光が当たるところなど、異常に温度の高いところには置かないでください。故障の原因となります。

万一本機が故障した場合は、販売店または当社まで修理を依頼してください。そのまま使用すると、傷害を負う恐れがあります。

## 国内営業窓口

☎ 042-545-6111 📠 042-546-6067

フォステクス・カスタマー・サービス

☎ 0428-28-3450 📠 0428-28-3455

土日・祝日および当社指定休日を除く  
AM10:00～12:00、PM1:00～5:00

## English

Be sure to read this "Safety Precautions" carefully before use and use it correctly.

This document is to safely use your Fostex product. The "prohibited matters", "precautions" and "mandatory matters" necessary for the product usage are listed together.

The items described in this document are to prevent harm to you and others and damage to property in advance. Keep it in a safe place where you can read it anytime.

	The △ symbol indicates the contents to be noted (including warnings). Specific cautionary content is shown by pictures or sentences in or near the symbol. In the case of the figure on the left, "Electric shock caution" is shown.
	The ⊘ symbol indicates prohibited contents (do not do). Prohibited content is shown by pictures or sentences in or near the symbol. In the case of the figure on the left, "disassembly prohibited" is shown.
	The ● symbol indicates mandatory contents (must be done). The forced contents are shown by pictures or sentences in or near the symbol. In the case of the figure on the left, "Remove power plug from outlet" is shown.

## Warning

Do not use in a place where the equipment body gets water directly. It may cause fire or electric shock. Be especially careful about outdoor use (rainy weather, snowfall, shore, waterfront).

Should there be smoke, abnormal odor or noise, etc. and if used as it is, it may cause fire or electric shock. Immediately turn OFF the amplifier connected to this product and remove the power plug from the outlet.

Do not disassemble, repair or modify this product.

Small items such as screws must be kept out of reach of children. If swallowed, immediately consult with the doctor.

Plastic bag  
Keep away from small children. The thin film may cling to nose and mouth and prevent breathing.

## Caution

Be sure to read the instruction manual and strictly follow the precautions. It is needed to ensure the safety and performance.

Do not apply excessive input. It may cause fire or breakdown. Use this product with standard input within the specifications.

When connecting this product to audio equipment such as an amplifier, read the instruction manual of the equipment to be connected. Before making the connection, be sure to turn OFF the power and keep the volume minimum.

Sharp Edge  
Be careful about the injury of the finger.

Heavy Object  
Lifting may damage back.

Do not place the product in a place exposed to smoke or steam. It may cause fire or electric shock.

Do not place this product in a places where the temperature is abnormally high, such as in a car with a closed window and in direct sunlight. It may cause of the failure.

Should this product failed, request your dealer or distributor to repair it. If you use it as it is, you will be injured.

For inquiry, the international distributor for Fostex speaker components can be found in the following URL.

[www.fostexinternational.com/docs/distributors](http://www.fostexinternational.com/docs/distributors)