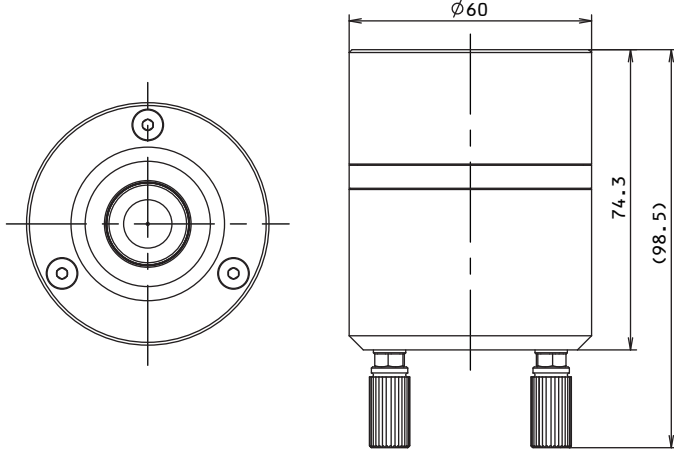




### Dimensions



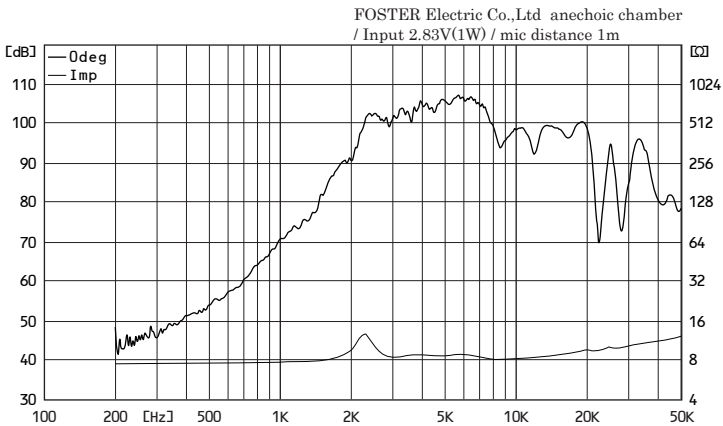
### Specifications

インピーダンス / Nominal Impedance	8.0ohm
再生周波数帯域 / Reproduction Frequency Response	5k to 20kHz (-10dB)
出力音圧レベル / SPL (1m/1W)	97dB/W (1m)
入力 / Rated Input	15W(NOM.)
カットオフ周波数 / Cutoff Frequency	5kHz
推奨クロスオーバー周波数 / Crossover Frequency	7kHz or higher (-12dB/Oct.)
マグネット質量 / Magnet Weight	100g (ALNICO)
総質量 / Net Weight	805g

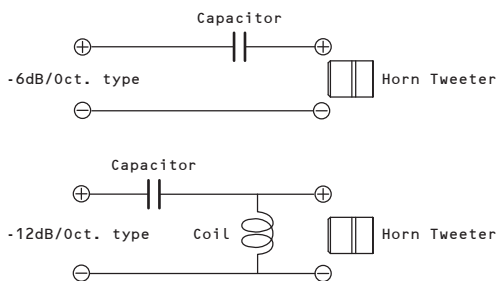
### Standard Accessories

Tweeter unit : 1pc
Tweeter base : 1pc
Safety Precautions sheet : 1pc

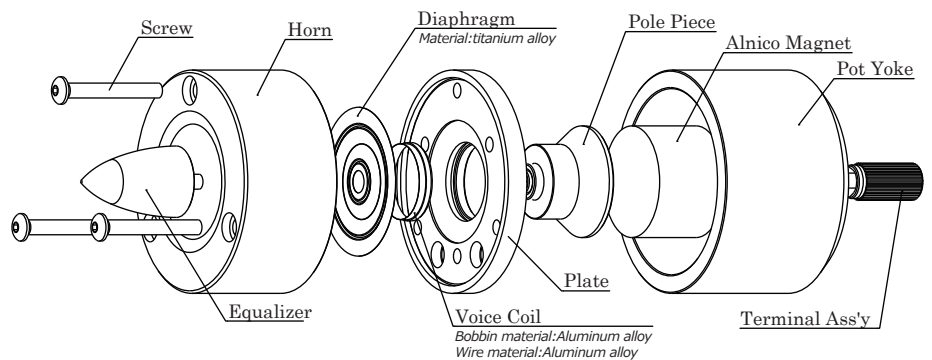
### Frequency Response



### Network Schematic Diagram



### Components



### 使い方

- ネットワーク回路を通さずに当製品を直接パワーアンプに接続したり電池を使って導通試験を行なうと、断線や異音の発生、その他の故障の原因となりますので、絶対に行わないでください。
- 組み合わせるシステムの高域再生周波数に合わせてクロスオーバー周波数を設定しますが、当製品に於いては7kHz以上に設定し、ご使用ください。
- 高能率のシステムと組み合わせる場合、コンデンサーだけの6dB/Oct. 型ネットワークで使用できます。コンデンサーは、1μF以下の容量を選ばれると良いでしょう。ツイーターの音圧が高い場合には、アッテネーターを使い調整すると良いでしょう。
- 2ウェイや3ウェイのシステムに本製品を付加する場合、クロスする周波数帯域での干渉を避け、出来るだけスムーズにつながるために12dB/Oct. 以上のネットワークを推奨します。ツイーターの音圧が高い場合には、アッテネーターを使い調整すると良いでしょう。
- ネットワーク回路に使用する素子は音質に影響しますので、出来るだけ良質のものをお選びください。

### スーパーツイーターの効用

既存のスピーカーシステムにスーパーツイーターを付加すると、高域の再生帯域を伸張することはもとより、過渡特性が改善されることで音の切れ味やシャープさ、透明感や繊細さが向上し音楽再生の表現力を増すことができます。また、スピーカーの位相特性も改善され音像定位がより明確になり、リアルな音楽再生を可能にしてくれます。これはスーパーウーハーで低音の帯域や音圧レベルを補強した場合でも同様の効果が得られ、スーパーツイーターの追加により音域が拡張し、音楽再生の表現力やリアル感など総合的な性能向上が図れるでしょう。

### How to use

- \*Never directly connect this product to a power amplifier without passing through a network circuit or conduct a continuity test using a battery. This may damage its voice coil causing disconnection, abnormal noise, or other failures.
- \*Set the crossover frequency according to the high frequency reproduction of the system to combine with. Set the crossover frequency to 7 kHz or above for this product.
- \*When combined with a highly efficient system, it can be used in a 6dB / Oct. network only consisting of a capacitor. We recommend the capacitor value should be 1uF or smaller. If the tweeter output level is too high, it is better to use the attenuator for adjust the level.
- \*If using this product in a 2-way or 3-way system, we recommend a network of 12dB / Oct. or higher to avoid interference in the crossing frequency band and connect as smoothly as possible. If the tweeter output level is too high, it is better to use the attenuator for adjust the level.
- \*The components used in the network circuit will affect the sound quality, so select the highest quality parts as possible.

### Benefits of Super Tweeter

Adding a super tweeter to an existing speaker system not only extends the high-frequency range reproduction, but also improves the transient characteristics to improve the sharpness, clarity and sensitivity of the sound, and increase expressive ability. The speaker phase characteristics will also be improved, and the sound image localization will become clearer, allowing for realistic music reproduction. The similar effect can be obtained by adding super woofer, which reinforces the low frequency range and its sound pressure level, but adding a super tweeter will further improve overall performance such as expressiveness and realism of music reproduction.

