

新製品のご案内

平成26年6月
フォステクスカンパニー
東京都昭島市宮沢町512
プレジデント 高橋 洋一

拝啓 時下益々ご清栄のこととお慶び申し上げます。
平素は格別のご高配を賜り厚くお礼申し上げます。
さて、この度弊社では下記の新製品を発売する運びとなりました。
従来同様ご高配を賜りたく、ご案内申し上げます。

敬具

記

製品名 :6301NB アクティブ・モニター・スピーカー
:6301NE アクティブ・モニター・スピーカー
:6301NX アクティブ・モニター・スピーカー
:6301ND アクティブ・モニター・スピーカー
:EB-6301 壁取付アングル

発売予定 :平成26年7月上旬

標準価格 :6301NB:¥24,300+消費税/JAN4995090305141
:6301NE:¥34,800+消費税/JAN4995090304687
:6301NX:¥43,800+消費税/JAN4995090304632
:6301ND:¥50,000+消費税/JAN4995090304731
:EB-6301:¥3,000+消費税/JAN4995090305318

この件に関するお問い合わせ先

フォステクス カンパニー 宮沢オフィス

〒196-0024 東京都昭島市宮沢町512

TEL:042-545-6111 FAX:042-546-6067

Web:www.fostex.jp

**NEW PRODUCT
INFORMATION**

6301N シリーズ

アクティブ・モニター・スピーカー

発売予定:平成26年7月上旬

標準価格(1台の価格)

6301NB:¥24,300+消費税

6301NE:¥34,800+消費税

6301NX:¥43,800+消費税

6301ND:¥50,000+消費税



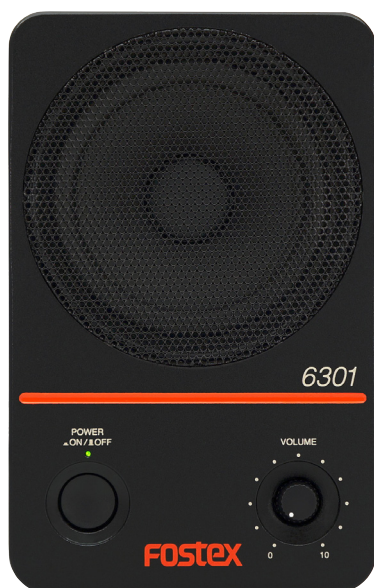
NEW PRODUCT
INFORMATION

6301N シリーズ アクティブ・モニター・スピーカー

30年以上の長きに渡り放送設備や小規模拡声などで使用され続けてきたアンプ搭載小型スピーカーの定番「6301」最新シリーズ。D級パワーアンプの採用やオートスタンバイ機能など、環境にも配慮した省電力設計。入力仕様の異なる4機種をラインアップ。

主な特長

- コーン型10cmフルレンジスピーカーを採用し、安定感のあるサウンドを実現。
 - 定格出力20WのD級パワーアンプを内蔵。
 - 堅牢なアルミダイカスト製エンクロージャーを採用。
 - 横幅と高さ寸法が旧機種と同一のため、旧機種からの入れ替えが容易。
 - 万一の転倒時でもスイッチ、ノブ類の破損を防ぐためパネルから飛び出さないデザインを採用。
 - AC100V～240Vの電源に対応するスイッチング電源回路を採用。
- ※製品保証の適応は日本国内での使用時に限定されます。
- 一定レベル以下の入力が約25分間続くと、自動で省電力(消費電力0.5 W以下)状態になるオートスタンバイ機能。
 - 別売アクセサリの壁取り付けアングル EB-6301 を取り付ければ、角度調節や壁面固定も可能。



フロント・パネル (全機種共通)



6301NE リア・パネル



6301NX リア・パネル (入力部)



6301NB リア・パネル (入力部)



6301ND リア・パネル (入力部)

NEW PRODUCT
INFORMATION

同時発売オプション

EB-6301

壁取付アングル

発売予定:平成26年7月上旬
標準価格:¥3,000+消費税

- ・取付位置を4段から選べます。
- ・6301B-Hシリーズでも使用可能です。



※装着例

6301Nシリーズの概要

●6301Nシリーズは、10cmフルレンジスピーカーユニット、20W出力のD級パワーアンプを内蔵したアクティブ・モニター・スピーカーです。(音声)入力の仕様によって以下の4種類の製品があります。

- 6301NB: Φ6.3mm(1/4")TSフォーン端子(アンバランス)
- 6301NE: Φ6.3mm(1/4")TSフォーン端子(アンバランス)及びXLR(電子式バランス)
- 6301NX: Φ6.3mm(1/4")TSフォーン端子(アンバランス)及びXLR(トランス式バランス)
- 6301ND: Φ6.3mm(1/4")TSフォーン端子(アンバランス)及びXLR(デジタルAES/EBU)

- パワーアンプはD級(PWM)、電源はスイッチング方式でワールドワイドに対応*1しています。
- 欧州のRoHS指令に対応しています。
- 欧州のErP指令に対応*2しています。

*1:製品保証の適応は日本国内での使用時に限定されます。

*2:6301NシリーズにおけるErP指令への対応:入力信号レベルが一定の大きさ以下の状態が約25分続くと、消費電力0.5W以下のスタンバイ状態になります。入力信号レベルが一定の大きさ以上になるとスタンバイ状態から通常状態へ瞬時に復帰します。

6301Nシリーズの主な仕様

※以降は6301を省略しNB/NE/NX/NDの様に機種を表記いたします。

1・定格

●入力

全機種共通:Φ6.3mm(1/4")TSフォーン端子(アンバランス)／入力インピーダンス10kΩ以上

NE:XLR-3-31タイプ(電子式バランス)／入力インピーダンス10kΩ以上

NX:XLR-3-31タイプ(トランス式バランス)／入力インピーダンス10kΩ以上

ND:XLR-3-31タイプ(IEC 60958 (AES/EBU))／入力インピーダンス110Ω

●出力(THRU):XLR-3-32タイプ(IEC 60958 (AES/EBU))※NDのみ搭載。

●定格出力:20W

●T.H.D.:0.05%(1kHz/1W出力時)

●残留ノイズ

NB/NE/NX:-70dBV以下

ND:-65dBV以下

●入力感度:Φ6.3mm(1/4")TSフォーン:-14dBV(0.2Vr.m.s.)

:XLR:+4dBu(1.2Vr.m.s.)

:デジタル:-12dBFS

●スピーカーユニット:10cmフルレンジ×1

●エンクロージャー方式:密閉型

●出力音圧レベル:85dB/W(1m)

●最大出力音圧レベル:98dB

●再生周波数帯域:70~15kHz

●オート・スタンバイ機能(ErP指令):入力レベルがスレッシュホールド以下になってからスタンバイ動作まで約25分

2・一般

●外形寸法:(W)120×(H)189×(D)120mm(最大突起部含む)

●質量:NB:2.22kg/NE:2.23kg/NX:2.27kg/ND:2.24kg

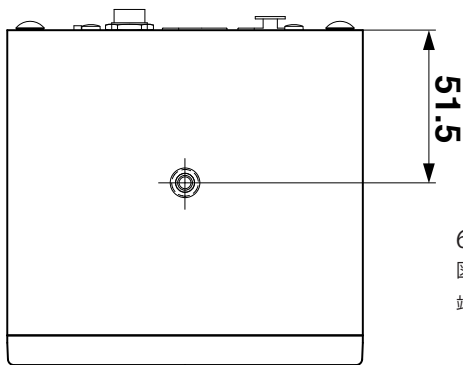
●エンクロージャー材質:アルミダイカスト

●消費電力:10W(スタンバイ時0.5W以下)

●電源:AC100~240V(50/60Hz)

●付属品:電源コード(約2m)

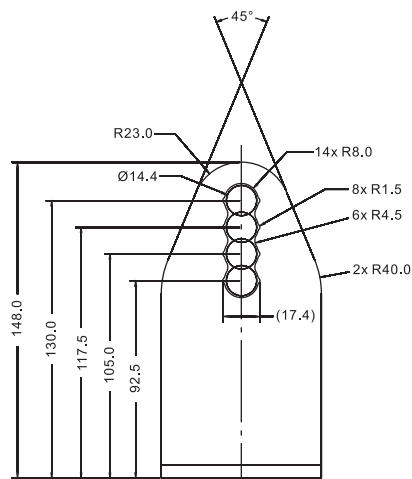
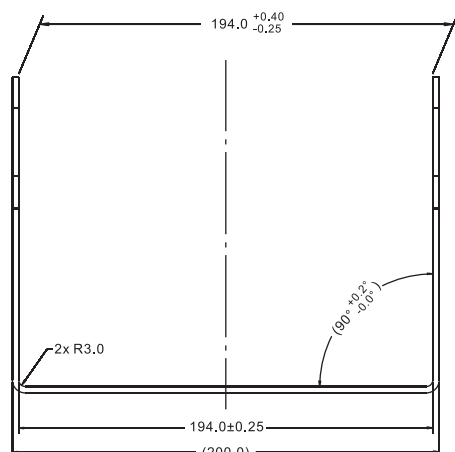
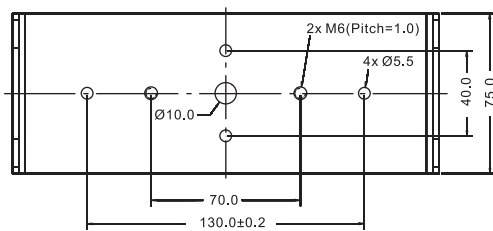
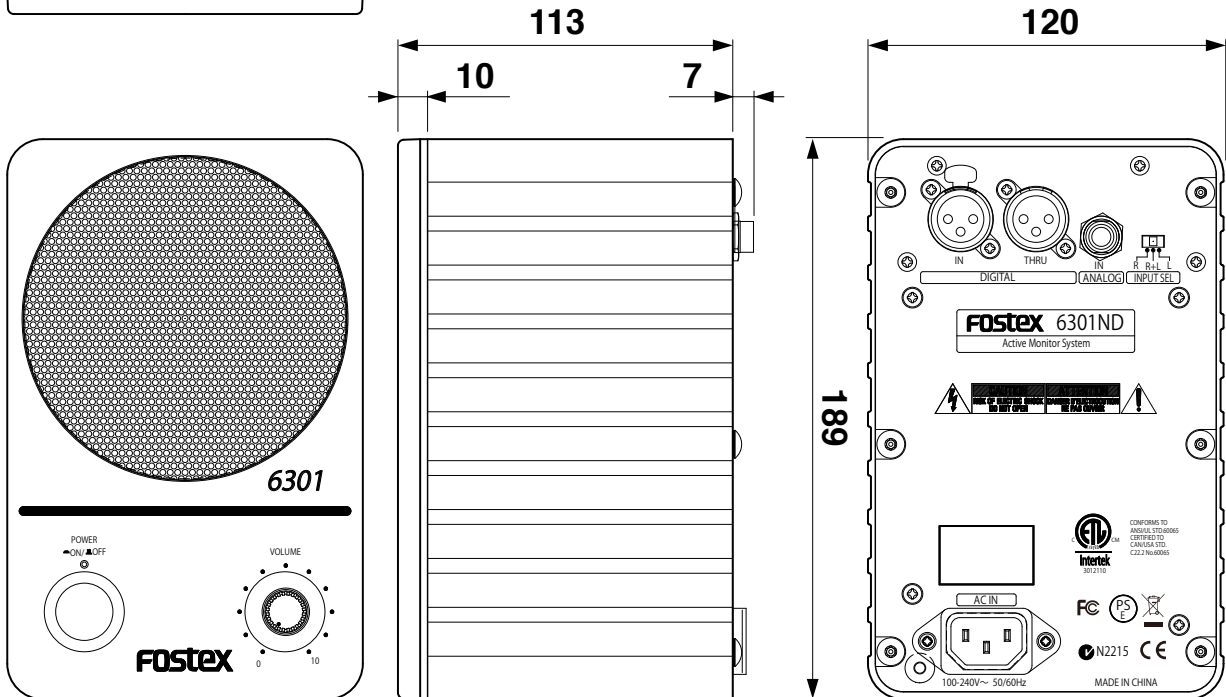
3・外形寸法図



6301N シリーズ外形寸法図

図の機種は 6301ND です。

端子の数や位置などは機種によって異なりますが、外形寸法は全機種で共通です。



EB-6301 外形寸法図