

新製品のご案内

平成 27 年 3 月
フォステクス カンパニー
東京都昭島市宮沢町 5 1 2
プレジデント 高橋 洋一

平素は格別のご高配を賜り厚くお礼申し上げます。
さて、この度弊社では下記の新製品を発売する運びとなりました。
従来同様ご高配を賜りたく、ご案内申し上げます。

製品名 :PT20K 20mmソフトドームツイーター
:PW80K 8cmコーン形ウーハー

発売予定 :平成27年4月中旬

標準価格 PT20K :¥2,000+消費税
PW80K:¥1,600+消費税

JANコード PT20K :4995090305714
PW80K:4995090305707

NEW

PT20K Dome Tweeter

PW80K Woofer

手軽に本格2Wayスピーカークラフト
自分だけのスピーカーが作れる“かんすび”シリーズ第4弾。



<PT20K>



<PW80K>

この件に関するお問い合わせ先

フォステクス カンパニー 宮沢オフィス 国内営業

〒196-0024 東京都昭島市宮沢町512

TEL:042-545-6111 FAX:042-546-6067 Web:www.fostex.jp

NEW

PT20K 20mm ソフトドームツイーター

PW80K 8cm コーン形ウーハー

Fostex

製品の詳細について

主な特長・機能

● PT20K、PW80K は初めて 2Way スピーカークラフトをされる方にお勧めのスピーカーユニットです。感度を合わせる設計によりアッテネーターを使用することなく 2Way システムを構築でき、音色を合わせることでクロスオーバー周波数の選択幅が広く自分好みの音作りが可能です。

推奨するエンクロージャーは PT20K、PW80K 専用のスピーカーボックス “P2080-E” をお勧めいたします。P2080-E はダブルバスレフ方式のキャビネット採用しており、サイズを越えた迫力の低音再生を実現します。また、ネットワークは内蔵しておりますので、スピーカーユニットとスピーカーボックスの内部配線を接続し、付属ネジでスピーカーユニットを取り付けるだけの簡単な組立で高音質の 2Way System を体感出来ます。

PT20K

● UFLC ソフトドーム振動板

内部損失が高く軽量の振動板は高域まで十分に伸びた周波数特性と、フラットな音楽再生を実現しています。

● 低歪みフェライト外磁型磁気回路

磁気回路には銅キャップを装着し高調波歪みを下げることでクリアな音質を実現しています。

● ワイドレンジな周波数特性

磁気ギャップに磁性流体を充填、制動することでより低いクロスオーバー周波数で使用することができ、耐入力も向上させています。

PW80K

● パルプコーン紙

適度な剛性と内部損失を有する木材パルプを採用。エッジにはウレタンフォーム材を使用し 8cm 口径としては十分な低音特性を保有させています。

● ワイドレンジな周波数特性

20kHz 以上まで伸びた高域特性と広い指向特性により、低い周波数から高い周波数まで幅広い周波数でツイーターとクロスさせることができ自分好みの音作りが可能です。

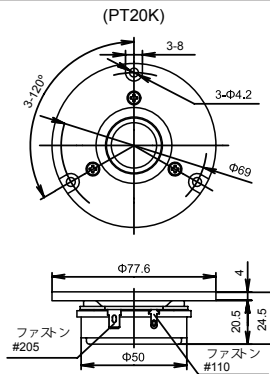


別売スピーカーボックス P2080-E に取付例

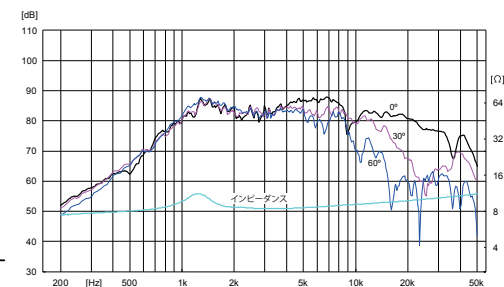
主な仕様

PT20Kの仕様

- 形式: 20mm ソフトドームツイーター
- インピーダンス: 8Ω
- 再生周波数帯域: 3kHz~32kHz
- 出力音圧レベル: 84dB/w(1m)
- 入力 (Mus.): 15W
- 推奨クロスオーバー周波数: 3kHz 以上
- マグネット質量: 70g
- 総質量: 194g
- バッフル穴寸法: Φ60mm
- 付属品: 木ネジ×3本、パッキン×1枚、電解コンデンサー×1個 (1μF 無極性)

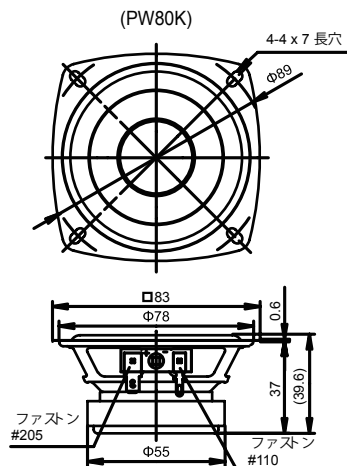


<PT20K周波数特性>

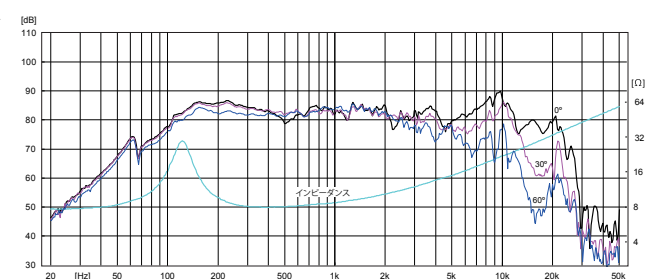


PW80Kの仕様

- 形式: 8cm コーン形ウーハー
- インピーダンス: 8Ω
- 最低共振周波数: 130Hz
- 再生周波数帯域: $f_0 \sim 23$ kHz
- 出力音圧レベル: 83dB/w(1m)
- 入力 (Mus.): 24W
- m_0 : 2.3g
- Q_0 : 1.08
- 実効振動半径: 3cm
- マグネット質量: 92g
- 総質量: 224g
- バッフル穴寸法: Φ79mm
- 付属品: 木ネジ×4本、パッキン×1枚



<PW80K周波数特性>



* 製品の仕様および外観などは、改良のため将来予告なく変更することがあります。