

NEW PRODUCT INFORMATION

高硬度アルミ合金ホーンを使用した
ホーンスーパーツイーター「T96A-SA」を数量限定発売

フォスター電機株式会社（代表取締役会長兼フォステクスカンパニー プレジデント：吉澤博三／東京都昭島市／以下フォステクスカンパニー）は、アルニコマグネットを採用したホーンスーパーツイーター「T96A-SA」を、6月上旬より数量限定にて販売いたします。

製品名	型名	発売日	標準価格	JANコード
ホーンスーパーツイーター	T96A-SA	2022年6月上旬	41,800円(税込)／1台	4995090309354

Horn Super Tweeter
T96A-SA

T96A-SA: 製品ページ

URL <https://www.fostex.jp/products/t96a-sa/>

Horn Super Tweeter T96A-SA

本製品はT96Aをベースに小口径フルレンジスピーカーとの組み合わせを重視して開発したホーンスーパーツイーターです。トランジエントに優れた超軽量硬質アルミ合金振動板の特性を基に、新たに厳選した部材によって調整を施し適正な音圧を実現することで、より自然でスムーズなつながりと音場を形成します。小口径フルレンジを使用したバックロードホーン型のスピーカーシステムをはじめ、既存のスピーカーシステムにアドオン接続することで、再生帯域全体の音質的向上を実現します。

■外観



■主な特長

・高硬度アルミ合金ホーン／イコライザー

アルミ合金の中でも最高クラスであり、鋼材に匹敵する硬度を有する材料を採用することで、共振音が少なく自然で美しい響きを実現します。

・リング形状アルミ合金振動板

硬質アルミ合金をリング形状に成型した超軽量振動板を使用しています。トランジエントにも優れ、浸透力のある音を放ちます。

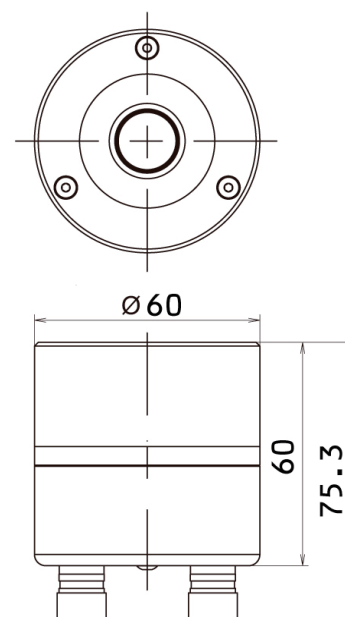
・アルニコ内磁型磁気回路

アルニコマグネットを使用し、小型ながら高い磁束密度を保有しています。

・バナナプラグ対応金メッキターミナル&銅・銀合金線材

入力端子にはバナナプラグ対応金メッキターミナルを採用しています。また、内部配線には銅・銀合金撚り線を使用し、高音質化を図っています。

■外形寸法図



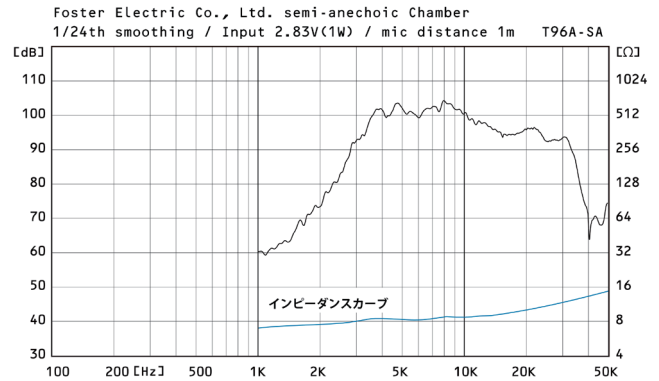
Horn Super Tweeter T96A-SA

■主な仕様

インピーダンス	: 8.0 ohm
再生周波数帯域	: 6k to 35kHz (-10dB)
出力音圧レベル	: 96dB/W(1m)
入力	: 15W (NOM.)
カットオフ周波数	: 5kHz
推奨クロスオーバー周波数	: 8kHz 以上 (12dB/Oct)
マグネット重量	: 34g (ALNICO)
総質量	: 680g

※ Assembled in Japan
 ※ 本製品は民生用途を目的としています。
 ※ 製品の色は、撮影・印刷の関係で実際の色と異なって見えることがあります。

■周波数特性



◎ 本製品に関するお問い合わせ先

フォステクスカンパニー

〒196-8550 東京都昭島市つつじが丘一丁目1番109号 TEL:042-545-6111 FAX:042-546-6067



フォステクス・ホームページ
 URL <https://www.fostex.jp/>



フォステクス・オンラインショップ
 URL <https://store.fostex.jp/>