

取扱説明書

PM0.1BD

アクティブスピーカー



※Bluetooth® およびロゴは、Bluetooth SIG, Inc. の登録商標であり、ライセンスに基づき使用しています。

安全上のご注意

ここでは、安全に関する項目について記載しています。あなたや他の人々へ与える危害や、財産などへの損害を未然に防止するため、ここに記載されている事項をお守りいただくものです。ご使用前に必ずお読みください。

	警告	この表示とともに記載されている事項を無視して、誤った取り扱いをすると、人が死亡または重傷を負う可能性が想定される内容を示します。
	注意	この表示とともに記載されている事項を無視して、誤った取り扱いをすると、人が傷害を負ったり、物的損害の発生が想定される内容を示します。

さらに、各項目ごとに「図記号」を使用しています。これらの「図記号」は、つぎのような意味を表わしていますので、意味をよくご理解の上お読みください。

図記号の例

	△記号は、注意しなければならない内容(警告を含む)を示しています。具体的な注意内容は△の中や近くに絵や文章で示しています。左図の場合は「感電注意」を示しています。
	○記号は、禁止内容(してはならないこと)を示しています。具体的な禁止内容は○の中や近くに絵や文章で示しています。左図の場合は「分解禁止」を示しています。
	●記号は、強制内容(必ずすること)を示しています。具体的な注意内容は●の中や近くに絵や文章で示しています。左図の場合は「一般的な指示」を示しています。

警告

- 万一煙が出ている、変なおいや音が出るなどの異常状態のまま使用すると、火災・感電の原因となります。すぐに電源コードを外してください。煙が出なくなるのを確認して販売店、または弊社営業窓口へ修理を依頼してください。お客様による修理は危険ですので、絶対にお止めください。
- 万一機器内部に水や異物が入った場合には、すぐに電源コードを外し、販売店または弊社営業窓口へご連絡ください。そのまま使用すると火災・感電の原因となります。
- 万一機器を落としたり、カバーを破損した場合には、電源コードを外し、販売店または弊社営業窓口へご連絡ください。そのまま使用すると火災・感電の原因となります。

- 機器本体に直接水のかかる場所では使用しないでください。火災・感電の原因となります。特に屋外での使用(雨天、降雪時、海岸、水辺)にはご注意ください。
- 本機の分解・修理・改造は絶対に行わないでください。また、カバーは絶対に外さないでください。火災・感電の原因となります。
- 本機の上に花瓶、コップや水などの入った容器、小さな金属物を置かないでください。水がこぼれたり、中に入った場合、火災・感電の原因となります。

注意

- 本機をお手入れする場合には、安全のため電源コードを外してください。感電の原因となる場合があります。
- 本機を移動する場合には、必ず電源コードを抜いて、外部機器の接続コードを外してから行ってください。コードが傷つき火災・感電の原因となる場合があります。
- 油煙や湯気の当たるような場所に置かないでください。火災・感電の原因となる場合があります。
- 湿気やホコリの多い場所に置かないでください。火災・感電の原因となる場合があります。

仕様

- 一般
 - エンクロージャ方式：パスレフ方式
 - 内蔵スピーカー：75mm コーン
 - 出力 15W+15W
 - 周波数特性：110Hz~20kHz
 - 外形寸法：110mm(幅)×152.7mm(高さ)×149.4mm(奥行き)
 - 質量：2.4kg (1ペア)
 - Bluetooth
 - 通信方式：Bluetooth 標準規格 Ver5.0
 - 出力：Bluetooth 標準規格 Power Class1
 - 通信距離：約 10m※障害物がない場合
 - 使用周波数帯域：2.4GHz 帯
 - 対応プロファイル：A2DP
 - 対応コーデック：SBC
 - 対応コンテンツ保護：SCMS-T 方式
 - 伝送帯域：20Hz~20kHz
 - AUX
 - 端子：ステレオミニジャック
 - 入力感度：500mVrms
 - 最大入力：2Vrms
 - 電源部 / AC 電源アダプター
 - 入力：AC100V-240V (50Hz/60Hz)
 - 出力：DC15V 3.2A
 - 付属品
 - AC 電源アダプター、スピーカーケーブル(1m)、安全上のご注意、取扱説明書(本書)
- ※すべての Bluetooth オーディオ機器との接続を保证するものではありません。
 ※仕様、および外観は、改良のため予告なく変更することがあります。
 ※定格等が記載された機銘板は、本機右側(アンプ内蔵側)スピーカーの底面および、ACアダプターに貼付されています。

各部の名称と機能

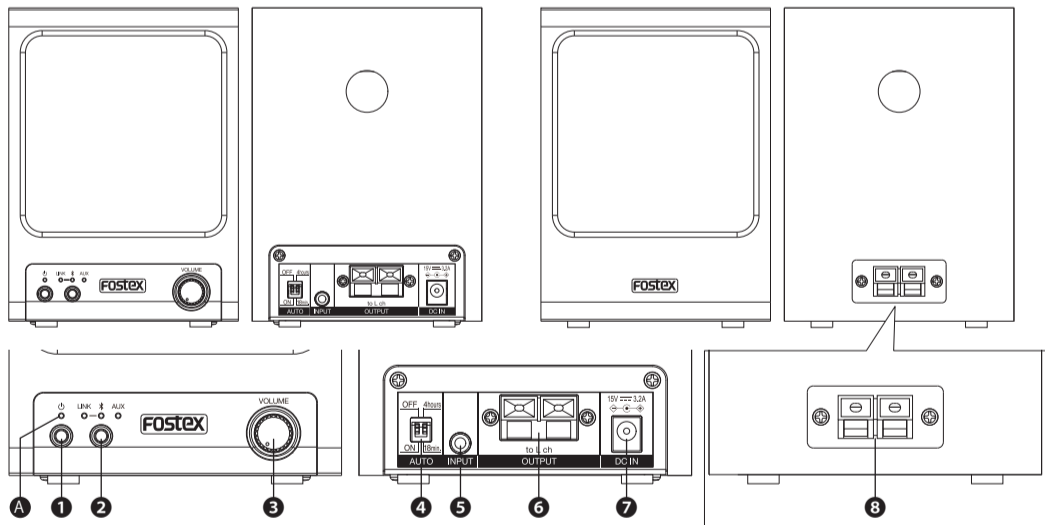
本製品は、ステレオパワーアンプを搭載したアクティブスピーカーと、アンプを搭載していないパッシブスピーカーで構成されています。

アクティブスピーカー (Rチャンネル)

ステレオパワーアンプを搭載したスピーカーで、入力信号の右チャンネルを再生します。

パッシブスピーカー (Lチャンネル)

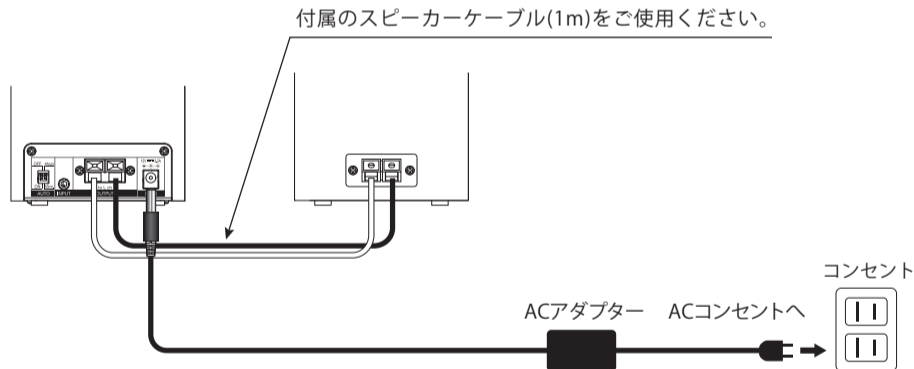
アンプを搭載していないスピーカーで、付属のスピーカーケーブルを使ってアクティブスピーカーと接続することにより、入力信号の左チャンネルを再生します。



- [ON] ボタン**
本機の電源をオン/スタンバイに切り替える際に使用します。電源オンの時 **A** パワーインジケータが緑色に点灯します。スタンバイ状態の時、**A** パワーインジケータが赤色に点灯します。(付属のACアダプターが接続されていない場合は、消灯します。)
- [INPUTセレクト] ボタン**
※、AUXのインプットを切り替えます。
- [VOLUME] つまみ**
ボリュームの調節を行います。
- [AUTO] 設定スイッチ**
設定を切り替えます。
- [AUX] インプット端子**
ステレオミニケーブルを使ってステレオ音源を接続します。
- [L-OUT] アウトプット端子**
付属のスピーカーケーブルを使ってパッシブスピーカー(Lチャンネル)を接続します。
- [DC IN] 端子**
付属のACアダプターを接続します。
- [L-IN] 端子**
付属のスピーカーケーブルを使って、アクティブスピーカーの [L-OUT] 端子と接続することにより、左チャンネル信号が入力されます。

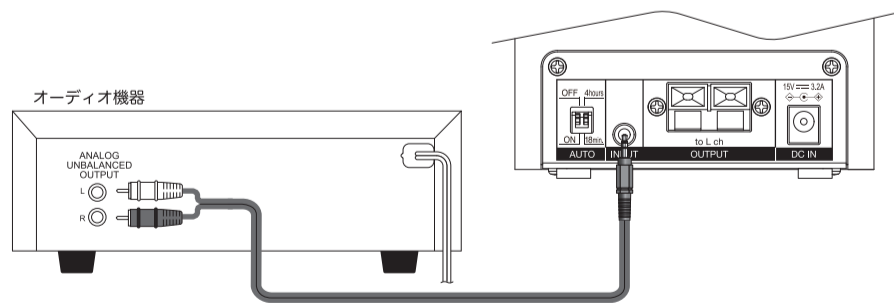
電源とスピーカーの接続

< 注意 >：機器間の接続は、電源をオフの状態で行ってください。



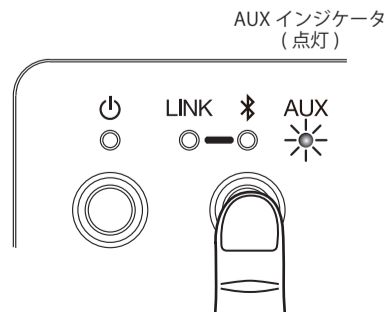
AUXで接続する その他のオーディオ機器との接続

市販のφ3.5ステレオミニケーブルを使って本機とポータブルオーディオ機器などを接続します。



AUX入力を選択

- 本機の電源がオンしていることを確認します。
- AUXインジケータが点灯するまで、INPUTセレクトボタンを数回押します。



Bluetoothで接続する

本機のBluetooth機能を使ってワイヤレス受信を行うためには、初めに本機とBluetooth機能を有する機器とペアリング(接続設定)する必要があります。

1. 本機の **ON** ボタンを押して電源を入れます。
2. [INPUTセレクト] ボタンをBluetoothにして約2秒間長押しすると **LINK** の各インジケータがそれぞれ点灯・点滅しペアリングモード(接続機器検索状態)になります。
※点滅後は手を離してください。
※点滅中に再度長押しすると接続機器検索を中止します。
3. スマートフォンなど接続するBluetooth機器のBluetooth機能を有効にしてください。

【Androidの場合】
[設定]→【無線とネットワーク】から[Bluetooth]をタップ→Bluetoothを有効にする。
【iPhoneの場合】
「設定」→[Bluetooth]をタップ→Bluetoothを有効にする。

4. 接続するBluetooth機能のデバイス一覧に表示される【Fostex PM0.1BD】を選択してください。
5. ペアリングが完了すると **LINK** インジケータが共に点灯に変わります。
※本機は、すべてのBluetooth機器とのワイヤレス接続を保証する物ではありません。



インジケータによる状態表示

メモ

- ・再度ペアリングを行う場合は、[INPUTセレクト] ボタンを押してBluetoothを選択した後に長押しし、 **LINK** の各インジケータがそれぞれ点灯・点滅する状態(ペアリング待ち)にしてください。
- ・ペアリングモード(**LINK** の各インジケータがそれぞれ点灯・点滅)では、ペアリング履歴にある機器からの接続操作でBluetooth接続を開始できます。または **ON** ボタンを短押しすることにより再接続します。
- ・Bluetooth接続完了の状態、本機の電源を切ると、Bluetooth接続も解除されます。
- ・5秒以上長押し
すべてのペアリング情報を消去します。
LINK、AUXのインジケータが同時に3回点滅します。
- ・Bluetooth接続中でも他の機器とのペアリングができますが、現在の接続は解除します。
- ・8台までの機器の接続履歴情報(ペアリング情報)を記憶することができます。
- ・ペアリングモード(**LINK** の各インジケータがそれぞれ点灯・点滅)に入ってから5分間接続が完了しなかった場合は、接続待ち状態(**LINK** の各インジケータがそれぞれ点灯・消灯)に戻ります。
- ・スマホや音楽プレーヤー側からのボリューム操作は可能ですが、本機に搭載のボリュームとは独立して動作します。

AUTO設定(設定を切替える)

AUTOスタンバイ ON/OFF切替

AUTOスタンバイ	ACアダプタを接続したときの動作
OFF	スタンバイ状態
ON	電源オンの状態

AUTOスタンバイ 移行するまでの時間

時間	電源LED(緑)緑が点滅開始	スタンバイへ移行
4hours	3時間55分	4時間
18min.	15分	18分

※工場出荷時の設定はAUTOスタンバイ: ON/18minになっています。

スタンバイへの移行

入力選択	STANDBYへの移行条件
Bluetooth	1. 接続されていない状態で4時間 or 18分経過 2. 接続中で無音状態のまま4時間 or 18分経過
AUX	信号がない状態で4時間 or 18分経過

※ Bluetooth接続中に無音が続いてスタンバイに移行する場合、接続を切断してからスタンバイに移行します。入力選択がBluetooth, AUXのどちらであっても、Bluetooth接続がされている場合は切断後にスタンバイになります。

スタンバイからの復帰

前回の入力選択(Bluetooth or AUX)によらず、下記1, 2いずれかの状態になると電源オンへ復帰

	状態	復帰後の動作
1	Bluetooth接続された	電源オン後、Bluetoothへ切り替わる
2	AUX信号が入力された	電源オン後、AUXへ切り替わる

注意: AUXに信号入力がある状態で、Bluetoothからスタンバイに移行すると、スタンバイ移行直後にAUX信号を検出するため、電源がオンとなり入力がAUXに切り替わりAUXの音が出ます。

※ スタンバイ中もペアリング済みBluetooth機器からの接続が可能です。

Bluetooth接続がうまくいかないときは

ペアリングできない場合

- ・スマートフォンのBluetooth通信を一度オフ→オンしてから再度ペアリングする。
- ・本機の **ON** ボタンを押してスタンバイにしたのちもう一度押し電源をオンし、[INPUTセレクト] ボタンを長押しして **LINK** の各インジケータがそれぞれ点灯・点滅した状態で再度ペアリングする。

ペアリング済みで再接続できない場合

- ・スマートフォンのBluetooth通信を一度オフ→オンしてから再度接続する。
- ・本機の **ON** ボタンを押してスタンバイにしたのちもう一度押し電源をオンし、[INPUTセレクト] ボタンを長押しして **LINK** の各インジケータがそれぞれ点灯・点滅した状態で再度ペアリングする。
- ・スマートフォンの本機とのペアリングを解除してから、再度ペアリングする

5

LEDについて

	電源オフ	スタンバイ	スタンバイ移行前	電源オン
LED	(消灯)	(赤点滅)	(緑点滅)	(緑点灯)

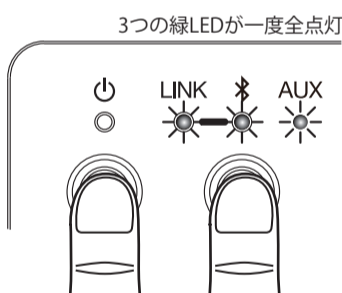
※ スタンバイ時は10秒に一度点滅

	電源オフ	スタンバイ	Bluetooth			AUX
			接続待ち	接続中	ペアリング中	
LINK LED	(消灯)	(消灯)	(消灯)	(緑点灯)	(緑点滅)	(消灯)
LINK LED	(消灯)	(消灯)	(緑点灯)	(緑点灯)	(緑点灯)	(消灯)
AUX LED	(消灯)	(消灯)	(消灯)	(消灯)	(消灯)	(緑点灯)

6

工場出荷状態へ戻す

[**ON**] ボタンと[INPUTセレクト] ボタンを押しながら電源OFFすると工場出荷状態にリセットされます。3つの緑LEDが一度全点灯したあと、電源OFFとなります。



5

アフターサービスについて

- ・この説明書には、保証書が印刷されています。お買い上げの際に、販売店で所定の事項を記入してお渡します。記載内容を確かめの上、大切に保管してください。
- ・保証期間は、お買い上げ日から1年です。期間中は保証書の規定に基づいて、当社サービス部門が修理いたします。詳細については、説明書に印刷されている「無償修理規定」をお読みください。
- ・保証期間を過ぎてしまった場合、または保証書を紛失した場合の修理についてはお買い上げの販売店、または当社営業窓口/サービス部門へご相談ください。
- ・保証期間を過ぎてしまった場合でも、修理によって製品の機能が維持できる場合には、お客様のご要望により、有料修理いたします。

国内営業窓口
☎042-545-6111, FAX. 042-546-6067
土日・祝日および当社指定休日を除く
AM 9:30 ~ 12:00, PM 1:00 ~ 5:00
サービス部門
☎042-508-3004, FAX. 042-546-6067
土日・祝日および当社指定休日を除く
AM 9:30 ~ 12:00, PM 1:00 ~ 5:00

無償修理規定について

1. 取扱説明書の注意書きに従った正常な使用状態で、保証期間内に故障が発生した場合には、当社サービス部門が無料修理いたします。
 2. 保証期間内に故障して無料修理を受ける場合は、製品と保証書をご用意の上、本製品の取扱代理店、または当社サービス部門へ修理をご依頼ください。
 3. 原則として出張修理はお受けできません。出張修理でしかご対応できない状況の際には、出張にかかる経費をご負担頂く場合がございます。
 4. ご贈答などで所定事項の記入がない場合には、当社サービス部門にご相談ください。
 5. 以下に記載の事象は本保証規定が適用されません。
 - ・「保証規定が適用外となる事象」
 - 1) 保証期間の過ぎた製品。
 - 2) 中古品(未開封・未使用品含む)の購入や知人からの譲渡など所有権を第三者から譲り受けた製品。
 - 3) 並行輸入など当社正規流通ルート以外によって販売された製品。
 - 4) 日本国以外の仕向け製品。
 - 5) 盗品など販売に関わることが判明した製品。
 - 6) 法令に違反する使用が判明した製品。
 - 7) 当社もしくは当社認定の修理技術者以外の第三者により改造された製品、もしくは不適切に修理された製品。
 - 8) 工場出荷時のシリアル番号が変更、削除された製品、もしくは故意に読み取れないようにされた製品。
 - 9) 筐体、キャビネットの破損や劣化。
 - 10) 製品の輸送に使用することを目的として使用されている梱包箱・テープ・シールなどの外装品の破損や汚れ。
 - 11) 製品の輸送に起因する不良。
 - 12) 不慮の事故に起因する不良。
 - 13) 異常な動作・状態を放置し、使用を継続したことによる不良。
 - 14) インストラクションや取扱説明書に従わなかったことに起因する不良。
 - 15) 使用者の過失、不正使用、過入力等の誤使用、長期間の放置など、製品自体に起因しない不良。
 - 16) ノブ、ボタン、パネルなどの化粧部品や外観部品の不良。
 - 17) 日本国外での使用など、当社の管理の及ばない領域に起因する不良。
 - 18) レンタル業務目的で使用している製品の誤使用、不正使用に起因する不良。
 - 19) 民生市場向け製品を業務用途で使用するなど、製品の使用方法や環境が著しく民生用途とかけ離れている事が起因となった不良。
6. 保証書は、日本国内において有効です。
This guarantee is valid only in Japan.
7. 保証書は再発行いたしません。紛失しないよう大切に保管してください。
- ※ この保証書は、本書に明示した期間・条件のもとにおいて、無料修理をお約束するものです。したがって、この保証書によってお客様の法律上の権利を制限するものではありませんので、保証期間経過後の修理などについてご不明な場合は、本製品の取扱店、または当社サービス部門へお問い合わせください。
※ 保証期間経過後の修理、補修用性能部品の保有期間については、前述の「アフターサービスについて」をご覧ください。

保証書

このたびはフォステクス製品をお買い上げいただきまして、誠にありがとうございます。厳格な検査を経てお手元にお届けしておりますが、お客様の正常な使用状態で故障が発生した場合には、保証書記載内容により無償で修理いたします。本書をご提示の上、取扱販売店または当社営業窓口へ修理をご依頼ください。

保証期間 1年	
機種名 および 型番	PM0.1BD
機番	

ご住所	〒
ご氏名	
お買い上げ日	年 月 日
販売店名 住所 電話番号	社印

フォステクス カンパニー
☎196-8550東京都昭島市つつしが丘1-1-109
☎042-545-6111 (代)

・ご販売店様へのお問い合わせは必ず太枠内の所定事項を記入の上、お客様にお渡しいたください。
・お客様へのお問い合わせは保証期間内に無料修理を受ける場合、太枠内の記載がないときには、「領収書」または「納品書」などいっしょに本書を提出してください。

7

8